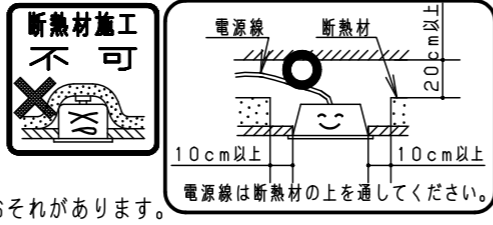


⚠ 注意：商品には寿命があります。詳細はCLX2021HAをご参照ください。

⚠ 安全に関するご注意

- 断熱材、防音材をかぶせて使用しないでください。火災の原因となります。
- 一般屋内用器具です。屋外や、水気、湿気のある所では使用しないでください。絶縁不良による感電の原因となります。
- 水平天井埋込型専用器具です。壁面や傾斜天井への取り付けはできません。落下の原因となります。
- 光源として高輝度LEDを使用しています。光源部（LEDユニット部）を長時間直視しないでください。目に障害をあたえるおそれがあります。

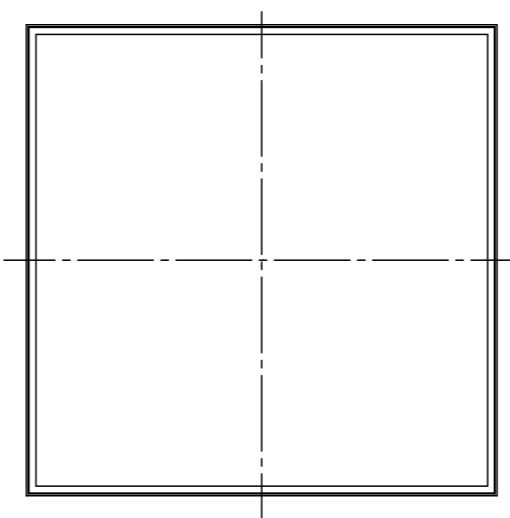
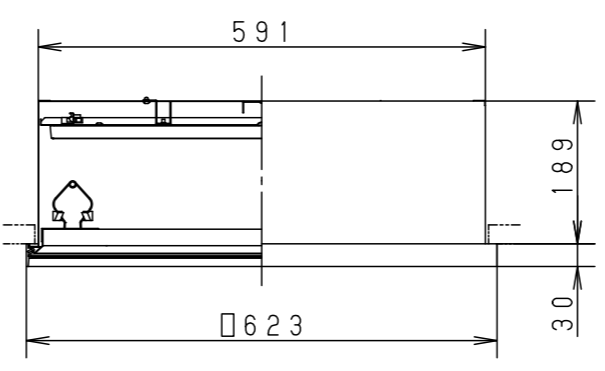
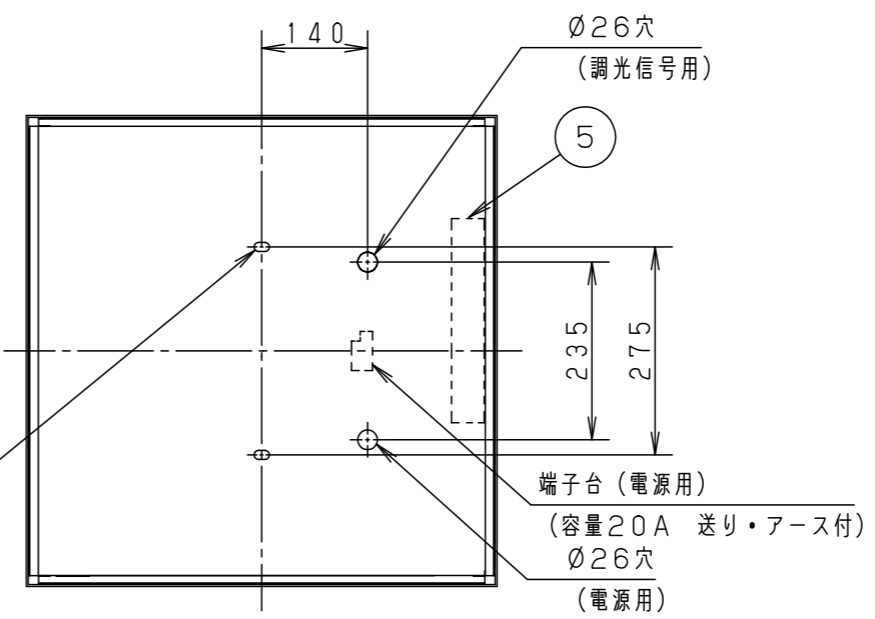
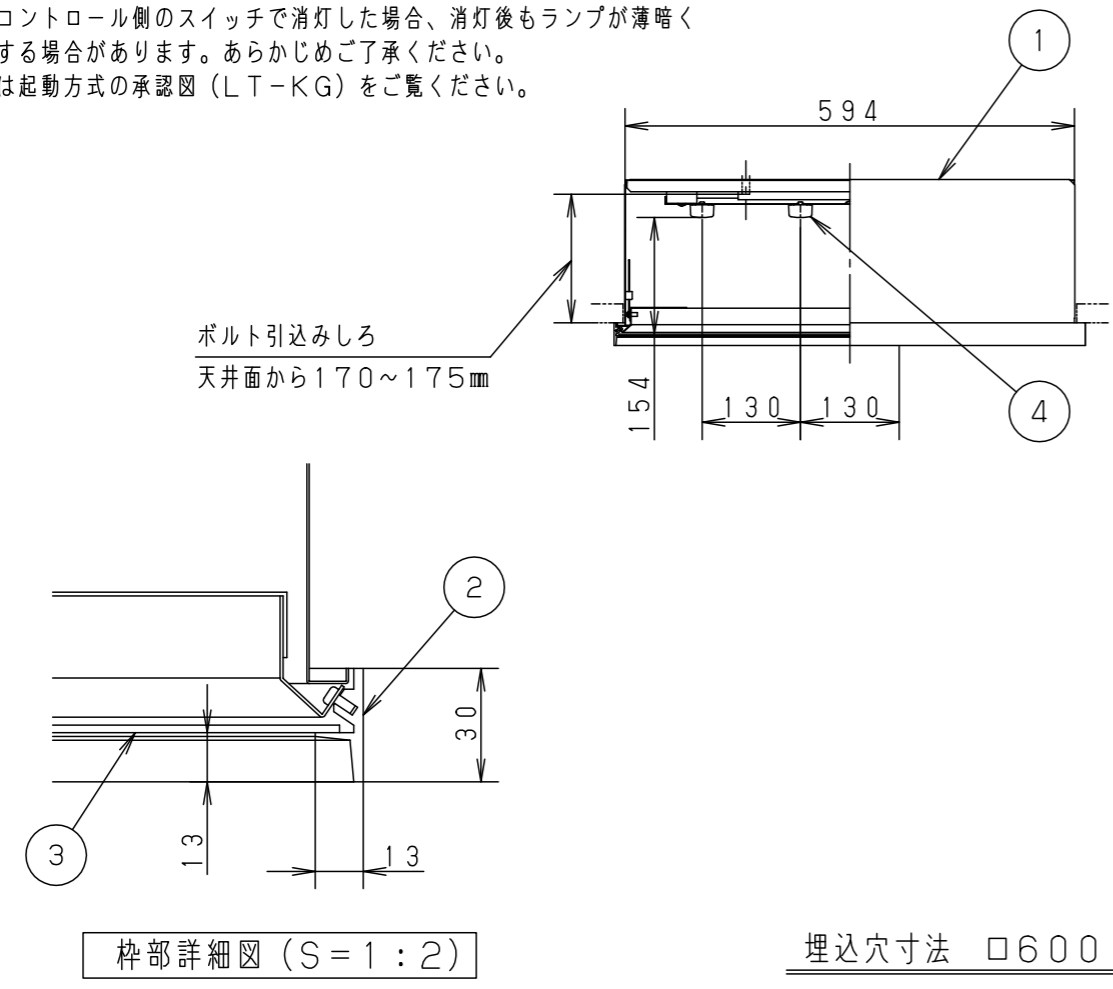


器具仕様

起動方式	定格電圧	AC100V	AC200V	AC242V	光束 (lm)	消費効率 (lm/W)	演色性	調光範囲
LT9	入力電流	0.6A	0.3A	0.25A	6195	105.0	Ra83	約25~100%
	消費電力	60W	59W	59W				

(使用上のご注意)

- LEDにはばらつきがあるため、LEDユニット内のLED個々および同一商品でも商品ごとに発光色、明るさが異なる場合があります。あらかじめご了承ください。
- ラジオ、テレビや赤外線リモコン方式の機器は照明器具から離して使用してください。雑音が入ったり、正常に動作しない場合があります。
- 同時通訳機などの誘導無線を使用すると、雑音が入る場合があります。事前に確認し、対策を講じてください。
- 調光制御をする際の器具接続台数は、電源ユニットの台数になります。
- スイッチを接地側に取り付けた場合、消灯後も薄暗く発光する場合がありますので、必ず非接地側（電圧側）に取り付けてください。（接地極のない電源では両切りスイッチをおすすめします。）
- 適合コントロールをご使用の場合
 - ・適合コントロール側のスイッチで消灯した場合、消灯後もランプが薄暗く発光する場合があります。あらかじめご了承ください。
 - ・詳細は起動方式の承認図（LT-KG）をご覧ください。



部番	部品名	材質・素材厚	備考
1	本体	鋼板 (t0.6)	高反射白色粉体塗装
2	枠	アルミ押出材	クールホワイト テフロン塗装
3	パネル	アクリル (t2)	乳白
4	LEDユニット		プリズム
5	電源ユニット		
6			

光源 : LEDユニット 高出力 電球色 (3000K)
 器具質量 : 10.2kg
 クールホワイト マンセル 10Y9/0.5

特記事項 :

SmartArchi

品番 : FYY26627T	作成 福田 池西
図番 : FYY26627T-K1	
尺度 : 1:10	作成日 : 2019.12.10
作成日 : 2019.12.10	

パナソニック株式会社