

⚠ 注意：商品には寿命があります。詳細はCLX2021HAをご参照ください。

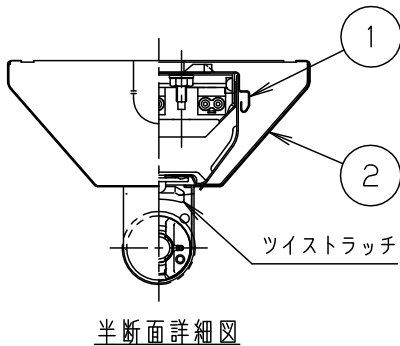
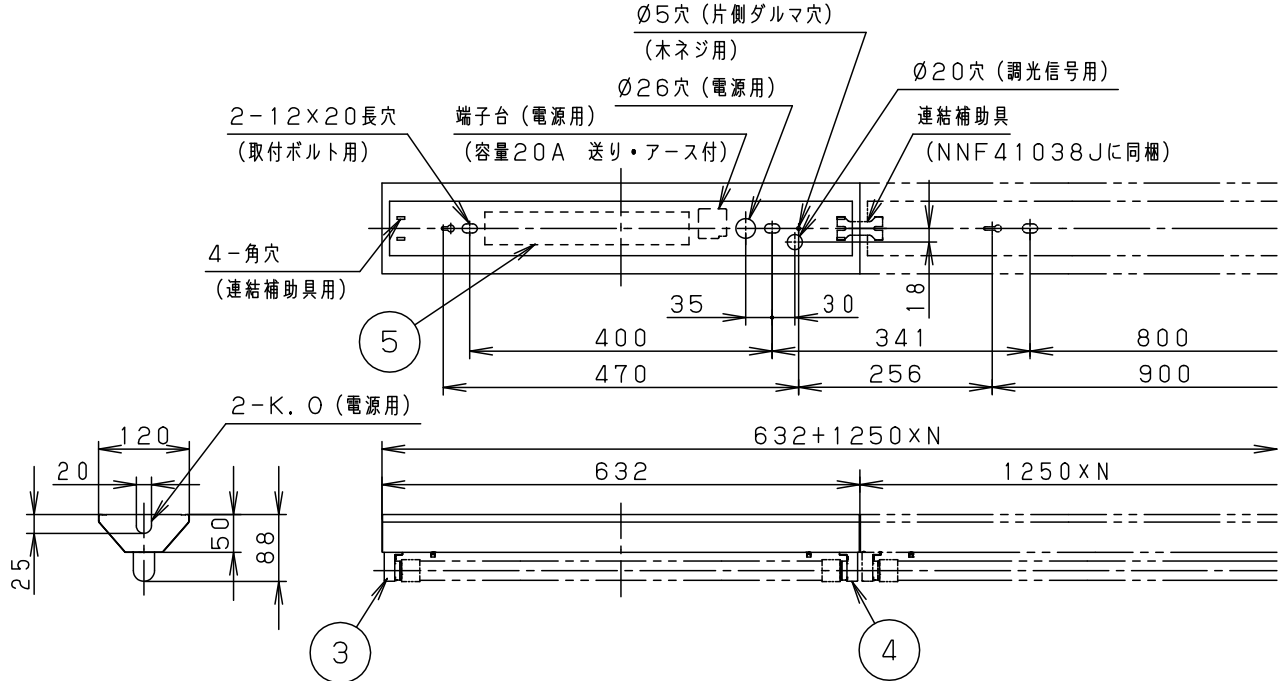
安全に関するご注意

LED
L形ピン

- 一般屋内用器具です。
直射日光の当たる場所、湿気の多い場所、振動の強い場所、雨水のかかる場所、風の強い場所、腐食性ガスの発生する場所では使用しないでください。
落下・感電・火災の原因となります。
- LEDランプはガラス製です。取り扱いに注意してください。
破損によるケガの原因となります。

	定格電圧	AC100V	AC200V	AC242V
LT9	入力電流	0.12A	0.06A	0.05A
(LDL20S/11)	消費電力	12W	12W	12W

注) 起動方式の光束など注意事項は、別紙起動方式の承認図(LT-KG)を参照してください。



半断面詳細図

適合品は下記の承認図をご覧ください。

	適合品番
ガード	FK21534
吊具	—
キャノピスイッチ	—
吊具アダプタ	—

<使用上のご注意>

- ラジオ、TVや赤外線リモコン方式の機器は照明器具から離して使用してください。雑音が入ったり、正常に動作しない場合があります。
- 同時通訳機などの誘導無線を使用すると雑音が入る場合があります。事前に確認し、対策を講じてください。
- スイッチを接地側に取り付けた場合、消灯後もランプが薄暗く発光する場合がありますので、必ず非接地側（電圧側）に取り付けてください。（接地極のない電源では両切りスイッチをおすすめします。）
- LED素子にはばらつきがあるため、同じ品番のランプでも光色・明るさが異なる場合があります。あらかじめご了承ください。
- ソケットには、給電側と接地側（ソケットに▽表示）がありますので、ランプ取付けの際には、方向性に注意してください。詳しくは、取扱説明書および器具に貼り付けられているラベルを参照してください。
- パナソニック製LEDランプを使用してください。パナソニック製LEDランプの特性に合わせた器具設計をしておりますので、他社製LEDランプを使用すると、本来の性能が得られない場合があります。
- 電源穴は中央にありませんので、注意してください。電源穴位置により器具の取付方向及び、ランプの方向が決まります。（電源穴方向が接地側ソケットとなります。）
- 適合コントロールをご使用の場合
 - 適合コントロール側のスイッチで消灯した場合、消灯後もランプが薄暗く発光する場合があります。あらかじめご了承ください。
 - 詳細は起動方式の承認図(LT-KG)をご覧ください。
- ランプピンやソケットの導電板が酸化（腐食）し、不点灯に至る場合があります。湿気の多い場所、腐食性ガスの発生する場所では、使用しないでください。

ホワイト マンセル 2.9GY9.6/0.2

適合ランプ	LDL20S/11	5	電 源			品番
W・数	11×1	4	接地側ソケット	PP、PBT	NZ0203	NNF21000C
器具質量	1.2kg	3	給電側ソケット	PP、PBT	NZ0202	
特記事項		2	反 射 板	TM材 (t0.4) 塗装亜鉛鋼板	ホワイト/サービスコート	福 田
		1	本 体	亜鉛鋼板 (t0.4)		
部 番	部 品 名	材 質 ・ 素 材 厚	備 考	パナソニック株式会社		

