

⚠ 注意：商品には寿命があります。詳細はCLX2021HAをご参照ください。

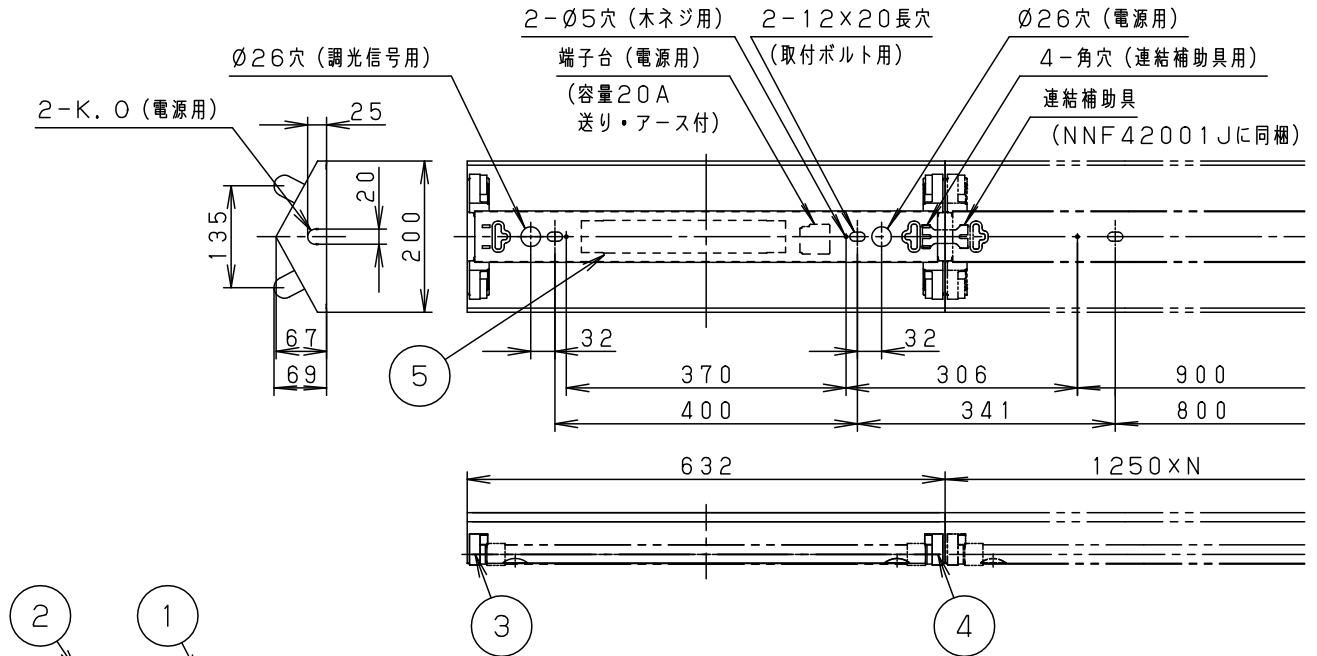
安全に関するご注意

LED
L形ピン

- 一般屋内用器具です。
直射日光の当たる場所、湿気の多い場所、振動の強い場所、雨水のかかる場所、風の強い場所、腐食性ガスの発生する場所では使用しないでください。
落下・感電・火災の原因となります。
- LEDランプはガラス製です。取り扱いに注意してください。
破損によるケガの原因となります。

| | 定格電圧 | AC100V | AC200V | AC242V |
|-------------|------|--------|--------|--------|
| LT9 | 入力電流 | 0.21A | 0.10A | 0.09A |
| (LDL20S/11) | 消費電力 | 21W | 20W | 20W |

注) 起動方式の光束など注意事項は、別紙起動方式の承認図(LT-KG)を参照してください。



<使用上のご注意>

- ・ラジオ、TVや赤外線リモコン方式の機器は照明器具から離して使用してください。雑音が入ったり、正常に動作しない場合があります。
- ・同時通訳機などの誘導無線を使用すると雑音が入る場合があります。事前に確認し、対策を講じてください。
- ・スイッチを接地側に取付けた場合、消灯後もランプが薄暗く発光する場合がありますので、必ず非接地側(電圧側)に取り付けてください。
(接地極のない電源では両切りスイッチをおすすめします。)
- ・LED素子にはばらつきがあるため、同じ品番のランプでも光色・明るさが異なる場合があります。あらかじめご了承ください。
- ・ソケットには、給電側と接地側(ソケットに▽表示)がありますので、ランプ取付けの際には、方向性に注意してください。
- ・詳しくは、取扱説明書および器具に貼り付けられているラベルを参照してください。
- ・パナソニック製LEDランプを使用してください。
パナソニック製LEDランプの特性に合わせた器具設計をしていますので、他社製LEDランプを使用すると、本来の性能が得られない場合があります。
- ・電源穴は中央にありませんので、注意してください。
- ・適合コントロールをご使用の場合
 - ・適合コントロール側のスイッチで消灯した場合、消灯後もランプが薄暗く発光する場合があります。あらかじめご了承ください。
 - ・詳細は起動方式の承認図(LT-KG)をご覧ください。
- ・LDL20搭載器具とLDL40搭載器具では調光下限の明るさが異なります。両者をライトコントロールなど外部から同時に調光した際、LDL20搭載器具の方が早く調光下限に達します。あらかじめご了承ください。(2灯用の場合のみ)
- ・ランプピンやソケットの導電板が酸化(腐食)し、不点灯に至る場合があります。湿気の多い場所、腐食性ガスの発生する場所では、使用しないでください。

適合品は下記品番の承認図をご覧ください。

| | 適合品番 |
|----------|---------|
| ガード | FK22533 |
| 吊具 | — |
| キャノピスイッチ | — |
| 吊具アダプタ | — |

ホワイト マンセル 2.9GY9.6/0.2

| 適合ランプ | LDL20S/11 | 5 | 電源 | | | 品番 |
|-------|-----------|--------|---------|---------------------|--------------|-----------|
| W・数 | 11×2 | 4 | 接地側ソケット | PP、PBT | NZ0203 | NNF22000C |
| 器具質量 | 1.6kg | 3 | 給電側ソケット | PP、PBT | NZ0202 | |
| 特記事項 | | 2 | 反射板 | TM材(t0.4) 塗装亜鉛鋼板 | ホワイト/サービスコート | 林 棚橋 |
| | | 1 | 本体 | 亜鉛鋼板(t0.4) | | |
| 部番 | 部品名 | 材質・素材厚 | 備考 | パナソニック株式会社 | | |

