

注意：商品には寿命があります。詳細はCLX2021BAをご参照ください。

グリーン購入法適合

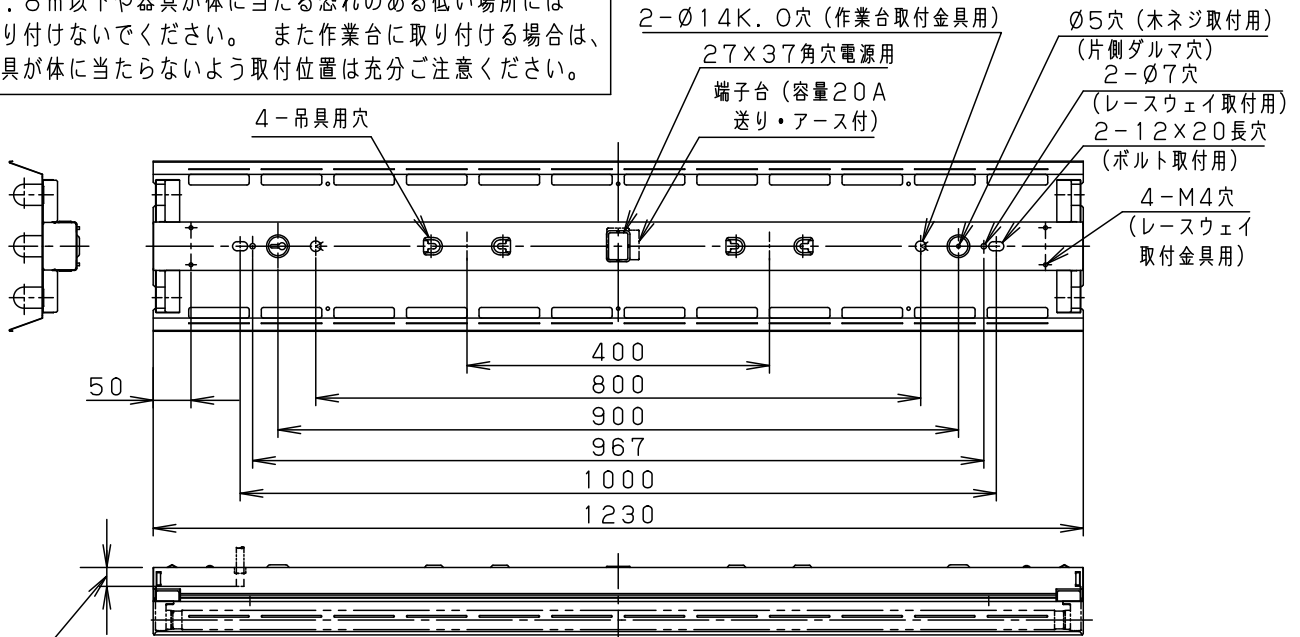
**安全に関するご注意**

- 一般屋内用器具です。屋外や、水気・湿気のある所では使用しないでください。絶縁不良による感電の原因となります。
- 1.8m以下や器具が体に当たる恐れのある低い場所には取り付けしないでください。また作業台に取り付ける場合は、器具が体に当たらないよう取付位置は充分ご注意ください。

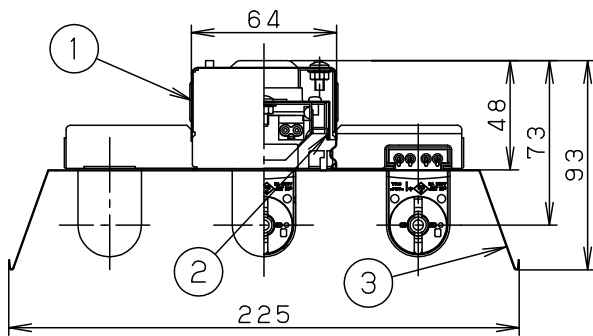


ランプ専用  
注) 起動方式毎の光束等注記事項は、別紙起動方式の承認図 (ex. SWF-KG) をご参照ください。

起動方式	定格光束
SWF	6560lm/本



ボルトの引き込みは器具内15~35mmにしてください。



半断面詳細図

適合品は下記の承認図をご覧ください。

ガード	適合品番 FK42533・FK42553
吊具	<チェーン型> ツリグXFC500WW/FW ツリグXFC101WW/FW (パイプ型は使用できません。)
レースウェイ取付金具	FHK61580
作業台(セルラック)取付金具	DBS2125K ※電設資材カタログのパイプセッタークリップの頁をご参照ください。

反射笠: ホワイト マンセル 1.0G9.6/0.1  
本体: ホワイト マンセル 3.7G9.1/0.1

<使用上のご注意>

- ラジオ、TVや赤外線リモコン方式の機器は照明器具から離してご使用ください。雑音が入ったり、正常に動作しない場合があります。
- 同時通訳機等の誘導無線をご使用になられる場合、雑音が入る場合があります。事前に確認し、対策を講じてください。
- 密集取り付けしないでください。過熱による故障の原因となります。
- ※環境配慮型照明器具です。器具内電線にはエコ電線、本体などの構造部品にはクロムフリー鋼板を採用しています。
- この器具は自動初期照度補正機能付照明器具です。給電部品ユニットを交換した場合は、ランプもセットで交換してください。
- この器具は用途に合わせて灯数や配光を変更できます。変更用途により交換する給電部品ユニット、反射笠の品番が異なりますので、詳しくは下表の組合せ品名の承認図をご参照の上、部品を交換ください。
- 注) オプションの適合も変わりますのでご注意ください。

変更用途	品 種	組合せ品名
灯数変更	1灯ベース照明	ファクトリアXFF610NNU
	2灯ベース照明	ファクトリアXFF620NNU
灯数・配光変更	1灯直下照度型	ファクトリアXFF610NSU

※灯数変更の場合は電源の送り容量が変動しますのでご注意ください。

●この器具は下表の器具の組合せです。 ※1は交換可能部品です。

組合せ品名	品 番		
	本体	給電部品ユニット	反射笠
ファクトリア XFF630NNU	FHK61800U	※1 FSA63260	※1 FHK63500

適合ランプ	FHF63	5	安定器			品番
W・数	63×3	4	ソケット	PBT樹脂	NZ0147	ファクトリア XFF630NNU
器具質量	4.4kg	3	反射笠	鋼板(t0.4)	高反射白色粉体塗装	
特記事項	適合電圧: 200-242V	2	給電部品ユニット	亜鉛鋼板(t0.5)		<div style="border: 1px solid black; padding: 2px; text-align: center;"> <b>生産終了品</b>                      本器具は製造できません                 </div>
		1	本体	TM材(t0.4) 塗装亜鉛鋼板	白色	
部番	部品名	材質・素材厚	備考	パナソニック株式会社		

