

⚠ 注意：商品には寿命があります。詳細はCLX2021HAをご参照ください。

L形ピン LED

	電圧	100V	200V	242V
LT9 (LDL40S/29)	電流	1.92A	0.96A	0.81A
	電力	192W	186W	186W

他の適合ランプ* 使用時の特性値は取扱説明書をご参照ください。

注) 起動方式毎の光束等注記事項は、別紙起動方式の承認図 (LT-KGなど) をご参照ください。

起動方式	適合ランプ (W・数)
LT	LDL40S/29 (29X6), LDL40S/19 (19X6) LDL40S/14 (14X6)

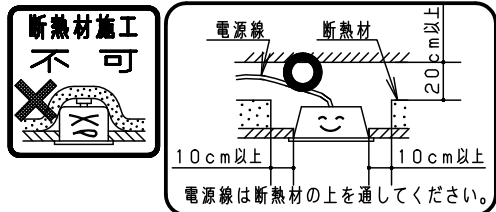
＜使用上のご注意＞

- ・ラジオ、TVや赤外線リモコン方式の機器は照明器具から離してご使用ください。雑音が入ったり、正常に動作しない場合があります。
- ・同時通訳機等の誘導無線をご使用になられる場合、雑音が入る場合があります。事前に確認し、対策を講じてください。
- ・最低天井裏寸法200mm以上が必要です。
- ・下面パネルは高温環境下で放置しないでください。また、直射日光の当たる場所で使用しないでください。パネル表面にシワが発生する原因となります。
- ・この器具は当社取付専用です。他の取付枠には取り付けしないでください。外観不良の原因となります。
- ・スイッチを接地側に取付けた場合、消灯後もランプが薄暗く発光する場合がありますので、必ず非接地側 (電圧側) にお取り付けください。(接地極のない電源では両切りスイッチをおすすめします。)
- ・LED素子にはバラツキがあるため、同じ品番のランプでも光色・明るさが異なる場合があります。予めご了承ください。
- ・ソケットには、給電側と接地側 (ソケットにV表示) がありますので、ランプ取付けの際には、方向性にご注意ください。詳しくは、取扱説明書および器具に貼り付けられているラベルをご参照ください。
- ・パナソニック製LEDランプを使用してください。パナソニック製LEDランプの特性に合わせた器具設計をしておりますので、他社製LEDランプを使用すると、本来の性能が得られない場合があります。
- ・適合コントロールをご使用の場合
 - ・適合コントロール側のスイッチで消灯した場合、消灯後もランプが薄暗く発光する場合があります。予めご了承ください。
 - ・詳細は起動方式の承認図 (LT-KG) をご覧ください。
- ・ランプピンやソケットの導電板が酸化 (腐食) し、不点灯に至る場合があります。湿気の多い場所、腐食性ガスの発生する場所では、使用しないでください。

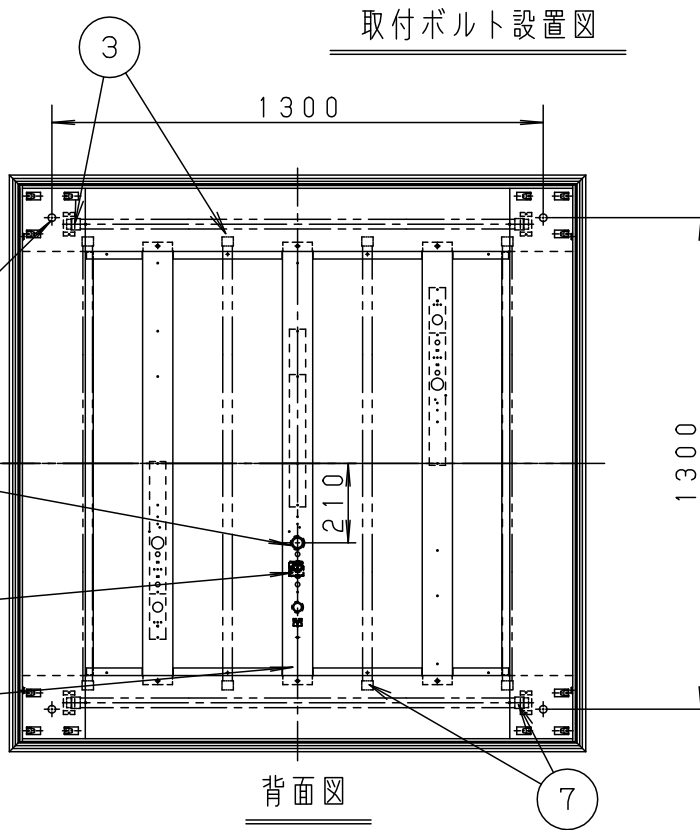
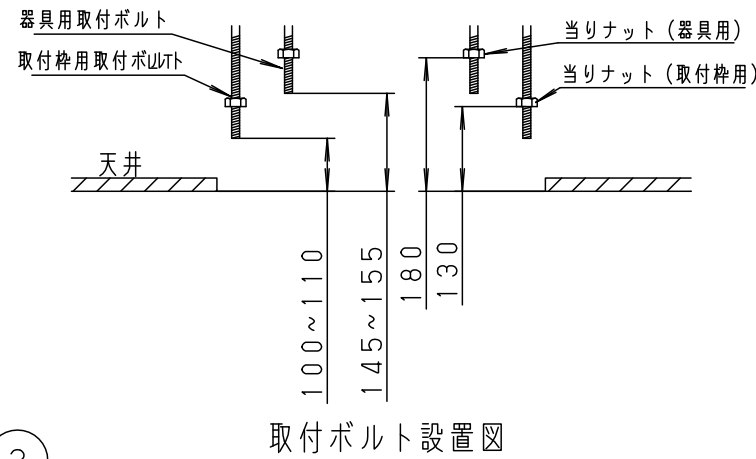
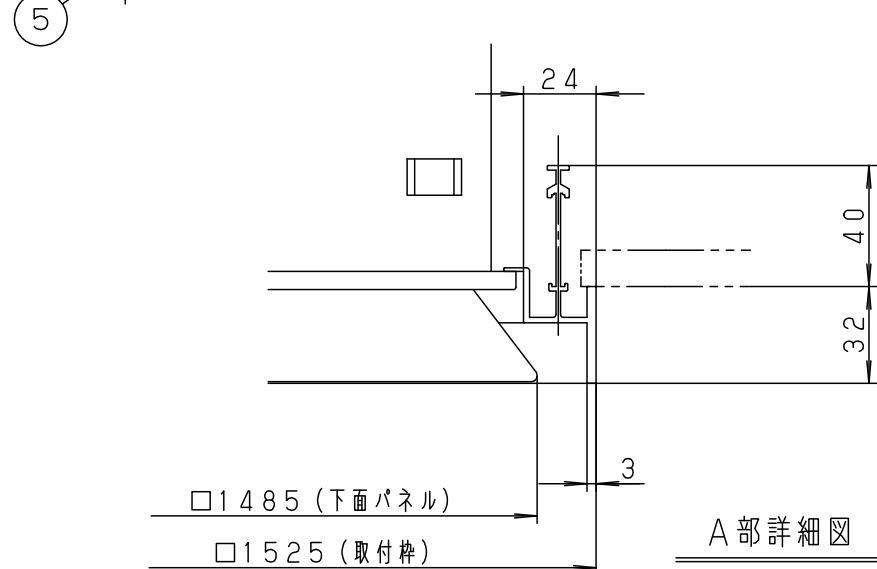
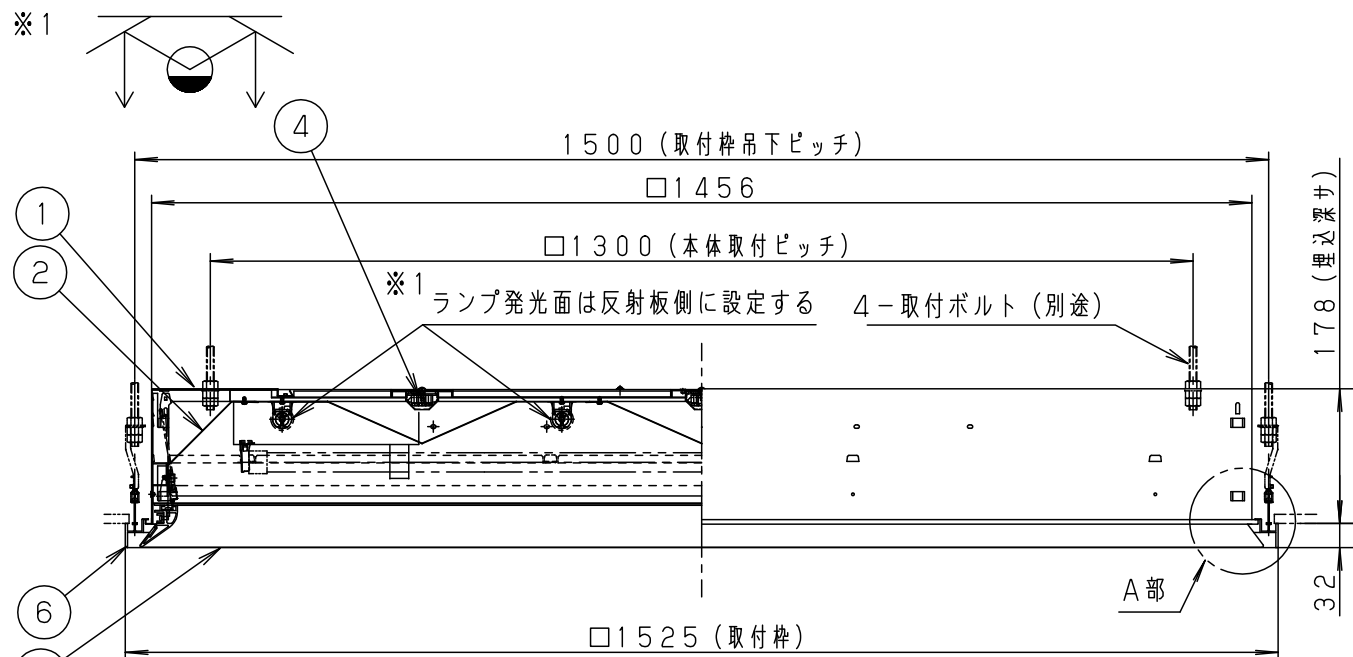
⚠ 安全に関するご注意

・一般屋内用器具です。屋外や、水気、湿気のある所では使えません。絶縁不良による感電の原因となります。

・断熱材、防音材をかぶせて使用しないでください。火災の原因となります。



・LEDランプはガラス製です。取扱いに注意してください。破損によるケガの原因となります。



※天井切込穴寸法は取付枠の図面を参照ください。

部番	部品名	材質・素材厚	備考
1	本体	亜鉛鋼板 (t0.8)	クロムフリー
2	反射板	鋼板 (t0.6)	高反射白色粉体塗装
3	給電側ソケット	PP、PC	NZ0200
4	電源		
5	下面パネル	ガラスクロス	
6	取付枠	アルミ	別売
7	接地側ソケット	PP、PC	NZ0201
8			
9			
10			
11			
12			
13			

適合ランプ：別表参照

W・数：別表参照

器具質量：51.8kg

この商品は、以下の品番の組合せ商品です。

組合せ品名	本体品番	下面パネル品番
光天井XFY6600	FYY26600	FYY80070

左図は取付枠FYY80071 (別売) との組合せ例です。取付枠には以下の適合品があります。

	適合取付枠 (別売)
単体用	FYY80071
2台用	FYY80072
3台用	FYY80073
4台用	FYY80074
6台用	FYY80076
9台用	FYY80079

特記事項：

SmartArchi

品番：光天井XFY6600

図番：XFY6600-K3

尺度：1:10、1:2

作成日：12.08.31

作成 生産終了品
この器具は生産終了につき製造することができません

パナソニック株式会社