

⚠ 注意：商品には寿命があります。詳細はCLX2021HAをご参照ください。

**安全に関するご注意**

- 一般屋内用器具です。直射日光の当たる場所、湿気が多い場所、振動の強い場所、雨水のかかる場所、風の強い場所、腐食性ガスの発生する場所では使用しないでください。落下・感電・火災の原因となります。
- ライトバーは単独で使用できません。必ずパナソニック製階段灯非常用照明器具本体と非常用照明器具階段灯専用ライトバーの組合せでご使用ください。落下・感電・火災の原因となります。
- パネルに衝撃を与えないでください。破損した場合、感電・火災の原因となります。
- 非常用光源部のガラスに衝撃を与えないでください。破損した場合、感電・火災の原因となります。
- 水平天井及び壁面横取付専用です。他の取付はしないでください。落下の原因となります。

建築基準法型  
非常用照明器具

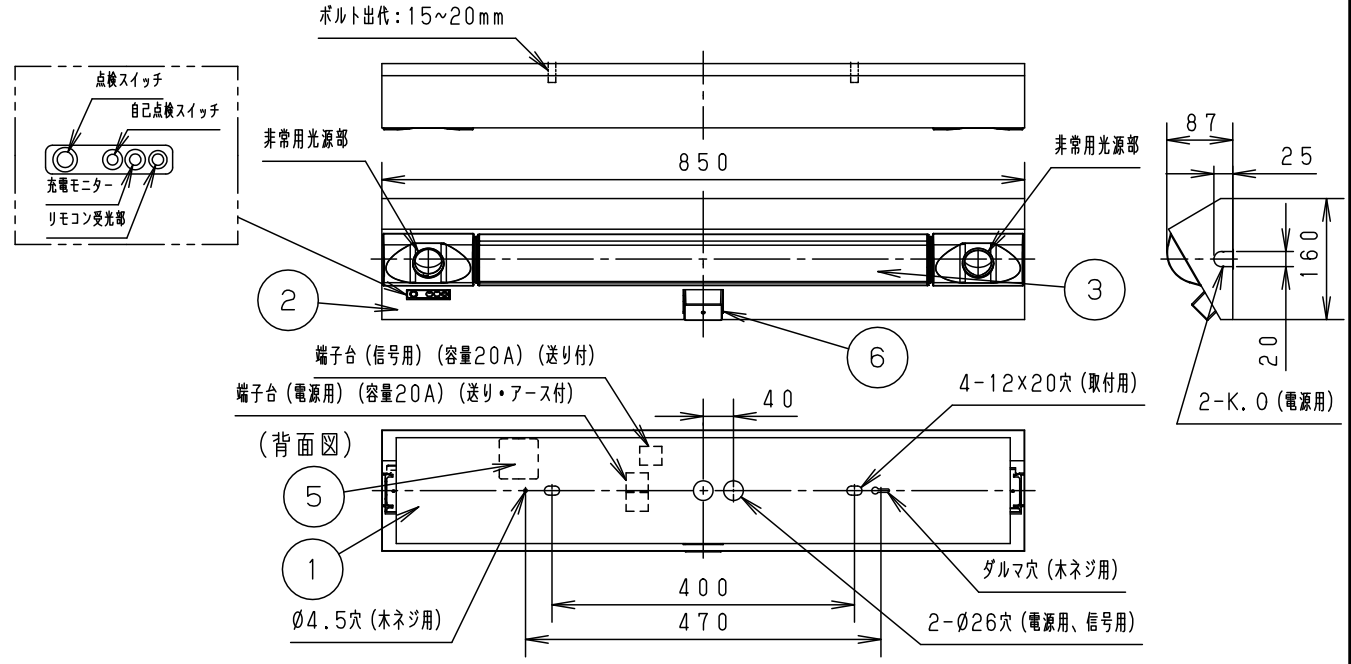


評定番号：D-LALH-116  
国土交通大臣認定番号：LAE-0142  
型式認定番号：3AE-1067

非調光	組合せ品番 直付XLF213CTN LE9	本体品番 NNLF21035	ライトバー品番 NNL2110FN LE9	定格値			
				定格電圧	AC100V	AC200V	AC242V
				入力電流	0.15A	0.09A	0.08A
				消費電力	14.8W	14.8W	14.8W



階段通路誘導灯



1. この器具は、セルコンNT ひとセンサ 段階調光 タイプです。（電波センサ付 点灯-調光 タイプ）
2. セルコンとしての詳細は別紙説明書（XLF213CTN-KG）を参照ください。
3. 蓄電池にはニッケル水素蓄電池を使用しています。

＜施工上のご注意＞

- ・この器具（センサ）は振動する機器や動体を検出して点灯する場合があります。
- ・電波を透過する壁材（木材、石膏ボード）の背後にエレベータがある場合や検知エリア内の反射物（金属など）により電波が反射されるような場所では建物の揺れを検出して点灯する場合があります。

＜使用上のご注意＞

- ・水平天井及び壁面横取付専用器具です。壁面取付の場合は点検スイッチが下になる方向に取り付けてください。壁面縦取付はできません。センサが検知しない原因となります。
- ・ラジオ、TVや赤外線リモコン方式の機器は照明器具から離してご使用ください。
- ・雑音が入ったり、正常に動作しない場合があります。
- ・同時通訳機等の誘導無線をご使用になられる場合、雑音が入る場合があります。事前に確認し、対策を講じてください。
- ・光源として高輝度LEDを使用しています。光源部（ライトバー部）の長時間の直視はおさください。
- ・点灯直後・消灯直後にプラスチックの伸縮によるさしみが発生する場合がありますが、故障や異常ではありません。静かな環境でご使用の場合、さしみが気になる場合があります。このような場合は直管LED等のプラスチック製カバーのないタイプをお勧めします。
- ・バーコードリーダーの機種によっては器具付近で使用した場合、読み取り感度が鈍くなる場合があります。この場合には、器具との距離を離すか、遮蔽するなどの対策を講じてください。
- ・LED素子にはパラツキがあるため、同じ品番のランプでも色色・明るさが異なる場合があります。予めご了承ください。
- ・一般屋内でご使用の場合でも、器具周囲に硫黄成分が存在する場所では使用しないでください。（一部の食品や薬品、紙類などには硫黄成分が含まれます。また、車の排気ガスにも硫黄成分が含まれます。）光学性能に影響を与える場合があります。
- ・虫の飛来が多い場所で使用される場合は、ライトバー内に虫が侵入する恐れがあります。このような場合は、直管LED非常用照明器具などの器具をお勧めします。

自己点検機能付（リモコン対応）

自己点検スイッチを数秒長押し、又はリモコンの点検スイッチを押すと、自動的に定時間非常点灯し蓄電池の状況を自己点検し、結果をLED（緑）にて表示させます。

適合品は下記の承認図をご覧ください。

適合品番			
リモコン	FSK90910K	（チャンネル「2」でご使用ください。チャンネル「1」は誘導灯用です。）	
電球の種類	ソケットの材質	照明器具内の電線の種類	非常用電源
LED	なし	架橋ポリエチレン絶縁電線	電源内蔵型

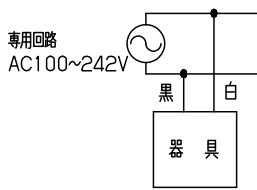
ホワイト	マンセル1.0G9.6/0.1	6	センサ	電波センサ	充電電流	65mA
LED	常時：ライトバー （昼白色（5000K）） 非常時：LED点灯	5	蓄電池	7.2V 1450mAh	非常時光束	940lm
		4	電源	FK760	品名	
器具質量	3.8kg（組合せ状態）	3	ライトバー	ライトバーに組み込み	電池内蔵型	
特記事項		2	プレート	鋼板（t0.5）	直付XLF213CTN	
		1	本体	亜鉛鋼板（t0.8）	高反射白色粉体塗装	
部番	部品名	材質・素材厚	備考	生産終了品 本器具は製造できません		
				備考	パナソニック株式会社	



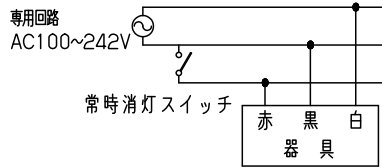
⚠ 注意：商品には寿命があります。詳細はCLX2021HAをご参照ください。

## 1. システム配線図例

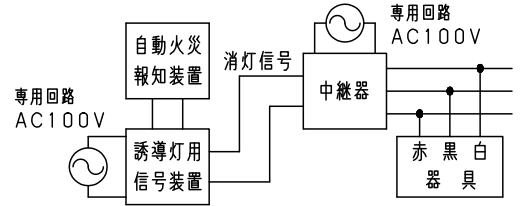
- A・自火報連動による  
ライトバー100%点灯なし  
・消灯なし（2線式配線）の場合



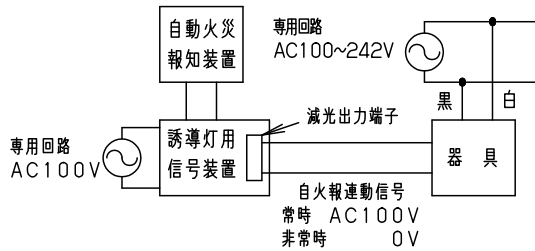
- B・自火報連動による  
ライトバー100%点灯なし  
・スイッチ消灯あり（3線式配線）の場合



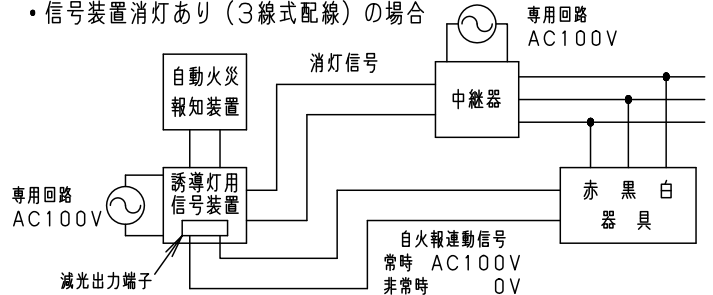
- C・自火報連動による  
ライトバー100%点灯なし  
・信号装置消灯あり（3線式配線）の場合



- D・自火報連動による  
ライトバー100%点灯あり  
・消灯なし（2線式配線）の場合



- E・自火報連動による  
ライトバー100%点灯あり  
・信号装置消灯あり（3線式配線）の場合



注1) 階段通路誘導灯として使用される場合、常時、連続点灯して使用してください。

常時消灯して使用される場合は、事前に所轄消防署の了解を得てください。

消灯される場合は自動火災報知設備との連動が必要なため、誘導灯用信号装置等を用いて消灯してください。

注2) 自火報連動とは自動火災報知装置からの信号を受け、火災時には強制的にライトバーを100%点灯させます。

## 2. システム動作説明

配線方法		A	B	C	D	E
システム状態		・自火報連動による ライトバー100%点灯なし ・消灯なし (2線式配線)の場合	・自火報連動による ライトバー100%点灯なし ・スイッチ消灯あり (3線式配線)の場合	・自火報連動による ライトバー100%点灯なし ・信号装置消灯あり (3線式配線)の場合	・自火報連動による ライトバー100%点灯あり ・消灯なし (2線式配線)の場合	・自火報連動による ライトバー100%点灯あり ・信号装置消灯あり (3線式配線)の場合
	無人時	約30%で点灯				
常時	有人時 (センサ検知)	100%で点灯				
	消灯信号入			消灯		消灯
	スイッチ「開」		消灯			
非常時 (自火報連動 火災信号受信)	無人時	約30%で点灯			100%で点灯	
	有人時 (センサ検知)	100%で点灯				
	スイッチ「開」		消灯			
非常時 (停電時)		非常用光源： 940 lmで点灯				

品番

XL F213CTN

説明書(1/4)

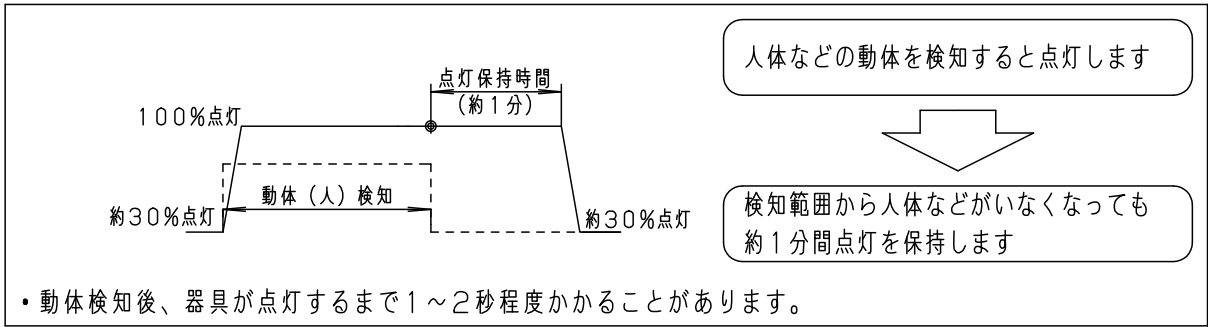
**生産終了品**

本器具は製造できません

パナソニック株式会社

### 3. センサ動作説明

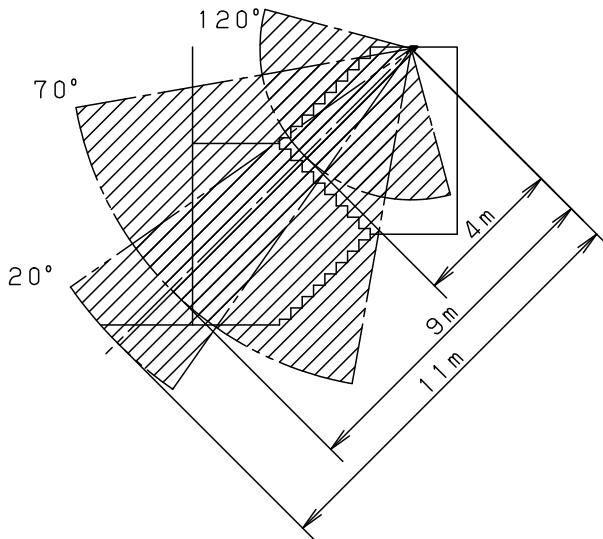
- 専用電源投入直後はセンサのウォームアップのため、約5秒間強制的に点灯します。



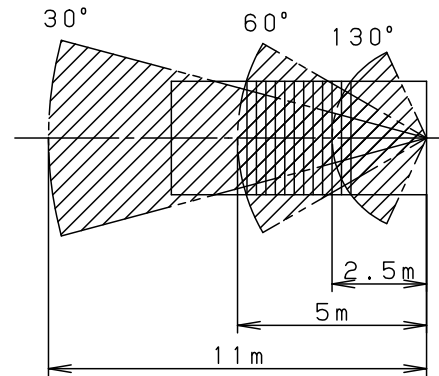
### 4. センサ検知範囲

- センサの検知範囲は、センサを頂点とする円錐形の重ね合わせ内です。母線と垂直/水平面への投影時の放射角は下記の通りです。ただし、下記に示す範囲の外側にも達している電波も若干ありますので、検知範囲外の人などをまれに検知することがあります。
- センサは移動体（移動スピード：0.3~2m/sec）を検知するため、静止している場合や動きの小さい場合には、検知しないことがあります。

< 垂直方向 >



< 水平方向 >



品番
XLF213CTN
説明書(2/4)
<b>生産終了品</b>
本器具は製造できません
パナソニック株式会社



#### 4. センサ検知範囲のつづき

(注意)

- (1) 階段の幅は1.5m以内（踊り場の幅は3m以内）としてください。  
電波がまばらとなり、正常動作しない場合があります。
- (2) この器具（センサ）は動体を検知するため、検知範囲内に下記の機器や動体がある場合、それらを検知して100%点灯となり、期待通りの省エネ効果が得られないことがあります。

- (例)
- ・自動販売機、エアコン、換気扇などの稼働部位
  - ・検知エリア内の照明器具（銅鉄安定器内蔵品）
  - ・ブラインドやカーテンなどの動き
  - ・階段室以外に届く検知エリア内での動体（エレベータのドアの開閉など）
  - ・ガラス窓の外での動体
  - ・人体以外の小動物の動き（虫も含む）

(センサからの隔離距離)

対象機器	隔離距離
換気扇	検知エリア外
自動販売機	自動販売機から直線距離で3m以上
銅鉄タイプ 蛍光灯安定器 搭載照明器具	同照明器具から直線距離で1m以上

- (3) 特に右表に示す機器は、誤検知の影響とならないようセンサから距離を取って回避してください。
- (4) 屋外に通ずる開放的な階段など、光に誘われ寄ってくる虫が多い階段などへの設置は、推奨できません。
- (5) センサの電波を遮へいする障害物がある場合は、検知できません。
- (6) 振動の強い場所では、建物自体の揺れを検知し100%点灯となり期待通りの省エネ効果が得られない場合があります。

- (例)
- ・電波を透過する壁材（木材、石膏ボードなど）の背後に動体（エレベータなど）がある場合
  - ・検知エリア内の反射物（金属など）により電波が反射される場合

#### 5. 使用上の留意点

- ・ランプや電源のバラツキ、経年変化などにより輝度差、色ムラが若干目立つことがありますが異常ではありません。
- ・調光機器などとの組み合わせはできません。
- ・ラジオ、テレビや赤外線リモコン方式の機器は照明器具から離してご使用ください。  
雑音が入ったり、正常に動作しない場合があります。
- ・同時通訳機などの誘導無線をご使用になられる場合、雑音が入る場合があります。事前に確認し、対策を講じてください。
- ・周囲温度が高い場合、点灯時間が長い場合などは寿命が短くなります。
- ・周囲温度は5℃～35℃の場所でご使用ください。

品番  
XLF213CTN  
説明書（3/4）

**生産終了品**

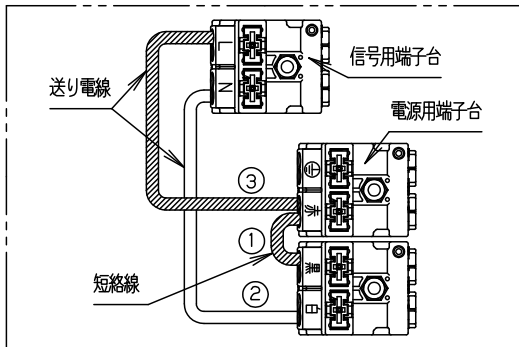
本器具は製造できません

パナソニック株式会社



## 《シンプルセルコン階段灯 結線方法》

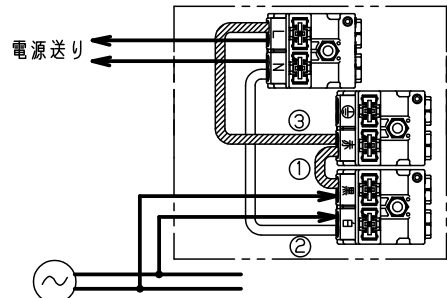
出荷時の器具仕様 (注) 2点鎖線は器具内を示します。



- 出荷時は短絡線①および、送り電線②③が接続されています。
- 施工の際はシステム配線仕様に合わせて、適切な方法で結線してください。  
**誤結線されますと、火災・感電・破損の原因となります。**

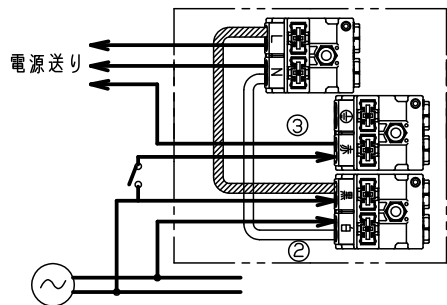
A・自火報連動によるライトバー100%点灯なし  
・消灯なし(2線式配線)の場合

- ①②③を接続したまま、右図の通り接続してください。  
【②③を取り外すとセンサが動作しません。】



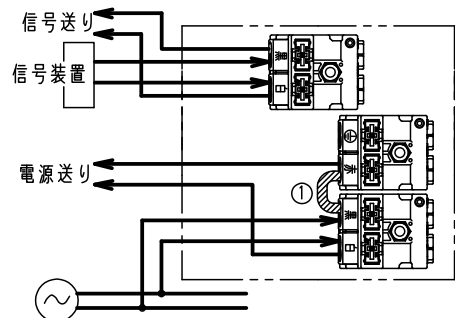
B, C・自火報連動によるライトバー100%点灯なし  
・消灯あり(3線式配線)の場合

- 短絡線①を取り外してください。
- 右図の通り接続してください。  
(送り線③は接続し直してください。)
- 【②③を取り外すとセンサが動作しません。】
- 信号装置による消灯の場合は、スイッチではなく中継器を用いた配線になります。



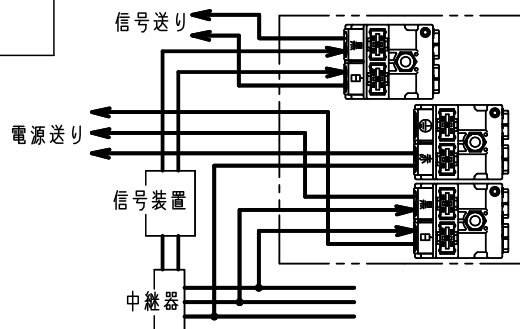
D・自火報連動によるライトバー100%点灯あり  
・消灯なし(2線式配線)の場合

- 送り電線②③を取り外してください。
- 右図の通り接続してください。



E・自火報連動によるライトバー100%点灯あり  
・消灯あり(3線式配線)の場合

- 短絡線①、送り電線②③を取り外してください。
- 右図の通り接続してください。



品番  
XLF213CTN  
説明書(4/4)

**生産終了品**  
本器具は製造できません

パナソニック株式会社

