

⚠ 注意：商品には寿命があります。詳細はCLX2021HAをご参照ください。

グリーン購入法適合

⚠ 安全に関するご注意

- 一般屋内用器具です。直射日光の当たる場所、湿気が多い場所、振動の強い場所、雨水のかかる場所、風の強い場所、腐食性ガスの発生する場所では使用しないでください。落下・感電・火災の原因となります。
- ライトバーは単独で使用できません。必ずパナソニック製階段灯非常用照明器具本体と非常用照明器具階段灯専用ライトバーの組合せでご使用ください。落下・感電・火災の原因となります。
- パネルに衝撃を与えないでください。破損した場合、感電・火災の原因となります。
- 非常用光源部のガラスに衝撃を与えないでください。破損した場合、感電・火災の原因となります。
- 水平天井及び壁面横取付専用です。他の取付はしないでください。落下の原因となります。

建築基準法型
非常用照明器具

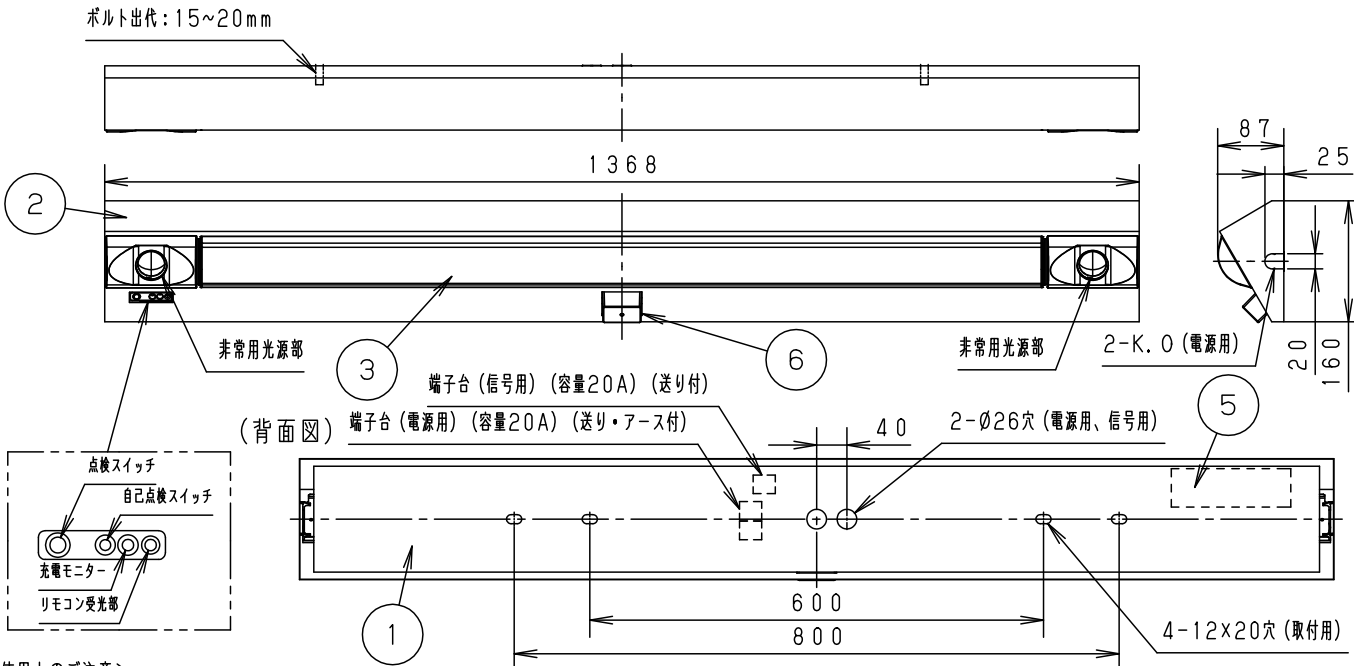


評定番号：D-LALH-117
国土交通省大臣認定番号：LAE-0141
型式認定番号：3AE-1068



階段通路誘導灯

非調光	直付XLF436DTN LE9	本体品番 NNLF41065	ライトバー品番 NNL4320FN LE9	定格値			
				定格電圧	AC100V	AC200V	AC242V
				入力電流	0.25A	0.13A	0.12A
				消費電力	24.5W	24.5W	24.5W



<使用上のご注意>

- ・水平天井及び壁面横取付専用器具です。壁面取付の場合は点検スイッチが下になる方向にお取り付けください。壁面縦取付はできません。センサが検知しない原因となります。
- ・ラジオ、TVや赤外線リモコン方式の機器は照明器具から離してご使用ください。雑音が入ったり、正常に動作しない場合があります。
- ・同時通訳機等の誘導無線をご使用になられる場合、雑音が入る場合があります。事前に確認し、対策を講じてください。
- ・光源として高輝度LEDを使用しています。光源部（ライトバー部）の長時間の直視はおさげください。
- ・点灯直後・消灯直後にプラスチックの伸縮によるさしきみ音が発生する場合がありますが、故障や異常ではありません。静かな環境でご使用の場合、さしきみ音が気になる場合があります。この様な場合は直管LED等のプラスチック製カバーをお勧めします。
- ・バーコードリーダーの機種によっては器具付近で使用した場合、読み取り感度が鈍くなる場合があります。この場合には、器具との距離を離すか、遮蔽するなどの対策を講じてください。
- ・LED素子にはバツキがあるため、同じ品番のランプでも光色・明るさが異なる場合があります。予めご了承ください。
- ・一般屋内でご使用の場合でも、器具周囲に硫黄成分が存在する場所では使用しないでください。（一部の食品や薬品、紙類などには硫黄成分が含まれます。また、車の排気ガスにも硫黄成分が含まれます。）光学性能に影響を与える場合があります。
- ・虫の飛来が多い場所で使用される場合は、ライトバー内に虫が侵入する恐れがあります。このような場合は、直管LED非常用照明器具などの器具をお勧めします。

1. この器具は、セルコンNT ひとセンサ 段階調光 タイプです。（電波センサ付 点灯-調光 タイプ）
2. セルコンとしての詳細は別紙説明書（XLF433CTN-KG）を参照ください。
3. 蓄電池にはニッケル水素蓄電池を使用しています。

自己点検機能付（リモコン対応）

自己点検スイッチを数秒長押し、又はリモコンの点検スイッチを押すと、自動的に定格時間非常点灯し蓄電池の状況を自己点検し、結果をLED（緑）にて表示させます。

適合品は下記の承認図をご覧ください。

適合品番			
リモコン	FSK90910K	（チャンネル「2」でご使用ください。） （チャンネル「1」は誘導灯用です。）	
電球の種類	ソケットの材質	照明器具内の電線の種類	非常用電源
LED	なし	架橋ポリエチレン絶縁電線	電源内蔵型

<施工上のご注意>

- ・この器具（センサ）は振動する機器や動体を検出して点灯する場合があります。
- ・電波を透過する壁材（木材、石膏ボード）の背後にエレベーターがある場合や検知エリア内の反射物（金属など）により電波が反射されるような場所では建物の揺れを検出して点灯する場合があります。

ホワイト	マンセル1.0G9.6/0.1	6	センサ		電波センサ	充電電流	112mA
LED	常時：ライトバー （昼白色（5000K）） 非常時：LED点灯	5	蓄電池	7.2V 3000mAh	FK860	非常時光束	960lm
		4	電源		ライトバーに組込み		
器具質量	5.7kg（組合せ状態）	3	ライトバー		カバー材質 ポリカーボネート（乳白）		
特記事項		2	プレート	鋼板（t0.5）	高反射白色粉体塗装		
		1	本体	亜鉛鋼板（t0.8）			
部番			部品名	材質・素材厚	備考		

生産終了品
本器具は製造できません

