

⚠ 注意：商品には寿命があります。詳細はCLX2021HAをご参照ください。

グリーン購入法適合

⚠ 安全に関するご注意

- 一般屋内用器具です。直射日光の当たる場所、湿気が多い場所、振動の強い場所、雨水のかかる場所、風の強い場所、腐食性ガスの発生する場所では使用しないでください。落下・感電・火災の原因となります。
- ライトバーは単独で使用できません。必ずパナソニック製非常用照明器具本体と非常用照明器具ライトバーの組合せでご使用ください。落下・感電・火災の原因となります。
- パネルに衝撃を与えないでください。破損した場合、感電・火災の原因となります。
- 非常用光源部のガラスに衝撃を与えないでください。破損した場合、感電・火災の原因となります。
- 水平天井取付専用です。他の取付はしないでください。落下の原因となります。

● ご注意

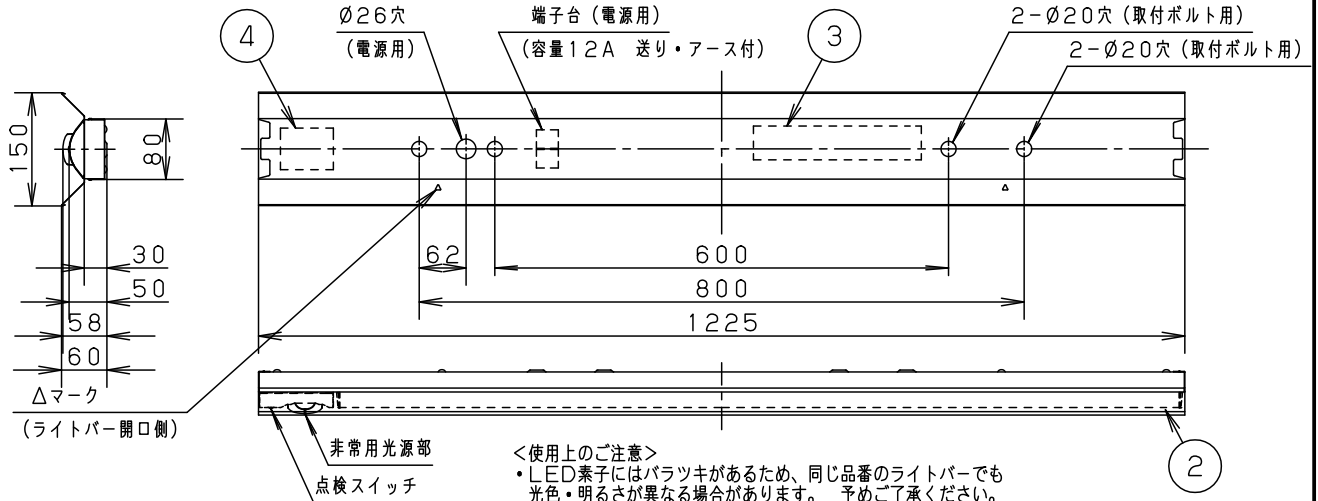
- 品番末尾が「C」付のライトバーと「C」付の器具本体との組合せで必ず使用してください。上記以外の組合せでは評定番号が異なりますので、使用できません。

組合せ品番		本体品番	ライトバー品番	定格値			
非調光	直付XLG440KENC LE9	NNLG41517C	NNL4400GNC LE9	電圧	100V	200V	242V
				電流	0.30A	0.15A	0.13A
				電力	29.3W	29.3W	29.3W

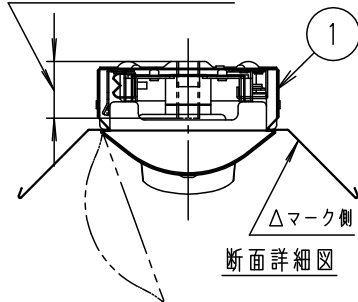
建築基準法型
非常用照明器具



評定番号：D-LALH-34
国土交通省大臣認定番号：LAE-0036



ボルト出長：15~25mm

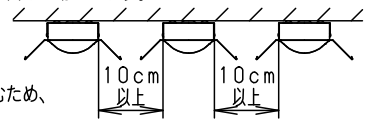


<使用上のご注意>

- LED素子にはバツキがあるため、同じ品番のライトバーでも光色・明るさが異なる場合があります。予めご了承ください。
- 照射距離が近い時や照射面によっては光ムラが気になる場合があります。予めご了承ください。
- 一般屋内でご使用の場合でも、器具周囲に硫黄成分が存在する場所では使用しないでください。(一部の食品や薬品、紙類などには硫黄成分が含まれます。また、車の排気ガスにも硫黄成分が含まれます。)
- 光学性能に影響を与える場合があります。
- ラジオ、TVや赤外線リモコン方式の機器は照明器具から離してご使用ください。雑音が入ったり、正常に動作しない場合があります。
- 同時通訳機等の誘導無線をご使用になられる場合、雑音が入る場合があります。事前に確認し、対策を講じてください。
- 光源として高輝度LEDを使用しています。光源部(ライトバー部)の長時間の直視はおさげください。点灯直後・消灯直後にプラスチックの伸縮によるきしみ音が発生する場合がありますが、故障や異常ではありません。
- 静かな環境でご使用の場合、きしみ音が気になる場合があります。この様な場合は直管LED等のプラスチック製カバーのないタイプをお勧めします。
- ライトバーの品種により始動時間が異なる場合があります。
- パーコドリーダーの機種によっては器具付近で使用した場合、読み取り感度が鈍くなる場合があります。この場合には、器具との距離を離すか、遮蔽するなどの対策を講じてください。
- 虫の飛来が多い場所で使用される場合は、ライトバー内に虫が侵入する恐れがあります。このような場合は、直管LED非常用照明器具などの器具をお勧めします。
- 密集取付しないでください。過熱による故障の原因となります。

<施工上のご注意>

- 電源線の引き込み穴は余分な電源線を天井裏に押し込むため、天井裏には障害物が無いようにしてください。
- 電源穴は中央にありませんのでご注意ください。
- エンド面には電源穴がありませんので、電源線の器具間送り配線は天井裏に電源線を戻して配線してください。



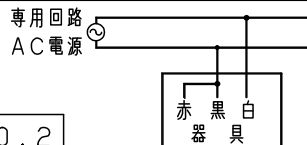
電球の種類	ソケットの材質	照明器具内の電線の種類	非常用電源
LED	なし	架橋ポリエチレン絶縁電線	電源内蔵型

適合品一覧

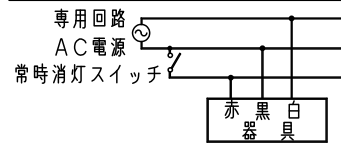
	適合品番
ガード	
吊具	
吊具アダプタ	
キャノピースイッチ	

結線図

常時にライトバーを消灯しない場合



常時にライトバーを消灯する場合の例



ホワイト マンセル 2.9GY9.6/0.2

LED	常時：ライトバー (昼白色(5000K)) 非常時：LED点灯	5			
器具質量	2.6kg(組合せ状態)	4	蓄電池	10.8V, 700mAh	FK791
特記事項		3	電源		ライトバーに組込み
		2	ライトバー		乳白
		1	本体	鋼板(t0.35)	白色粉体塗装
部番	部品名	材質・素材厚	備考		

充電電流	30mA
非常時光束	530lm

品番 電池内蔵型
明るさ：4000lmタイプ
直付XLG440KENC

生産終了品
本器具は製造できません

パナソニック株式会社