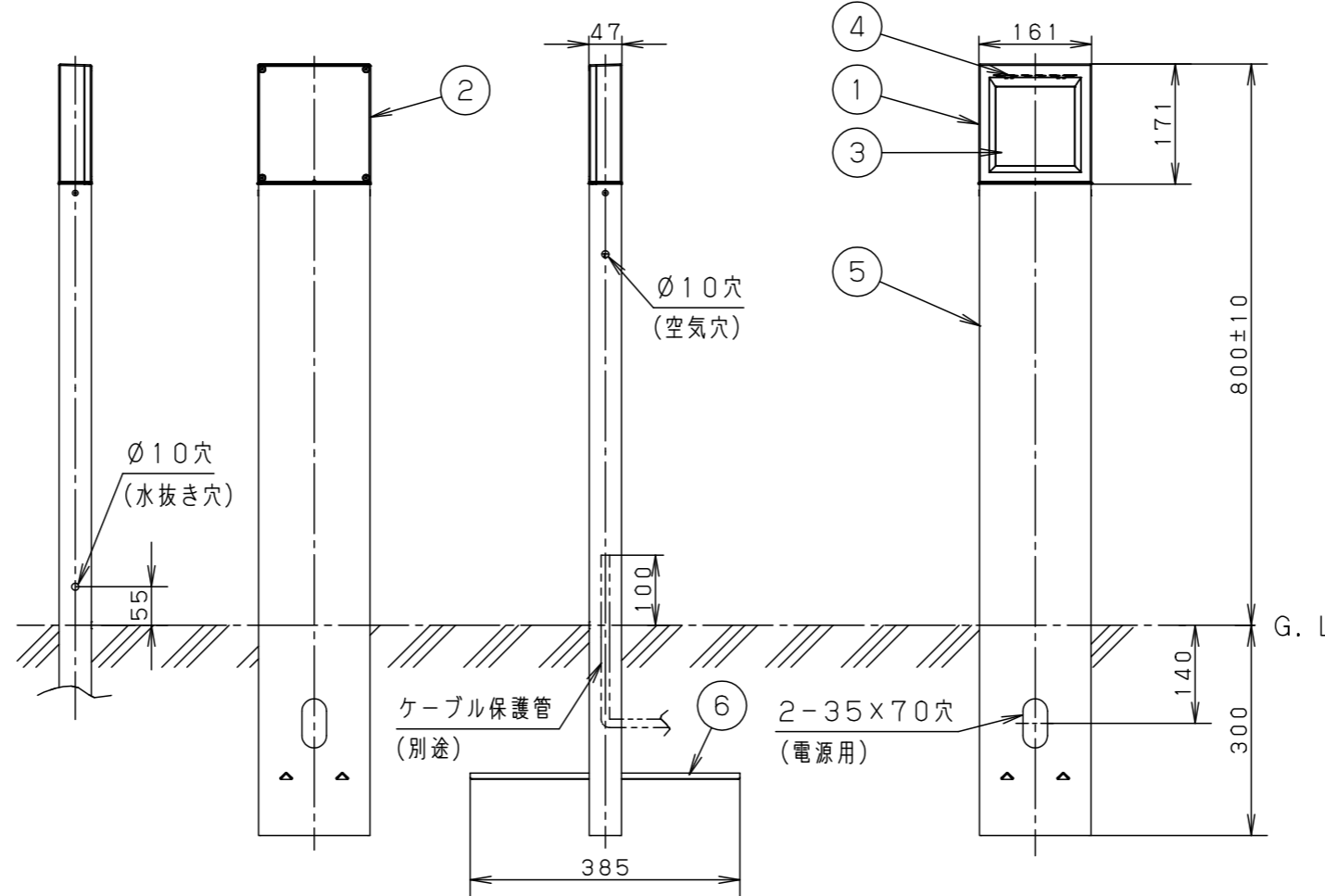
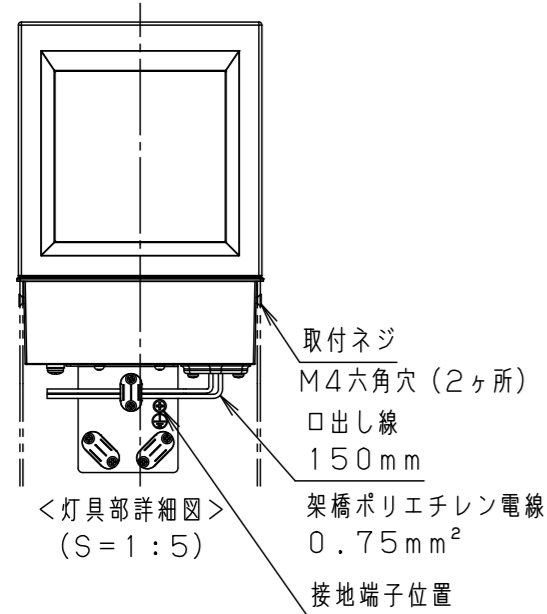


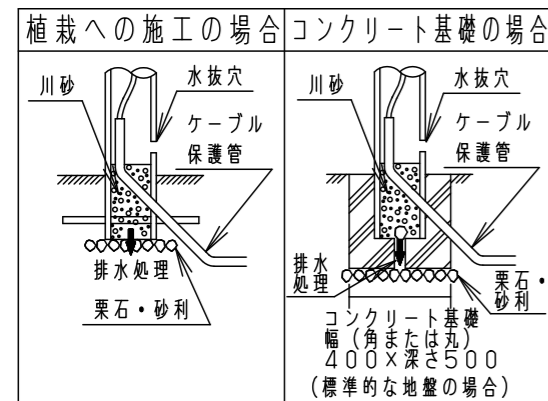
⚠ 注意：商品には寿命があります。詳細はCLX2021JAをご参照ください。

[使用上のご注意]

- 調光器と組み合わせて使用しないでください。
- LEDにはバラツキがある為、同一品番、シリーズ品番で発光色、明るさが異なる場合があります。あらかじめご了承ください。
- 錆の発生に考慮してコンクリート・モルタル骨材中の塩分は0.3kg/m<sup>3</sup>以下としてください。
- 点灯時、発光面に輝度の高い点がありますが異常ではありません。



(ポール埋設方法)



⚠ 安全に関するご注意

- 一般屋外用(防雨型)器具です。浴室など湿気が多い場所、振動や衝撃が多い場所(橋や高架上等)、腐食性ガスの発生する場所、塩素を使用する屋内ポール等、海岸隣接地帯では使用しないでください。器具の落下や絶縁不良による感電及び火災の原因となります。
- 耐風速60m/s仕様です。適用条件以外では使用しないでください。器具の落下の原因となります。
- 周囲温度は、-10℃~35℃で使用してください。又、施工時の一時的な点灯確認以外は日中点灯はしないでください。火災・LED短寿命の原因となります。
- 草や木等で器具が覆われるような場所では使用しないでください。火災の原因となります。
- 草や木の近くに器具を設置する場合は、除草剤や肥料がかからないようにしてください。万が一器具に除草剤や肥料がかかってしまった場合、水で洗い流してください。除草剤や肥料により、器具が腐食し、浸水による感電・不点の原因となります。
- 冠水するおそれのある場所では使用しないでください。又、必ず排水処理管工事を行ってください。感電の原因となります。
- 水抜き穴は絶対にふさがらないでください。絶縁不良による感電及び腐食によるポール折れの原因となります。
- ポール内には水がたまりやすいので十分な排水処理を行い、地中からの湿気を防止するために、ポール内へ川砂を地面より上部まで入れてください。絶縁不良による感電の原因となります。
- ポールは土壌のしっかりした所に設置してください。土質の柔らかい場所の場合は、コンクリート等で埋込部を固定してください。設備に不備があるとポール倒れの原因となります。

適合電源ケーブル  
・VCT2mm<sup>2</sup> 3心  
・2PNCT  
2mm<sup>2</sup> 3心

|      |           |
|------|-----------|
| 定格電圧 | AC100V    |
| 周波数  | 50/60Hz共用 |
| 入力電流 | 0.12A     |
| 入力電力 | 11.5W     |

|                   |
|-------------------|
| 片側配光              |
| 光源寿命: 40000h      |
| 器具光束: 495lm       |
| 保護等級: IP23 (灯具のみ) |

| 部番 | 部品名     | 材質・素材厚      | 備考                      |
|----|---------|-------------|-------------------------|
| 1  | 灯具カバーA  | アルミダイカスト    | ミディアムグレーメタリック<br>アクリル塗装 |
| 2  | 灯具カバーB  | アルミダイカスト    | ミディアムグレーメタリック<br>アクリル塗装 |
| 3  | パネル     | アクリル        | 透明                      |
| 4  | LEDユニット |             | 電球色                     |
| 5  | ポール     | アルミ押出材      | ミディアムグレーメタリック<br>アクリル塗装 |
| 6  | ネカセ     | 亜鉛鋼板 (t1.2) |                         |

|                        |
|------------------------|
| LED : 電球色 (3000K、Ra85) |
| W・数 : 11.5W×1          |
| 器具質量 : 4.2kg           |
| ミディアムグレーメタリック          |
| 防雨型                    |
| ローポールライト               |

特記事項 :

SmartArchi

|                  |        |
|------------------|--------|
| 品番 : YYY80584LE1 |        |
| 図番 : YYY80584-K1 |        |
| 尺度 : 1:10        | 作成 上大和 |

パナソニック株式会社