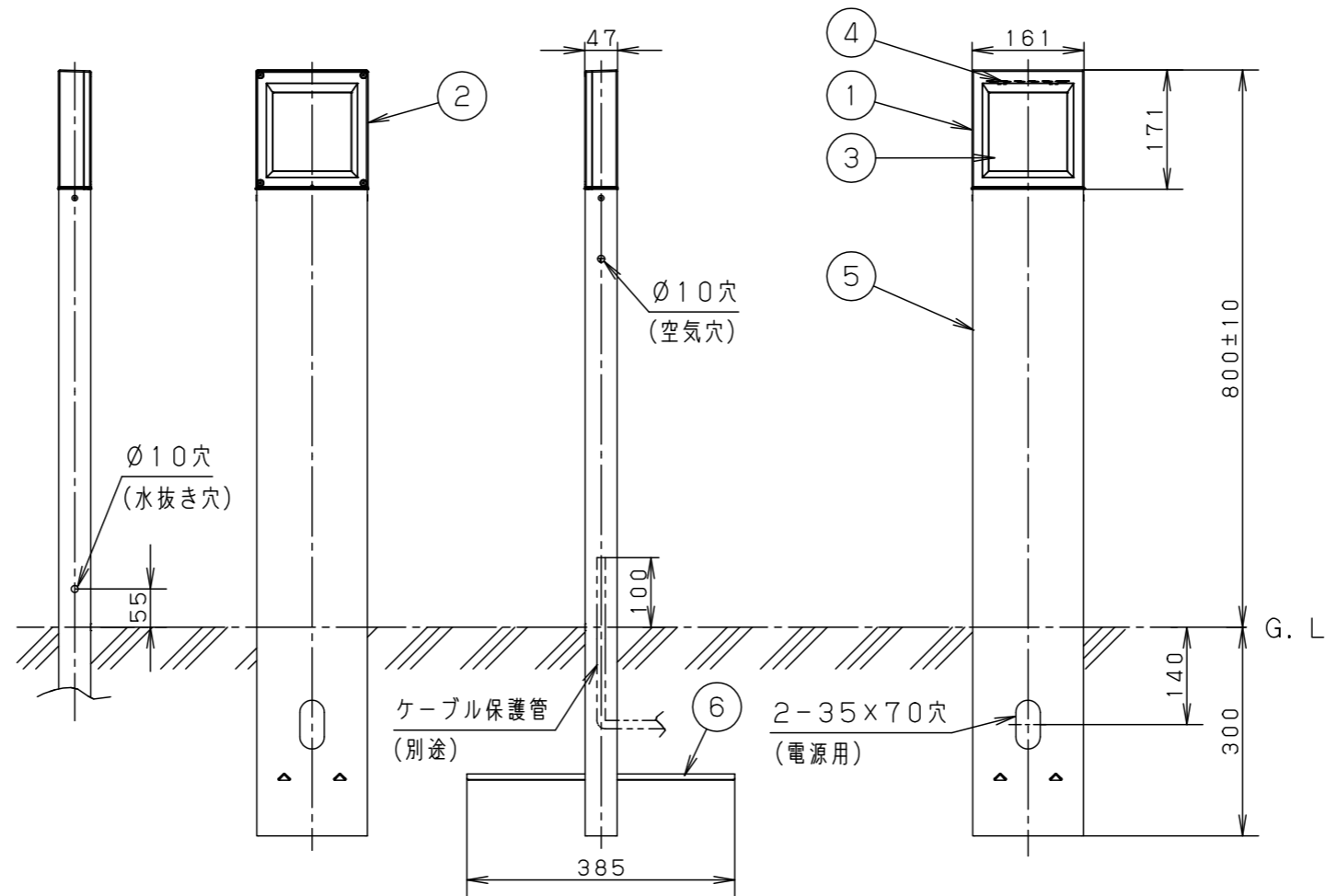
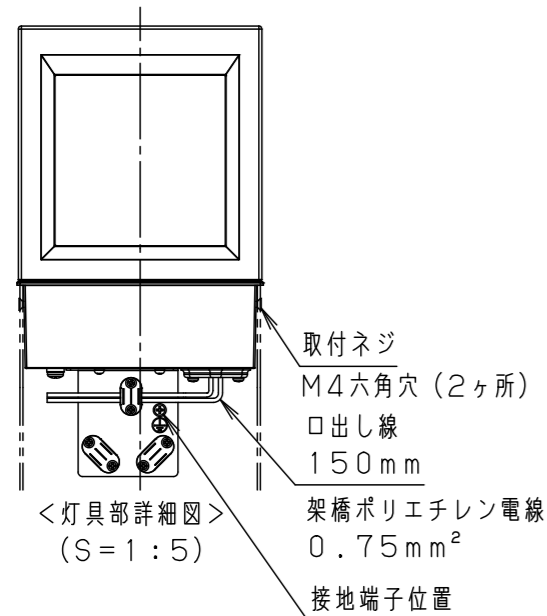


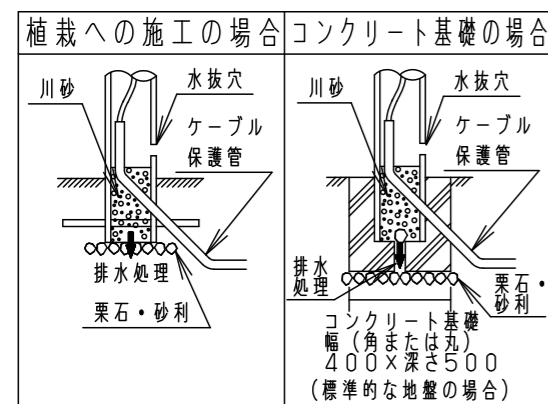
⚠ 注意：商品には寿命があります。詳細はCLX2021JAをご参照ください。

【使用上のご注意】

- 調光器と組み合わせて使用しないでください。
- LEDにはバラツキがある為、同一品番、シリーズ品番で発光色、明るさが異なる場合があります。あらかじめご了承ください。
- 錆の発生に考慮してコンクリート・モルタル骨材中の塩分は0.3kg/m³以下としてください。
- 点灯時、発光面に輝度の高い点がありますが異常ではありません。



(ポール埋設方法)



⚠ 安全に関するご注意

- 一般屋外用(防雨型)器具です。浴室など湿気が多い場所、振動や衝撃が多い場所(橋や高架上等)、腐食性ガスの発生する場所、塩素を使用する屋内ポール等、海岸隣接地帯では使用しないでください。器具の落下や絶縁不良による感電及び火災の原因となります。
- 耐風速60m/s仕様です。適用条件以外では使用しないでください。器具の落下の原因となります。
- 周囲温度は、-10℃~35℃で使用してください。又、施工時の一時的な点灯確認以外は日中点灯はしないでください。火災・LED短寿命の原因となります。
- 草や木等で器具が覆われるような場所では使用しないでください。火災の原因となります。
- 草や木の近くに器具を設置する場合は、除草剤や肥料がかからないようにしてください。万が一器具に除草剤や肥料がかかってしまった場合、水で洗い流してください。除草剤や肥料により、器具が腐食し、浸水による感電・不点の原因となります。
- 冠水するおそれのある場所では使用しないでください。又、必ず排水処理管工事を行ってください。感電の原因となります。
- 水抜き穴は絶対にふさがらないでください。絶縁不良による感電及び腐食によるポール折れの原因となります。
- ポール内には水がたまりやすいので十分な排水処理を行い、地中からの湿気を防止するために、ポール内へ川砂を地面より上部まで入れてください。絶縁不良による感電の原因となります。
- ポールは土壌のしっかりした所に設置してください。土質の柔らかい場所の場合は、コンクリート等で埋込部分を固定してください。設備に不備があるとポール倒れの原因となります。

適合電源ケーブル
・VCT2mm² 3心
・2PNCT
2mm² 3心

| | |
|------|-----------|
| 定格電圧 | AC100V |
| 周波数 | 50/60Hz共用 |
| 入力電流 | 0.07A |
| 入力電力 | 3.6W |

| | |
|------|-------------|
| 両側配光 | |
| 光源寿命 | 40000h |
| 器具光束 | 190lm |
| 保護等級 | IP23 (灯具のみ) |

| 部番 | 部品名 | 材質・素材厚 | 備考 |
|----|---------|-------------|-------------------------|
| 1 | 灯具カバーA | アルミダイカスト | ミディアムグレーメタリック アクリル塗装 |
| 2 | 灯具カバーB | アルミダイカスト | ミディアムグレーメタリック アクリル塗装 |
| 3 | パネル | アクリル | 透明 |
| 4 | LEDユニット | | 白色 |
| 5 | ポール | アルミ押出材 | ミディアムグレーメタリック アクリル塗装 |
| 6 | ネカセ | 亜鉛鋼板 (t1.2) | |

| |
|-----------------------|
| LED : 白色 (4000K、Ra85) |
| W・数 : 3.6W×1 |
| 器具質量 : 4.0kg |
| ミディアムグレーメタリック |
| 防雨型 |
| ローポールライト |

特記事項 :

SmartArchi

品番 : YYY81282LE1
図番 : YYY81282-K1

尺度 : 1:10 作成 上大和田

パナソニック株式会社