

⚠ 注意：商品には寿命があります。詳細はCLX2021JAをご参照ください。

安全に関するご注意

- ライトバーは単独で使用できません。屋内向けライトバーと互換性がありません。必ずパナソニック製非常用防湿型・防雨型一体型LEDベースライト専用の器具本体と非常用防湿型・防雨型ライトバーとの組み合わせでご使用ください。落下・感電・火災の原因となります。
- カバーに衝撃を与えないでください。破損した場合、落下・感電・火災の原因となります。
- 軒下などの屋側でご使用になれます。ただし、次の場所では使用しないでください。落下・感電・火災の原因となります。
 - ・建物の屋上・山稜・橋梁などの風の強い場所
 - ・業務用浴室やサウナなどの常時高温・高湿度になる場所
 - ・沿岸地帯など潮風による塩害を受ける場所
 - ・屋内プールなどの塩素雰囲気さらされる場所
 - ・温泉地など腐食性ガスが発生する場所
 - ・振動の強い場所
 - ・脱臭・殺菌などでオゾンを使用する場所
- 非常光源部のガラスに衝撃を与えないでください。破損した場合、感電・火災の原因となります。
- 電源線の接続後の絶縁・防水処理（融着テーピング等）は確実に。感電・火災の原因となります。
- 周囲温度は、5～35℃で使用してください。火災や短寿命の原因となります。
- チャンネル取付など、器具の背面より雨や風を受けるような取付けはしないでください。落下・感電の原因となります。
- 水平天井取付専用です。他の取付けはしないでください。落下の原因となります。

●ご注意

●本図面に記載の本体品番とライトバー品番の組合せで必ず使用してください。

建築基準法型
非常用照明器具

評定番号：L A L E - 0 2 0



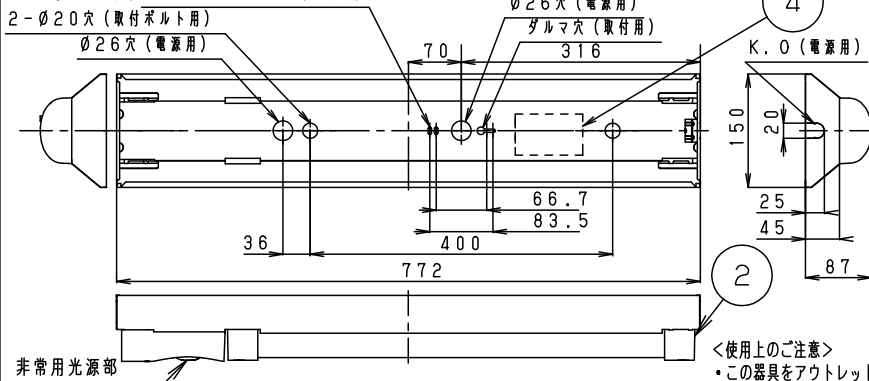
組合せ品番	本体品番	ライトバー品番	定格値			器具光束・消費電力・消費効率	
			定格電圧	AC100V	AC200V		AC242V
非調光 直付XWG211AGN LE9	NWL G21615	NNW2105GN LE9	入力電流	0.13A	0.07A	0.06A	1520lm・13.0W・116.9lm/W
			消費電力	13.0W	13.0W	13.0W	

自己点検機能付（リモコン対応）

自己点検スイッチを数秒長押し、又はリモコンの点検スイッチを押すと、自動的に定格時間非常点灯し蓄電池の状況を自己点検し、結果をLED（緑）にて表示させます。2-4.5×10長穴（取付用）

適合品は下記の承認図をご覧ください。

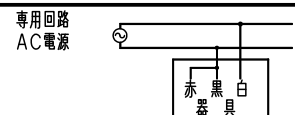
リモコン	適合品番
	FSK90910K (チャンネル「2」でご使用ください。 チャンネル「1」は誘導灯用です。)



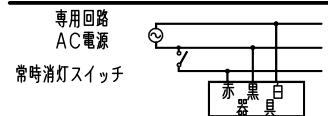
即時点灯性 (切替動作試験)	・55%電圧で非常点灯へ切替 ・0.2秒以内に非常点灯へ切替
高温動作	・周囲温度70℃で55分以上 照度維持率50%以上を確保
照度1ルクスの確保	・常温時に床面照度2lxを確保

結線図

常時にライトバーを消灯しない場合

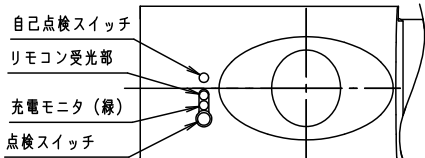
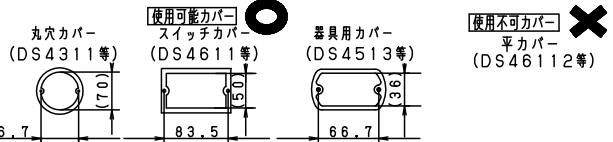


常時にライトバーを消灯する場合の例

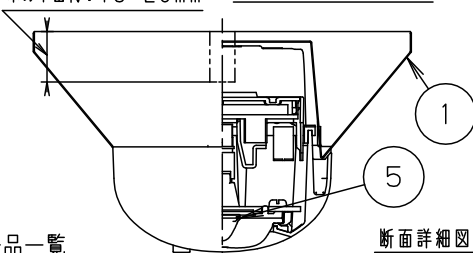


<使用上のご注意>

- この器具をアウトレットボックス等に取付ける場合は下記の適合カバーを使用してください。尚、平カバーはご使用できません。



非常光源部拡大図



適合品一覧

	適合品番
ガード	
吊具	

※常時高湿度になる場所や軒下などで使用される場合は錆が短期間で生じるおそれがありますので、ステンレス製をおすすめします。(加工対応)

建設省告示第1830号に定める事項

電球の種類	LEDモジュール接続端子部材料	照明器具内の電線の種類	非常電源
LEDモジュール	ポリカーボネート	架橋ポリエチレン絶縁電線	電源内蔵型

ホワイト マンセル1.0G9.6/0.1	5	LEDモジュール	JIS C 8154:2015適合	
LED	常時：ライトバー (昼白色(5000K))	4	蓄電池	4.8V, 1450mAh
	非常時：LED点灯	3	電源	ライトバーに組み込み
器具質量	3.1kg (組合せ状態)	2	ライトバー	カバー材質 ポリカーボネート(乳白)
特記事項	1	本体	亜鉛鋼板(t0.4)	高反射白色粉体塗装
部番	部品名	材質・素材厚	備考	

充電電流	47mA
非常時光束	600lm

品番

電池内蔵型 防湿・防雨型
明るさ：1600lmタイプ
直付XWG211AGN

生産終了品

本器具は製造できません

パナソニック株式会社