

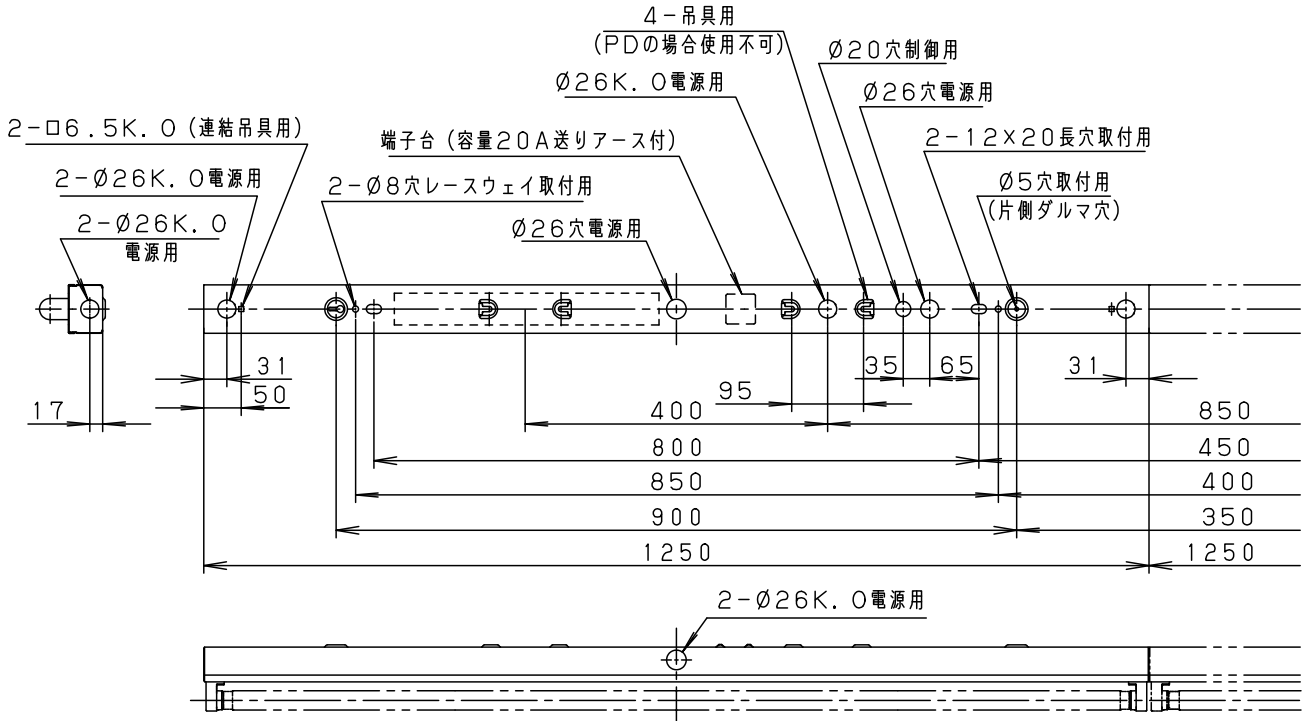
**安全に関するご注意**

- 一般屋内用器具です。  
屋外や、水気・湿気のある所では使用しないでください。  
絶縁不良による感電の原因となります。
- 風の強い場所、振動の強い場所では使用しないでください。  
落下の原因となります。

<b>Hf</b> ランプ専用	起動方式	適合ランプ	定格光束
	PD	FHF32	4950lm/本

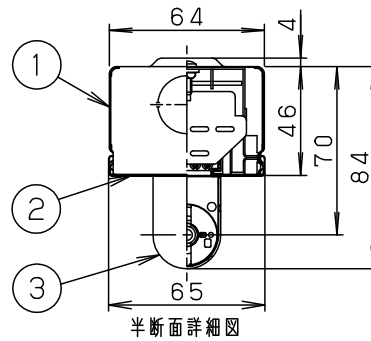
<b>Hf</b> FHF32 FLR40S (V36) FL40S (SS/37)	起動方式	適合ランプ	定格光束
	VPH	FHF32	注)
	VPN	FLR40S (V36) FL40S (SS/37)	

注) 起動方式毎の光束等注記事項は、別紙起動方式の承認図 (VPH-KGなど) をご参照ください



適合品は下記の承認図をご覧ください。

適合品番	FK41533
ガード	FK41533
吊具	<パイプ型> ツリグXFP500WW・ツリグXFP500FW ツリグXFP750WW・ツリグXFP750FW ツリグXFP101WW・ツリグXFP101FW <チェーン型> ツリグXFC500WW・ツリグXFC500FW ツリグXFC101WW・ツリグXFC101FW (注) 起動方式PDの場合は使用不可
キャノピースイッチ	FK41050WP
吊具アダプタ	

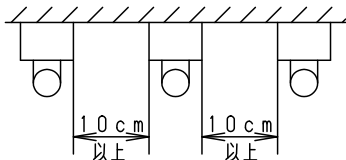


半断面詳細図

<使用上のご注意>

- ・ラジオ、TVや赤外線リモコン方式の機器は照明器具から離してご使用ください。雑音が入ったり、正常に動作しない場合があります。
- ・同時通訳機等の誘導無線をご使用になられる場合、雑音が入る場合があります。事前に確認し、対策を講じてください。
- ・密集取り付けしないでください。過熱による故障の原因となります。
- ・電線管をご使用の場合、薄鋼電線管：呼び径19をご使用ください。取付にはリングレジュラー及びねじなしコネクタが必要です。その際、絶縁ブッシングは使用しないでください。
- ・器具間及び器具内のランプ間で調光時(約20%以下)に輝度差が生じ、色合いが異なって見える場合があります。

※環境配慮型照明器具です。器具内電線にはエコ電線、本体などの構造部品にはクロムフリー銅板を採用しています。また、給電部品ユニットの交換による長寿命化に配慮しています。



ホワイト マンセル 3.7G9.1/0.1	5				品番
適合ランプ FHF32	5				FSA41030U
W・数 32x1	4	安定器			
器具質量 1.6kg	3	ソケット	PBT	NZ0147	
特記事項	2	反射板	TM材 (t0.4) 塗装亜鉛鋼板	白色	生産終了品 本器具は製造できません
	1	本体	TM材 (t0.4) 塗装亜鉛鋼板	白色	
部番	部品名	材質・素材厚	備考	パナソニック株式会社	

