

⚠ 注意：商品には寿命があります。詳細はCLX2021BAをご参照ください。

**グリーン購入法適合**

**安全に関するご注意**

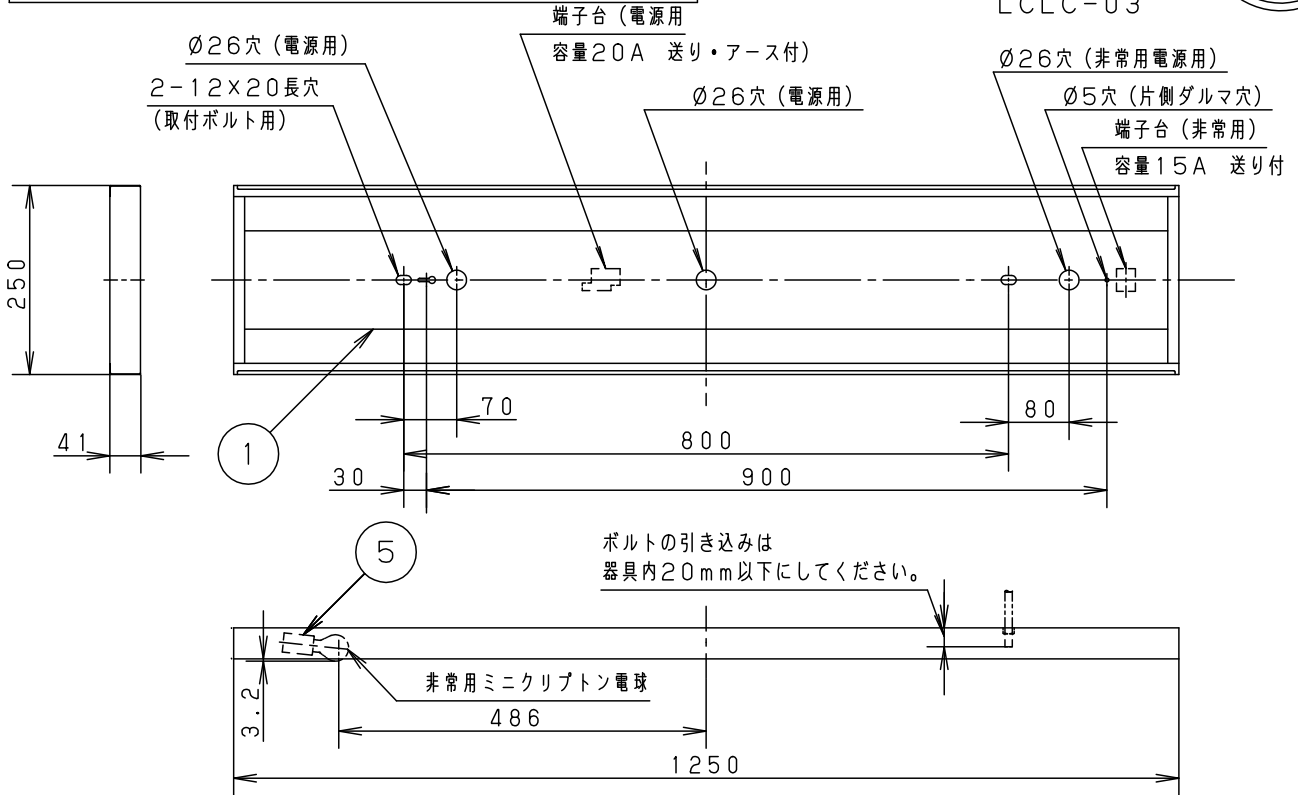
- 一般屋内用器具です。  
屋外や、水気・湿気のある所では使用しないでください。  
絶縁不良による感電の原因となります。
- 天井取付専用器具です。  
指定方向以外は取付できません。  
落下の原因となります。

Hf ランプ専用	起動方式	適合ランプ	定格光束
	PH	FHF32	4950lm/本
	PN		3520lm/本

注) 起動方式等の光束等注記事項は、別紙起動方式の承認図 (VPH-KGなど) をご参照ください。

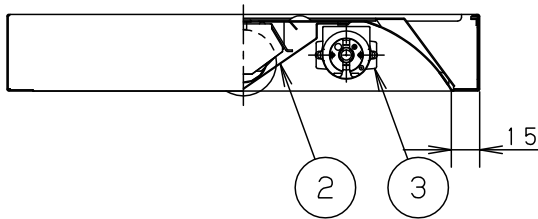
建築基準法型  
非常用照明器具

評定番号  
LCLC-03



建設省告示第1830号に定める事項

電球の種類	ソケットの材質	照明器具内の電線の種類	非常用電源
白熱灯	セラミックス	架橋ポリエチレン絶縁電線	電源別置型



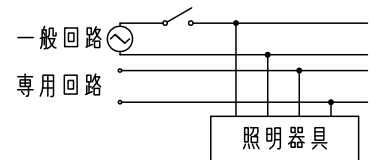
半断面詳細図

\* 環境配慮型照明器具です。器具内電線にはエコ電線、本体などの構造部品にはクロムフリー鋼板を採用しています。

＜使用上のご注意＞

- ・ラジオ、TVや赤外線リモコン方式の機器は照明器具から離してご使用ください。  
雑音が入ったり、正常に動作しない場合があります。
- ・同時通訳機等の誘導無線をご使用になられる場合、雑音が入る場合があります。  
事前に確認し、対策を講じてください。
- ・器具内の送り配線はできません。

結線図



ホワイト マンセル 1.0G9.6/0.1							
適合ランプ	FHF32 ミニクリプトン電球	5	非常用ソケット	磁器	NZ0714	品番	予備電源別置型 FSB42500J (FSA42500A型)
W・数	定格:32x2・発熱時:ミニクリプトン電球36x1	4	安定器				
器具質量	3.9kg	3	ソケット	ポリカーボネート	NZ101749/53		
特記事項		2	反射板	鋼板 (t0.4)	高反射白色粉体塗装	生産終了品 本器具は製造できません	パナソニック株式会社
		1	本体	鋼板 (t0.5)	高反射白色粉体塗装		
部番	部品名	材質・素材厚	備考				

