

**安全に関するご注意**

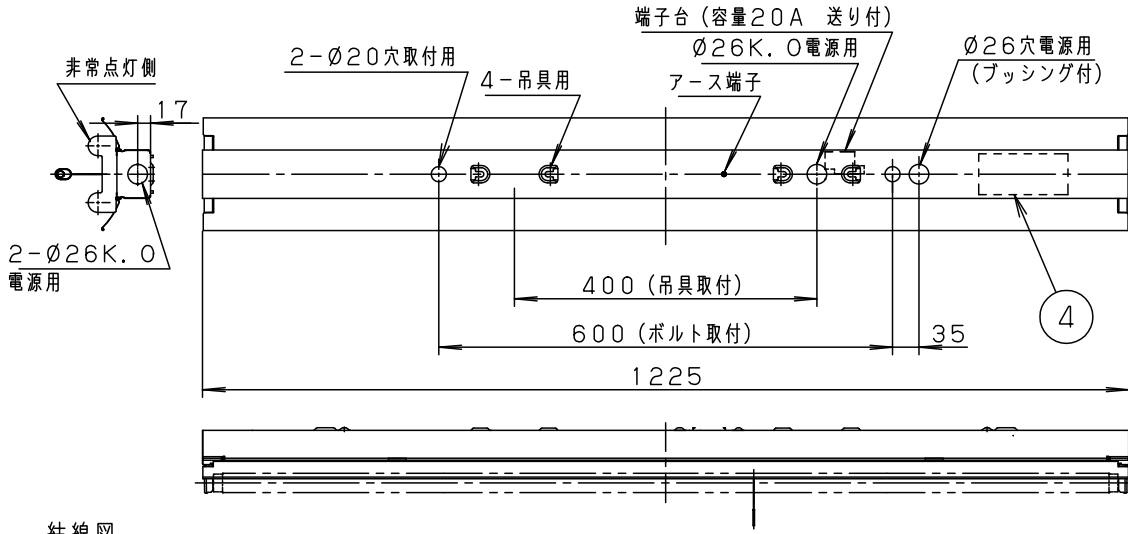
●一般屋内用器具です。屋外や、水気・湿気のある所では使用しないでください。絶縁不良による感電の原因となります。

<b>Hf</b> FHF32 FLR40S (/36) FL40S (SS/37)	起動方式	推奨ランプ	定格光束
	VPN VPH	FHF32 FLR40S (/36) FL40S (SS/37)	注)

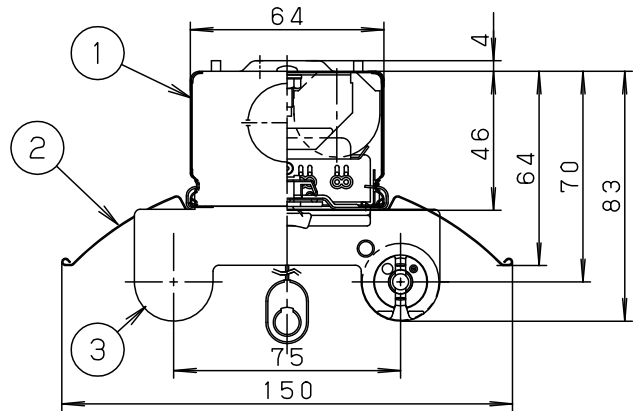
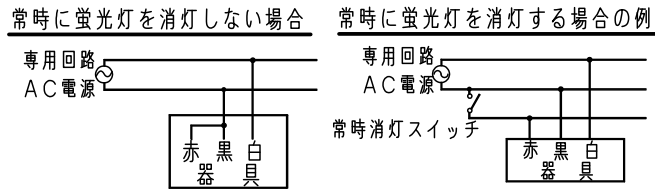
注) 起動方式等の光束等注記事項は、別紙起動方式の承認図 (ex. VPH-KG) をご参照ください。

建築基準法型  
非常用照明器具

評定番号  
LAFX-02



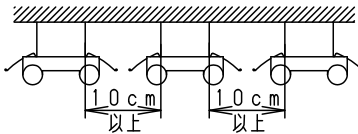
**結線図**



- この器具は環境配慮型照明器具です。蓄電池にはニッケル水素蓄電池、器具内電線にはエコ電線、構造部品はクロムフリー鋼板を採用しています。
- 電線管をご使用の場合、薄鋼電線管：呼び径19をご使用ください。取付にはリングレジャー及びねじなしコネクタが必要です。その際、絶縁ブッシングは使用しないでください。

**<使用上のご注意>**

- ラジオ、TVや赤外線リモコン方式の機器は照明器具から離してご使用ください。雑音が入ったり、正常に動作しない場合があります。
- 同時通訳機等の誘導無線をご使用になられる場合、雑音が入る場合があります。事前に確認し、対策を講じてください。
- 密集取り付けしないでください。過熱による故障の原因となります。



適合品は下記の承認図をご覧ください。

適用品番	FK41534
ガード	FK41534
吊具	<パイプ型> ツリグXFP500WW・ツリグXFP500FW ツリグXFP750WW・ツリグXFP750FW ツリグXFP101WW・ツリグXFP101FW
キャノピースイッチ	_____
吊具アダプタ	_____

建設省告示第1830号に定める事項

電球の種類	ソケットの材質	照明器具内の電線の種類	非常用電源
蛍光灯	ポリブチレン テフタレート樹脂	架橋ポリエチレン絶縁電線	電源内蔵型

反射笠: ホワイト マンセル 1.1G9.4/0.1 本体: ホワイト マンセル 3.7G9.1/0.1	充電電流	112mA		
適合ランプ FHF32	非常時光束	1100lm		
W・数 常時: 32×2 非常時32×1	安定器	品番		
器具質量 3.2kg	蓄電池 4.8V, 3000mAh	電池内蔵型		
特記事項	ソケット PBT	FSG42229U		
	2 反射笠 TM材 (t0.4) 塗装亜鉛鋼板 白色	<b>生産終了品</b> 本器具は製造できません		
	1 本体 TM材 (t0.4) 塗装亜鉛鋼板 白色			
部番	部品名	材質・素材厚	備考	パナソニック株式会社

