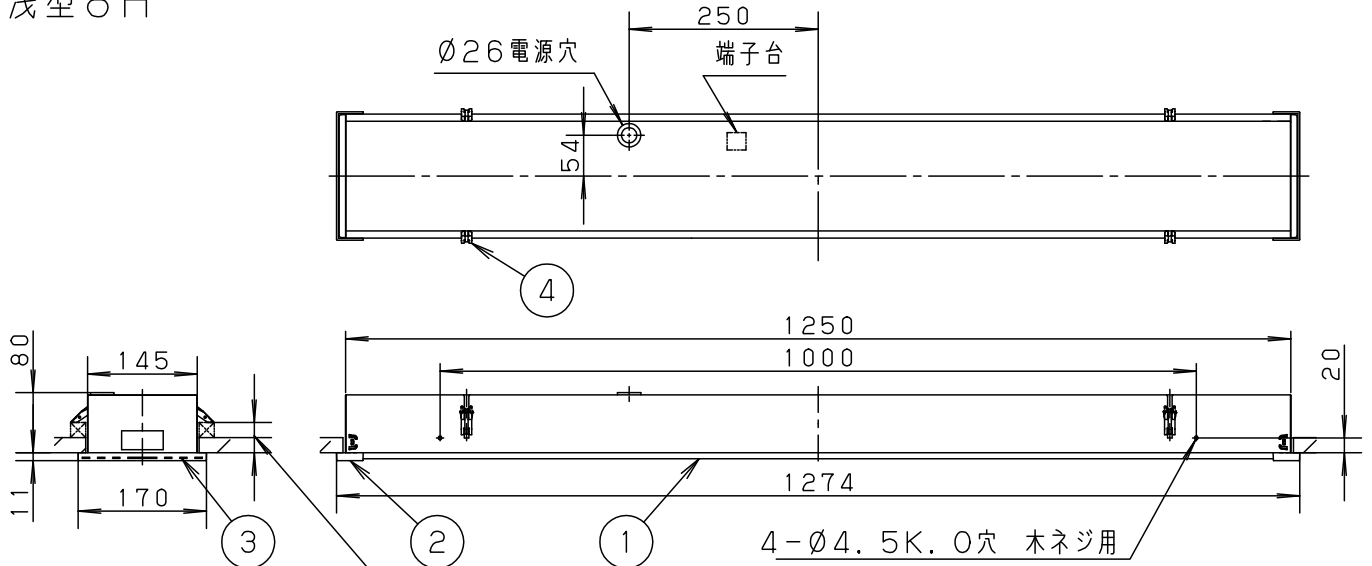


埋込穴寸法 150±2×1257±2

浅型8H



取付金具は9mm（合板の場合）～40mm（補強材も含む）まで取付可能。
40mmを超える場合は取付金具を使用せずに木ネジ4本で取り付けてください。
（別途ご用意ください）

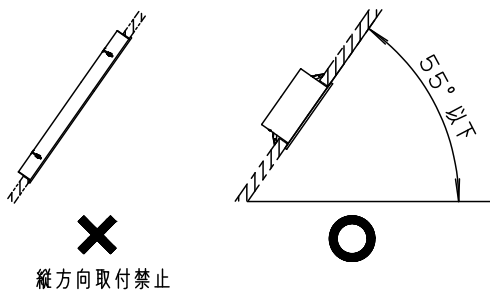
- 虫、ホコリの入りにくい構造
- 電源ユニット内蔵型

⚠ 安全に関するご注意

- 一般屋内用器具です。屋外や水気、湿気のある所では使用しないでください。絶縁不良による感電の原因となります。
- 天井埋込み専用器具です。補強のない天井には取り付けしないでください。指定外取り付けは、火災、落下の原因となります。
- 光源部は取り外すことができません。

傾斜天井に取り付ける場合の注意事項

- 55度を超える傾斜天井には取り付けしないでください。
- 木ネジ用穴を利用して必ず補強材に固定してください。

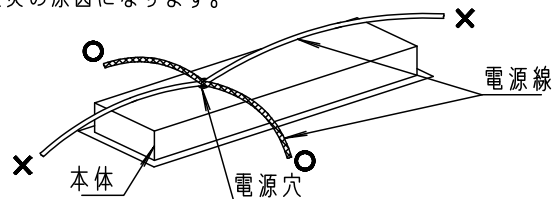


- **ブローイング工法**吹込み用繊維質断熱材<JIS A9523>および**マット敷工法**人造鉱物繊維断熱材<JIS A9521>での断熱施工された天井に使用することができます。

（JIL5002適合）
その他の特殊な断熱施工された天井には使用できません。
過熱による火災の原因となります。



- 調光器と合わせて使用しないでください。火災の原因となります。
- 本体に電源線を引き込む場合、電源線は器具の長手方向にまわさないようにしてください。火災の原因となります。



- 電源線が本体に接触しないように施工してください。感電の恐れがあります。

定格電圧	入力電流	消費電力
AC100V	0.26A	25.7W
LED	温白色(3500K Ra83) 明るさ:32形Hf蛍光灯1灯器具相当	
器具光束	2320lm	
器具質量	3.7kg	
特記事項		

5				品番
4	取付金具	ステンレス鋼板(t0.5)		LGB52055LE1
3	パネル	高拡散クリーンアクリル(t1.4)	乳白つや消し 外壁・キレコート	
2	エンドカバー	ASA	ホワイト	菌 奥代
1	本体	鋼板(t0.5)	ホワイト	
部番	部品名	材質・素材厚	備考	パナソニック株式会社

本図面は2枚1組です。1/2



<使用上のご注意>

- この器具の近くでは、電子錠などに使用する光高周波方式のリモコンが作動しない場合がごくまれにありますのでご注意ください。
- LEDにはバラツキがあるため、同一商品でも商品ごとに発光色、明るさが異なる場合があります。
- 器具の近くでは、ラジオやテレビなどの音響、映像機器に雑音が入る場合がございます。
- 取付金具の穴は断熱材が入らないように必ず同梱の防じんシールでふさいで下さい。
- 器具を複数台（8台まで）連結して使用する場合は、適合スイッチをお使いください。
※適合スイッチ（WT5001/WT5002/WT50519/WT50529）
- ほたるスイッチと接続する場合は1回路につきスイッチ3個まででご使用ください。
4個以上のほたるスイッチと接続すると、スイッチを切にしても器具が消灯しないことがあります。
- クレイコートは薄い皮膜で形成されていますので、強くこすると効果が減少する場合があります。
- クレイコートは全ての汚れに対応できるものではありません。染料やタバコのヤニ等には効果がありません。
- クレイコートは経年劣化により、効果が多少減少します。（使用環境により程度は異なります）

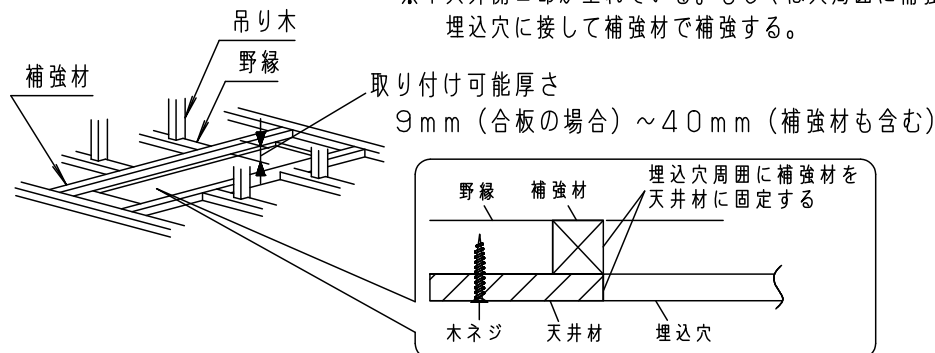
ご注意

1. 施工する際にはあらかじめ、埋込穴をあけ、天井材、天井強度に応じて埋込穴を補強してください。

- 埋込穴周囲に接して補強材を天井材に固定する。
- 野縁の端部は補強材と接して野縁を木ネジで天井材に固定する。
- 野縁を吊り木で固定する。

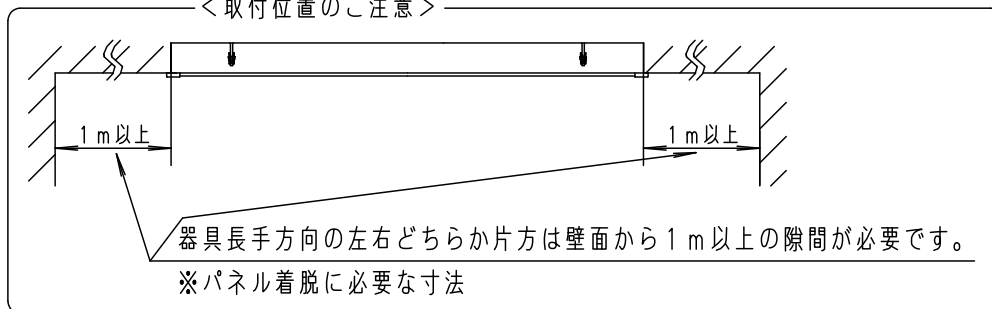
天井材の種類	補強材	取付厚み	野縁の補強
合板	※1	9mm以上	野縁端部を木ネジで天井材に固定し吊り木を追加する
石膏ボード	必ず補強材で補強する	天井材と補強材を合わせて40mm以下	
ロックウール			
珪酸カルシウム板			

※1天井開口部が垂れている。もしくは穴周囲に補強がなく強度が弱い場合、埋込穴に接して補強材で補強する。



2. 断熱施工をする際は、埋込穴を補強し器具を取り付けてから行ってください。

<取付位置のご注意>



本図面は2枚1組です。2/2

W・数	5				品番
器具質量	4				使用説明書
特記事項	3				LGB52055LE1
	2				蘭 奥 田 代
	1				
	部番	部品名	材質・素材厚	備考	パナソニック株式会社

