

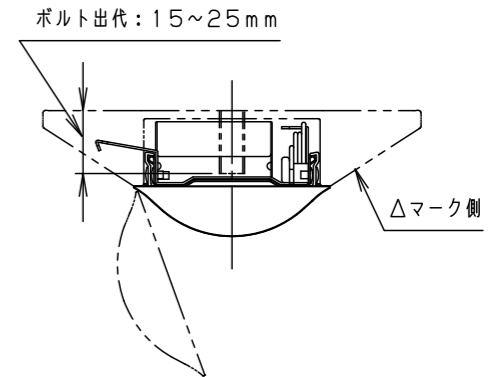
⚠ 注意：商品には寿命があります。詳細はCLX2021HAをご参照ください。

⚠ 安全に関するご注意

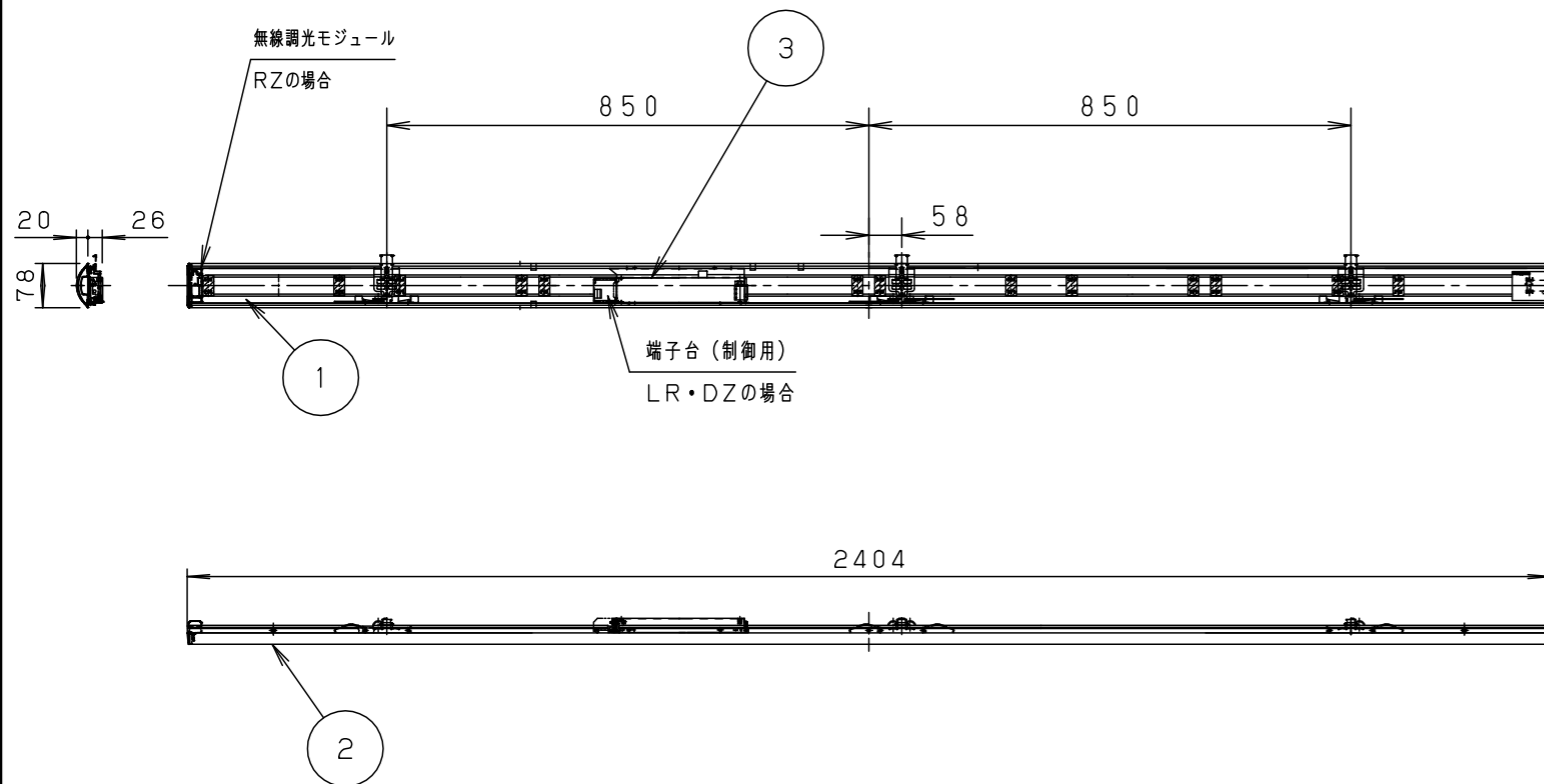
- 一般屋内用器具です。直射日光の当たる場所、湿気の多い場所、振動の強い場所、雨水のかかる場所、風の強い場所、腐食性ガスの発生する場所では使用しないでください。落下・感電・火災の原因となります。
- ライトバーは単独で使用できません。必ずパナソニック製iDシリーズ専用本体とライトバーの組み合わせで使用してください。落下・感電・火災の原因となります。
- カバーに衝撃を与えないでください。破損した場合、感電・火災の原因となります。

ライトバー品番と定格値

| | | ライトバー品番 | 定格電圧 | 定格値 | | |
|------------|-----|----------------|------|--------|--------|--------|
| | | | | AC100V | AC200V | AC242V |
| PiPit調光タイプ | 調光 | NNL8600ELJ RZ9 | 入力電流 | 0.410A | 0.208A | 0.176A |
| | | | 消費電力 | 40.2W | 40.2W | 40.2W |
| 一般タイプ | 調光 | NNL8600ELJ LR9 | 入力電流 | 0.404A | 0.204A | 0.173A |
| | | | 消費電力 | 39.8W | 39.8W | 39.8W |
| | 非調光 | NNL8600ELJ LE9 | 入力電流 | 0.404A | 0.204A | 0.173A |
| | | | 消費電力 | 39.8W | 39.8W | 39.8W |



本体取付例 (NNLK81515の場合)



<ご注意>

- 本図面はライトバーのみについて記載していますので、必ず組み合わせる専用本体の承認図もあわせてご覧ください。
- 専用本体でも組み合わせできない場合や、取り付けに制限がある場合があります。あらかじめご了承ください。

<使用上のご注意>

- LED素子にはばらつきがあるため、同じ品番のライトバーでも光色・明るさが異なる場合があります。あらかじめご了承ください。
- 照射距離が近い時や照射面によっては光ムラが気になる場合があります。あらかじめご了承ください。
- 一般屋内でご使用の場合でも、器具周囲に硫黄成分が存在する場所では使用しないでください。(一部の食品や薬品・紙類また、車の排気ガスにも硫黄成分が含まれます。) 光学性能に影響を与える場合があります。
- 点灯直後・消灯直後にプラスチックの伸縮によるきしみ音が発生する場合がありますが、故障や異常ではありません。静かな環境や密集取り付け・密閉取り付けでご使用の場合、きしみ音が気になる場合があります。このような場合は直管LEDなどのプラスチック製カバーのないタイプをおすすめします。
- ライトバーの品種により始動時間が異なる場合があります。あらかじめご了承ください。DZの場合は1~2秒程度となりますが、異常ではありません。
- バーコードリーダーの機種によっては器具付近で使用した場合、読み取り感度が鈍くなる場合があります。この場合には、器具との距離を離すか、遮蔽するなどの対策を講じてください。
- 虫の飛来が多い場所で使用される場合、まれにライトバー内に虫が侵入するおそれがあります。このような場合は防湿・防雨型ベースライトなどの防虫仕様器具をおすすめします。
- 適合コントロールをご使用の場合 (LR・DZ・RZの場合のみ) 詳細は起動方式の承認図 (LR-KGなど) をご覧ください。

| | | | | | | |
|------------------------|---|------|-------------------------|-----------|------------|--------------------------------------|
| ホワイト マンセル 2.9GY9.6/0.2 | 5 | | | | 品番 | 一般タイプ 明るさ:6400lmタイプ NNL8600ELJ |
| LED 電球色 (3000K) | 4 | | | | | 図番 |
| 器具質量 2.2kg (ライトバーのみ) | 3 | 電源 | | ライトバーに組込 | 部番 | |
| 特記事項 | 2 | カバー | ポリカーボネート | 乳白 | | 備考 |
| | 1 | フレーム | TM材 (t0.5) (塗装亜鉛めっき) | 白/サービスコート | パナソニック株式会社 | |
| | | 部品名 | 材質・素材厚 | | (JIS A-3) | |