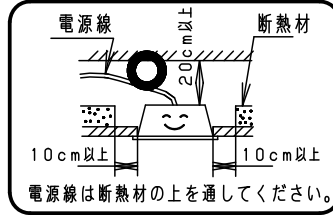


⚠ 安全に関するご注意

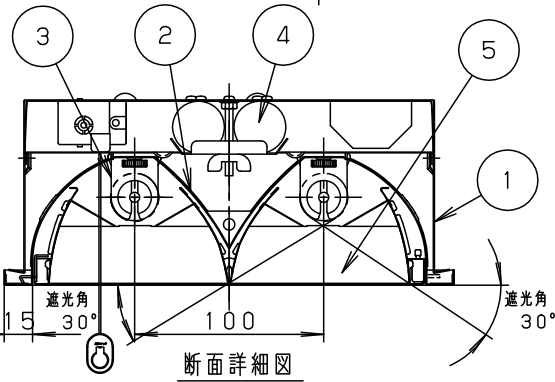
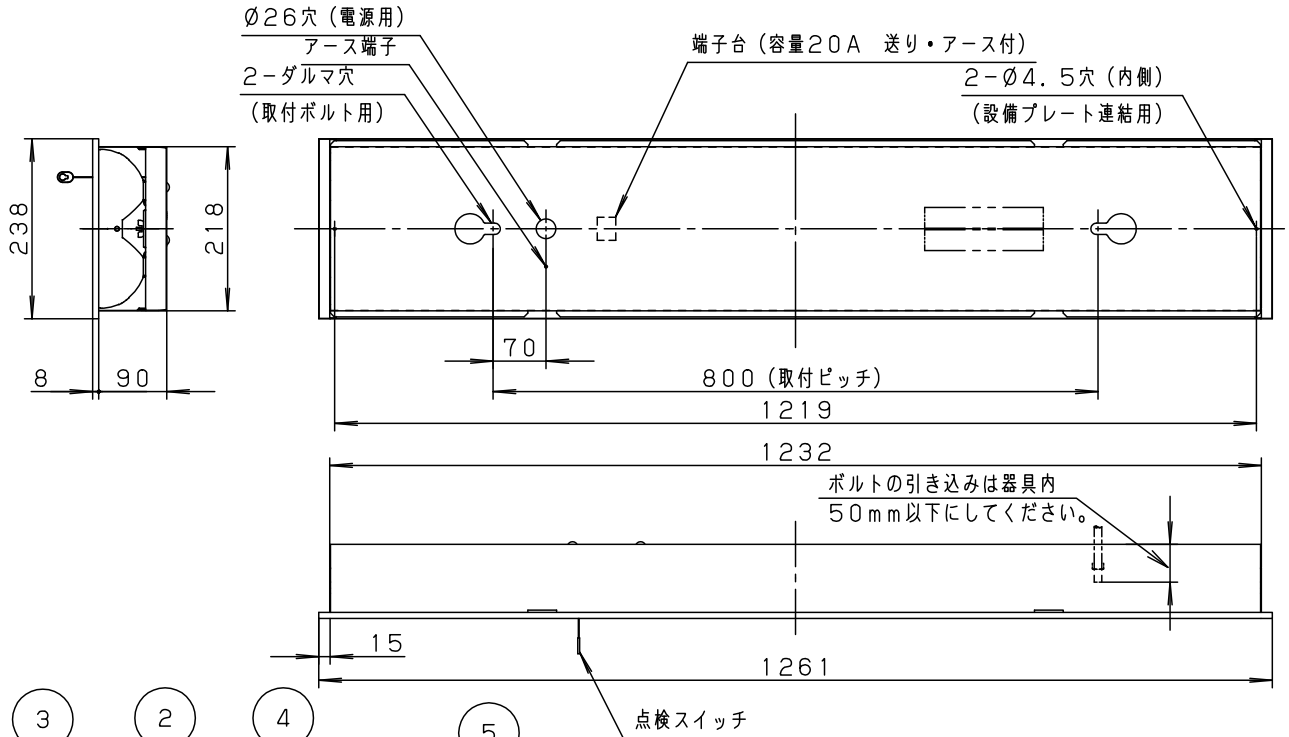
- 一般屋内用器具です。屋外や、水気・湿気のある所では使用しないでください。絶縁不良による感電の原因となります。
- 断熱材、防音材をかぶせて使用しないでください。火災の原因となります。



Hf
ランプ専用
4730lm対応型

建築基準法型
非常用照明器具

評定番号
LAFH-04



■ 高調波ガイドライン適合品

埋込穴寸法: 220X1235

- この器具は環境配慮型照明器具です。器具内電線にはエコ電線、本体などの構造部品にはクロムフリー鋼板を採用しています。
- この器具は下表の器具の組合せです。

基本灯具品番	プラスユニット品番
FSF42656	FSK42235

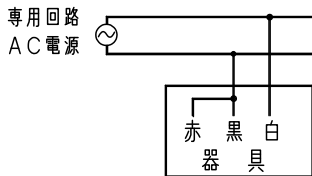
0Aコンフォートクラス3 (アルミルーバ)

<使用上のご注意>

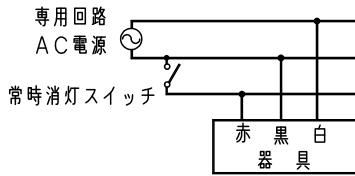
- ラジオ、TVや赤外線リモコン方式の機器は照明器具から離してご使用ください。雑音が入ったり、正常に動作しない場合があります。
- 同時通訳機等の誘導無線をご使用になられる場合、雑音が入る場合があります。事前に確認し、対策を講じてください。

<結線図>

常時に蛍光灯を消灯しない場合



常時に蛍光灯を消灯する場合の例



ホワイト マンセル N9.5	6	安定器			充電電流	106mA
適合ランプ FHF32	5	ルーバ	アルミ板 (t0.4)	鏡面ツヤ消し仕上	非常時光束	1050lm
W・数 常時: 32×2・非常時: 32×1	4	蓄電池	4.8V, 2500mAh	FK647	品番	
器具質量 7.4kg	3	ソケット	ポリカーボネート	NZ0132	電池内蔵型	
特記事項	2	反射板	鋼板 (t0.5)	高効率白色 ポリエステル塗装	フリー-FG323EZ	
	1	本体	亜鉛鋼板 (t0.6)	クロムフリー鋼板	生産終了品	
		部番	部品名	材質・素材厚	備考	本器具は製造できません
						パナソニック電工株式会社

単位: mm 第三角法 (JIS A-4)

XFG323EZ-K1

