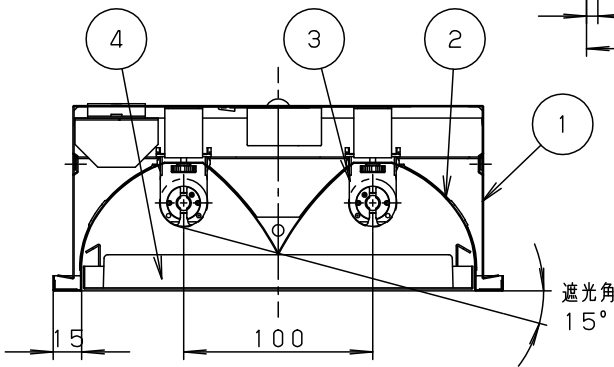
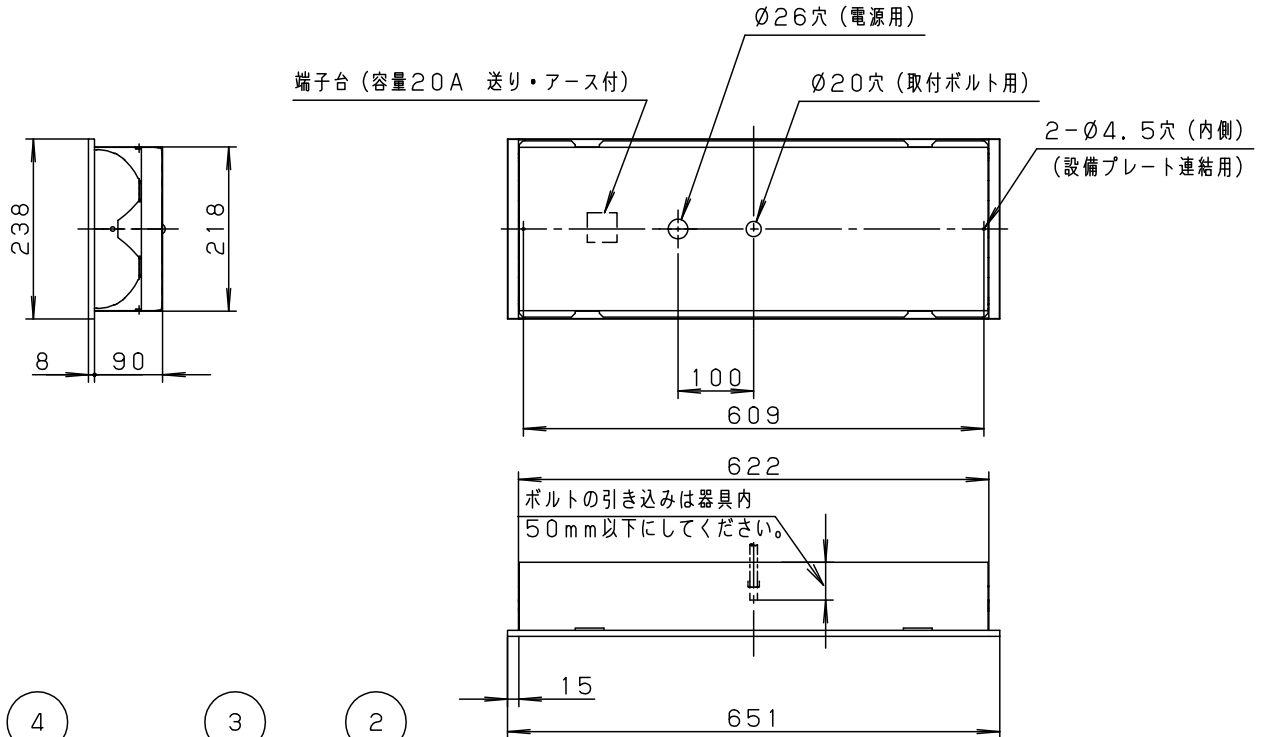
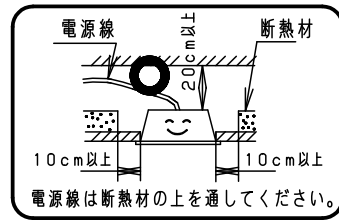




起動方式	定格光束
PT	2100lm/本

⚠ 安全に関するご注意

- 一般屋内用器具です。
屋外や、水気・湿気のある所では使用しないでください。
絶縁不良による感電の原因となります。
- 断熱材、防音材をかぶせて使用しないでください。
火災の原因となります。



断面詳細図

■ 高調波ガイドライン適合品

埋込穴寸法：220X626

- この器具は環境配慮型照明器具です。
器具内電線にはエコ電線、本体などの構造部品にはクロムフリー鋼板を採用しています。
- この器具は下表の器具の組合せです。

基本灯具品番	プラスユニット品番
FSA22666F	FSK22270F

<使用上のご注意>

- ラジオ、TVや赤外線リモコン方式の機器は照明器具から離してご使用ください。
雑音が入ったり、正常に動作しない場合があります。
- 同時通訳機等の誘導無線をご使用になられる場合、雑音が入る場合があります。
事前に確認し、対策を講じてください。

ホワイト マンセル2.9GY9.6/0.2

適合ランプ	FHF16	5	安定器			品番 フリ-F222CPF
W・数	16X2	4	ルーバ	鋼板 (t1.2)	高反射白色粉体塗装	
器具質量	4.7kg	3	ソケット	ポリカーボネート	NZ0132	
特記事項		2	反射板	鋼板 (t0.5)	高反射白色粉体塗装	<div style="border: 1px solid black; padding: 2px; text-align: center;"> 生産終了品 本器具は製造できません </div>
		1	本体	亜鉛鋼板 (t0.6)	クロムフリー鋼板	
部番	部品名	材質・素材厚	備考	パナソニック電工株式会社		

単位：mm 第三角法 (JIS A-4)

XF222CPF-K

