

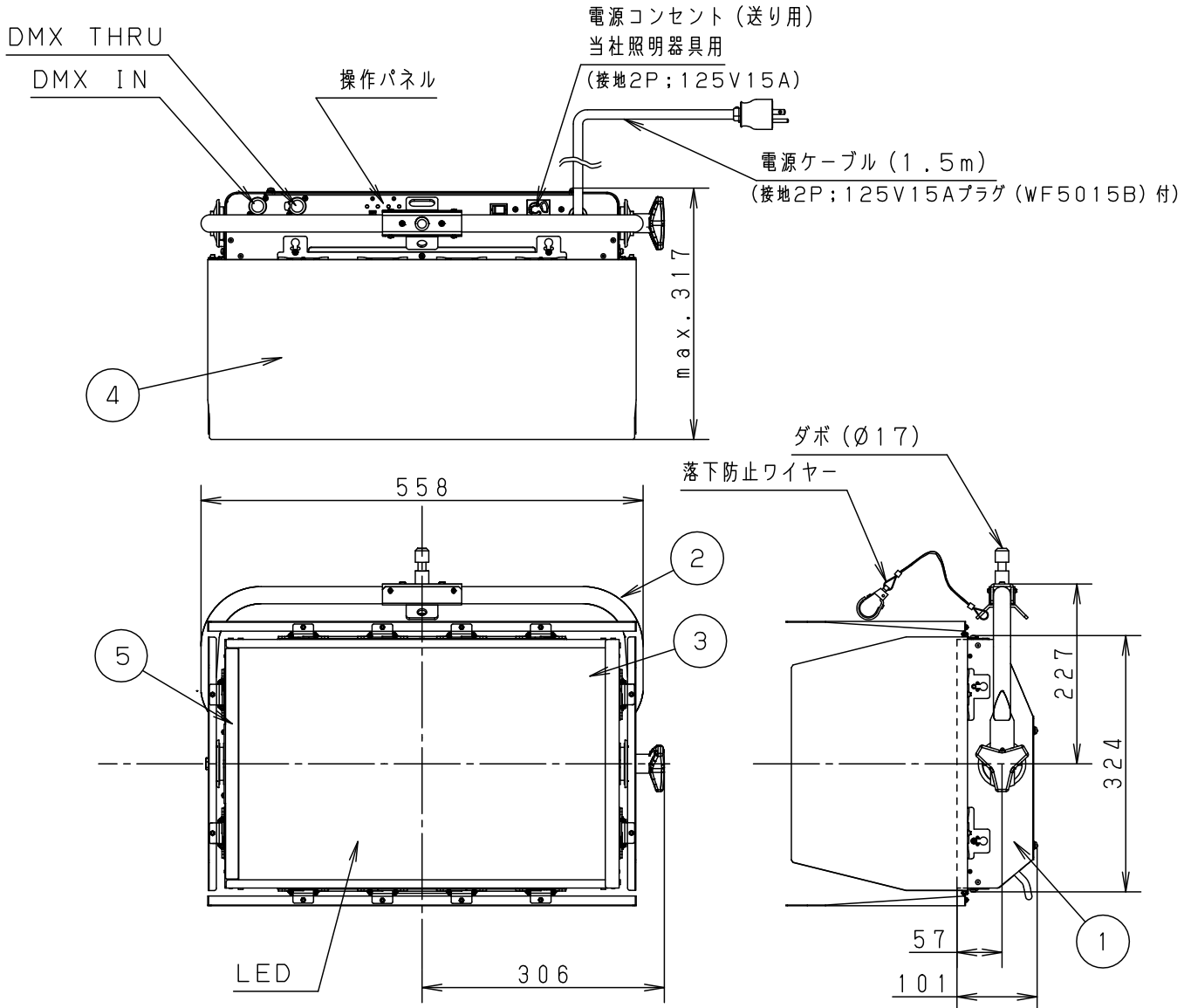
⚠ 注意：商品には寿命があります。詳細はCLX20212Aをご参照ください。

⚠ 安全に関するご注意

- ・一般屋内用器具です。屋外や水気、湿気のある所では使用しないでください。絶縁不良による感電の原因となります。
- ・バトン吊り下げ・スタンド取付専用器具です。施工は取付方法にしたがい確実に行ってください。施工に不備があると落下・感電・火災の原因となります。

(使用上のご注意)

- ・純直電源でご使用ください。位相制御電源と組み合わせて使用しないでください。
- ・LEDにはハットラツキがあるため、LEDユニット内のLED個々及び同一品番で発光色、明るさが異なる場合があります。予めご了承ください。
- ・DMX信号を受信している場合は、手元調光が使用できません。予めご了承ください。
- ・調光器と組合せて使用した場合、下記のような状態がありますが異常ではありません。
同一器具、又はシリーズ器具で点灯および消灯時間のフェードのしかたに違いの出る場合があります。
電源電圧の変動などの影響により瞬間的に明るくなったり暗くなったりすることがあります。
- ・照明器具の電源をスイッチ、ブレーカによりOFFした直後に、電源を再投入した場合、LEDが瞬時に発光することがあります。これを避けるためには、電源再投入までの時間を長く(約10秒間程)確保頂くか、又は、調光信号によるフェードイン/アウトによる点灯消灯を行ってください。
- ・LEDの調光下限域での点灯特性として、点滅のフェードレベルはフェードアウトでの消灯時より、フェードインでの点灯時の方が高くなります。このため、フェードアウトでの点灯下限で記憶したシーンは、シーン再生時に再現されないことがあります。
調光下限付近のシーン記憶/再生を行う場合は、フェードインによって点灯させて、シーン記憶を行ってください。
- ・フィルター押え金具を取り付ける際は、ドライバーでネジを確実に締めてください。詳細は取扱説明書を参照してください。



定格電圧	消費電力	入力電流					品名
100V	108W	1.1A	5	フィルター押え金具	アルミ	ブラック 7分ツヤ消し N1	NNQ35014Z LEDフラッド1000
LED	3000K Ra95		4	バンドア	アルミ、鋼線	ブラック 全ツヤ消し N1	
器具質量	8.4kg		3	パネル	アクリル	乳白	
特記事項 ・周囲温度35度以下でご使用ください。			2	アーム	鋼管(φ21.7, t1.6)	ブラック 7分ツヤ消し N1	角 棚倉
			1	本体	アルミ、鋼板	ブラック 7分ツヤ消し N1	
			部番	部品名	材質・素材厚	備考	パナソニック株式会社

