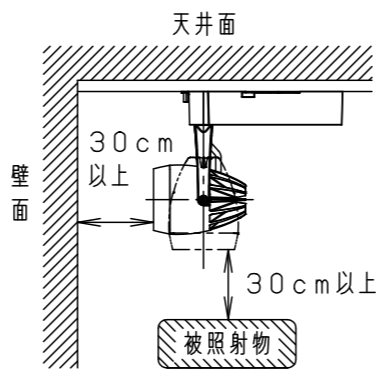


⚠ 注意：商品には寿命があります。詳細はCLX2021HAをご参照ください。

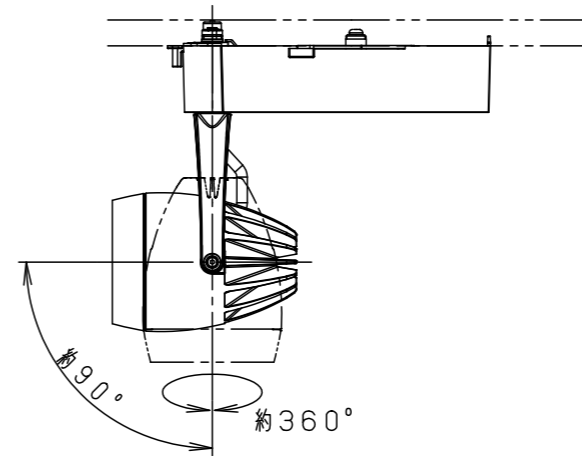
グリーン購入法適合

⚠ 安全に関するご注意

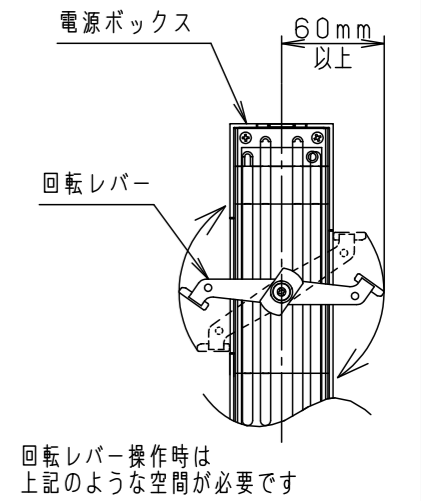
- 一般屋内用器具です。屋外や水気・湿気のある場所では使用しないでください。絶縁不良による感電の原因となります。
- 配線ダクト取付専用器具です。傾斜天井、壁面、床面に取り付けられた配線ダクトには取付けないでください。指定外取付は、火災・落下の原因となります。
- 器具と被照射面は30cm以上離してください。被照射面の温度上昇による変色の原因となります。
- LEDを直視しないでください。目の痛みの原因になることがあります。



照射角度

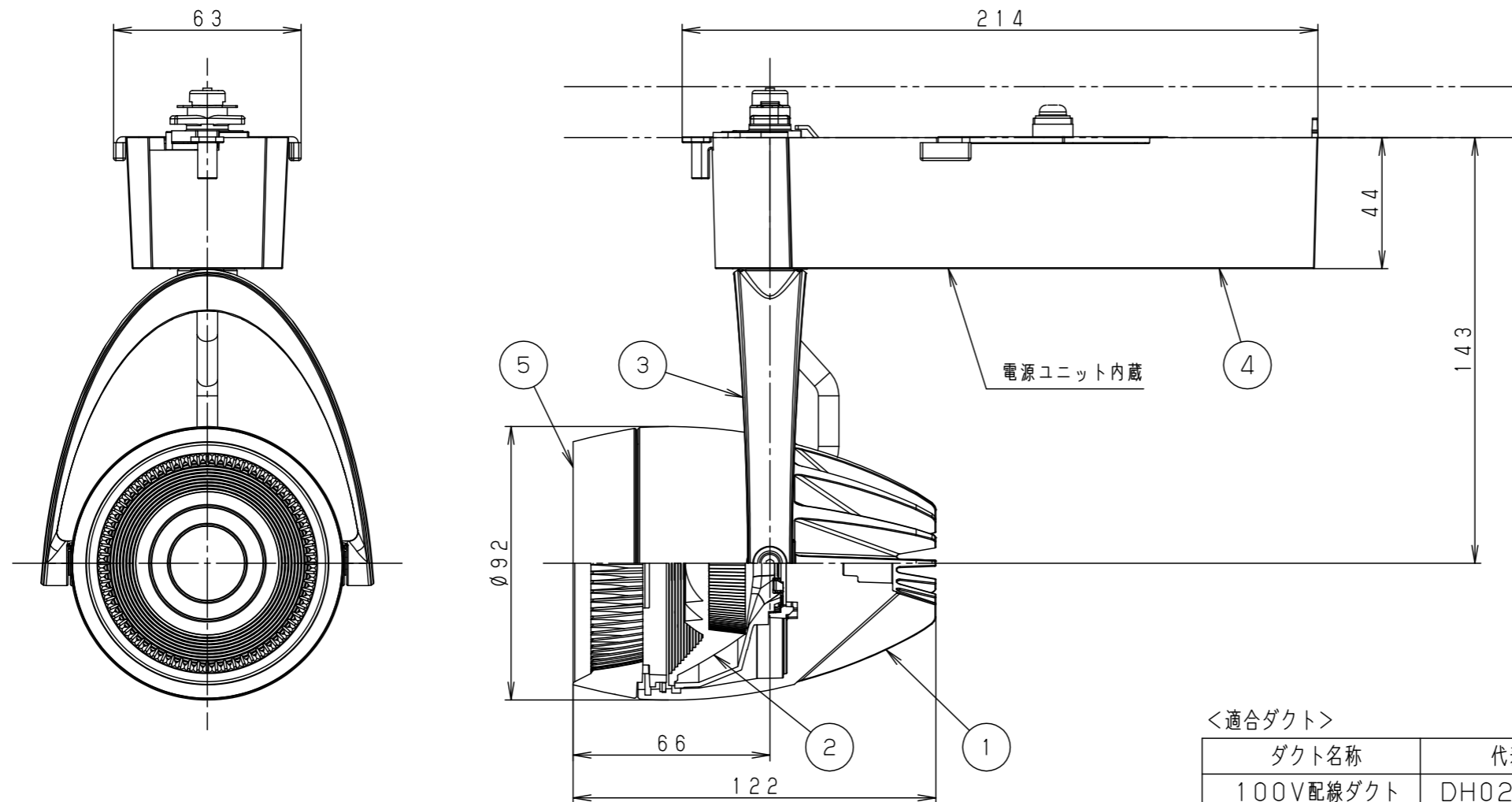


器具施工時必要寸法



(使用上のご注意)

- ・調光器と組合わせて使用しないでください。
- ・スポットベース (DH0214, DH0224) には取り付けできません。
- ・100V配線ダクト、アース付配線ダクトではパイプ吊りハンガーは使用できません。
- ・100V配線ダクト、アース付配線ダクトの取付用木ネジの位置には取付けできません。
- ・LEDにはバラツキがあるため、同一品番でも商品ごとに発光色、明るさが異なる場合があります。予めご了承ください。
- ・照射距離が近い時や照射面によって、光ムラが気になる場合があります。予めご了承ください。
- ・電源の特性上、同一品番でも、始動時間に差が生じる場合があります。



<適合ダクト>

ダクト名称	代表品番
100V配線ダクト	DH0211 等
アース付配線ダクト	DH0211EK 等

定格電圧	入力電流	消費電力
AC100V	0.24A	22.4W
ブラック マンセル N1		
器具光束	1970lm	
LED	高演色 (2700K Ra95)	
配光	広角タイプ (33°)	
器具質量	1.3kg	
特記事項		
5	透過セード	アクリル 透明
4	電源ボックス	アルミダイカスト ブラックアツや消しポリエステル粉体塗装
3	アーム	アルミダイカスト ブラックアツや消しポリエステル粉体塗装
2	レンズ	アクリル 透明
1	本体	アルミダイカスト ブラックアツや消しポリエステル粉体塗装
部品番	部品名	材質・素材厚 備考
品番	NSN05089B	
図番	NSN05089B-K1	三橋池田
単位：mm		第三角法

パナソニック株式会社