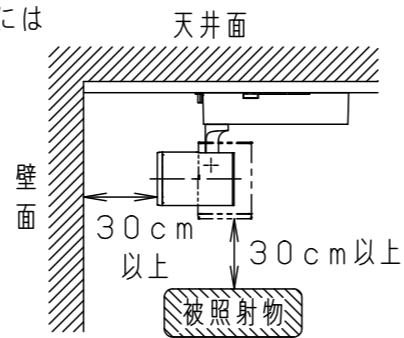


⚠ 注意：商品には寿命があります。詳細はCLX2021HAをご参照ください。

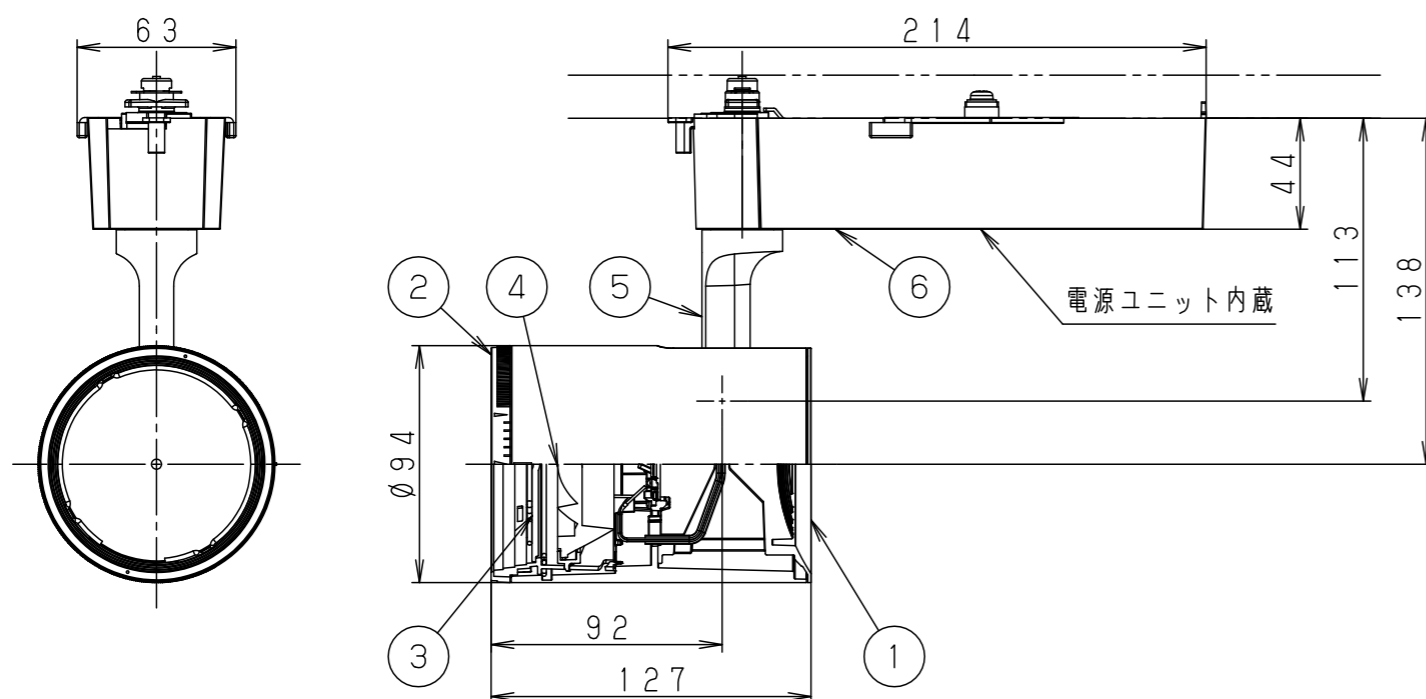
⚠ 安全に関するご注意

- 一般屋内用器具です。屋外や水気・湿気のある場所では使用しないでください。絶縁不良による感電の原因となります。
- 配線ダクト取付専用器具です。傾斜天井、壁面、床面に取付けた配線ダクトには取付けしないでください。指定外取付は、火災・落下原因となります。
- 器具と被照射面は30cm以上離してください。被照射面の温度上昇による変色の原因となります。
- LEDを直視しないでください。目の痛みの原因になることがあります。

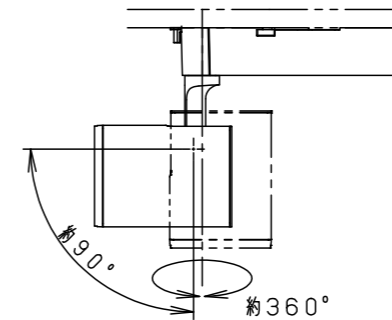


(使用上のご注意)

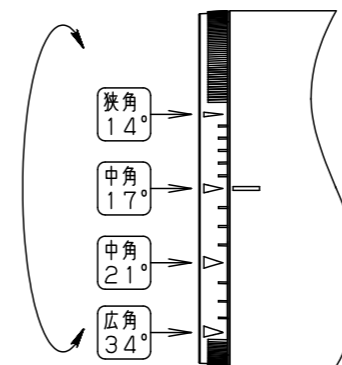
- 調光器と合わせて使用しないでください。
- スポットベース (DH0214, DH0224) には取り付けできません。
- 100V配線ダクト、アース付配線ダクトではパイプ吊りハンガーは使用できません。
- 100V配線ダクト、アース付配線ダクトの取付用木ネジの位置には取付けできません。
- LEDにはバラツキがあるため、同一品番でも商品ごとに発光色、明るさが異なる場合があります。予めご了承ください。
- 配光調整機能付きです。出荷時は中角 (17°) 設定になっていますので、変更する場合は、灯具先端部のローターを回して配光調整してください。
- 振動のある場所では使用しないでください。配光が変化する原因となります。
- 電源の特性上、同一品番でも、始動時間に差が生じる場合があります。



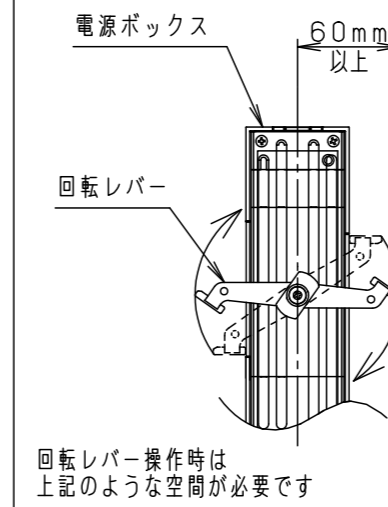
照射角度



ローター部詳細



器具施工時必要寸法



回転レバー操作時は上記のような空間が必要です

<適合ダクト>

ダクト名称	代表品番
100V配線ダクト	DH0211 等
アース付配線ダクト	DH0211EK 等

適合オプション (別売)	
品名	品番
拡散フィルター	NTS91026
ディフュージョンフィルター	NTS91031
スプレッドフィルター	NTS91033
グレアカットフード	NTS91029B

※各種フィルターの併用はできません。

配光	器具光束
狭角タイプ (14°)	985lm
*中角タイプ (17°)	1170lm
中角タイプ (21°)	1330lm
広角タイプ (34°)	1445lm

※出荷時設定

定格電圧	入力電流	消費電力
AC100V	0.20A	19.4W
ブラック マンセル N1		

器具光束	別表参照
LED	白色 (4000K Ra95) 美光色
配光	狭角タイプ (14°) ~ 広角タイプ (34°)
器具質量	1.4kg

特記事項		
6	電源ボックス	アルミダイカスト
5	アーム	アルミダイカスト
4	レンズ	シリコンゴム
3	パネル	アクリル
2	ローター	ポリカーボネート
1	本体	アルミダイカスト

6	電源ボックス	アルミダイカスト	ブラック7分つや消し ポリエステル粉体塗装
5	アーム	アルミダイカスト	ブラック7分つや消し ポリエステル粉体塗装
4	レンズ	シリコンゴム	透明
3	パネル	アクリル	透明
2	ローター	ポリカーボネート	ブラックつや消し
1	本体	アルミダイカスト	ブラック7分つや消し ポリエステル粉体塗装

部品番	部品名	材質・素材厚	備考
-----	-----	--------	----

品番	NTS02506BLE1		
----	--------------	--	--

図番	NTS02506BLE1-K3	鶴 三 池 田 輪 田
----	-----------------	----------------

単位：mm 第三角法

パナソニック株式会社