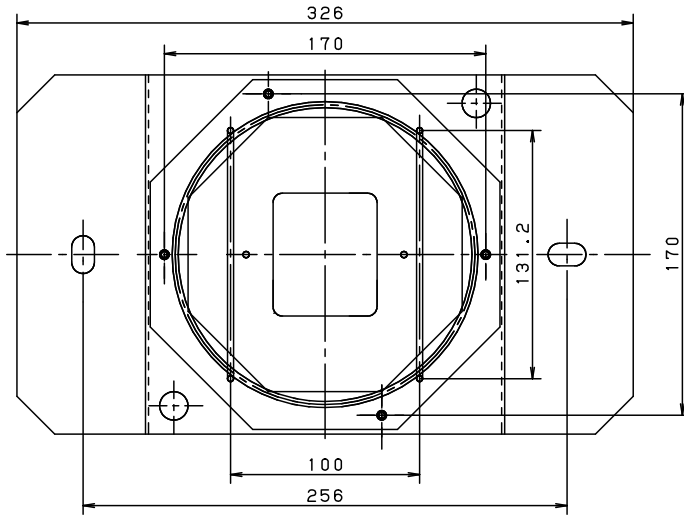


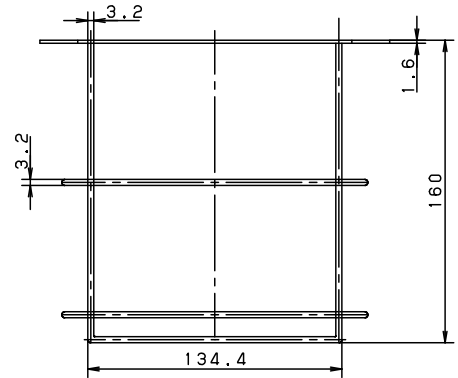
⚠ 注意：商品には寿命があります。詳細はCLX2021VAをご参照ください。

専用取付金具との組み合わせ

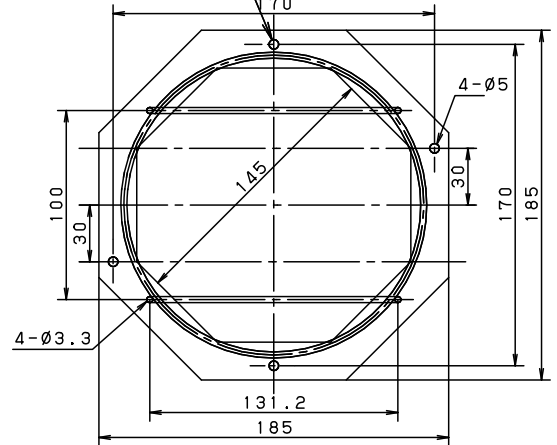


ネジ穴は非対称です。
90度回転して取付は出来ませんので、
方向を確認して取り付けてください。

専用防球ガード



M4ネジによる取り付け
(4箇所)



⚠ 警告

- 施工は、取付方法にしたがい確実に行う。施工に不備があると落下の原因となります。
- 器具の改造は行わない。落下の原因となります。
- 一般屋内用器具です。直接雨・風の当たる場所や湿気のある場所、振動や衝撃の多い場所、粉じんや腐食性ガスの発生する場所等では使用しないでください。感電・落下・火災の原因となります。
- 適合以外の器具と組み合わせて使用しないでください。落下の原因となります。
- 質量に耐える所に確実に取り付ける。落下の原因となります。
- この器具は天井面直付器具です。壁面取付・補強のない天井面への取り付け・据え置き取り付けはしないでください。発火・感電・落下の原因となります。

⚠ 注意

- コントローラの使用温度範囲を守って使用してください。指定外周囲温度での使用はコントローラの短寿命の原因となります。
- 本器を取り扱う際には手袋などの保護具を使用してください。けがのおそれがあります。
- ボールが直接当たる環境では、必ず専用防球ガードと組合わせて使用してください。落下の原因となります。
- お手入れの際は、必ず電源を切って、器具が十分冷えてから行ってください。

基本仕様

適合器具 (別売)	PiPiIt+セパ(直付)	(高天井対応) NQ23185K、NQ23185
	通信補助器(直付)	NK23081
	専用取付金具	NK23060
付属部品	M4ネジ×4個	

器具質量	0.3kg	5			品番 NK23062 専用防球ガード
		4			
特記事項		3			七木波多野 原村野
		2	取り付けねじ	M4×4	
		1	本体	SPCC (t1.6)	
部番	部品名	材質・素材厚	備考	パナソニック株式会社	

