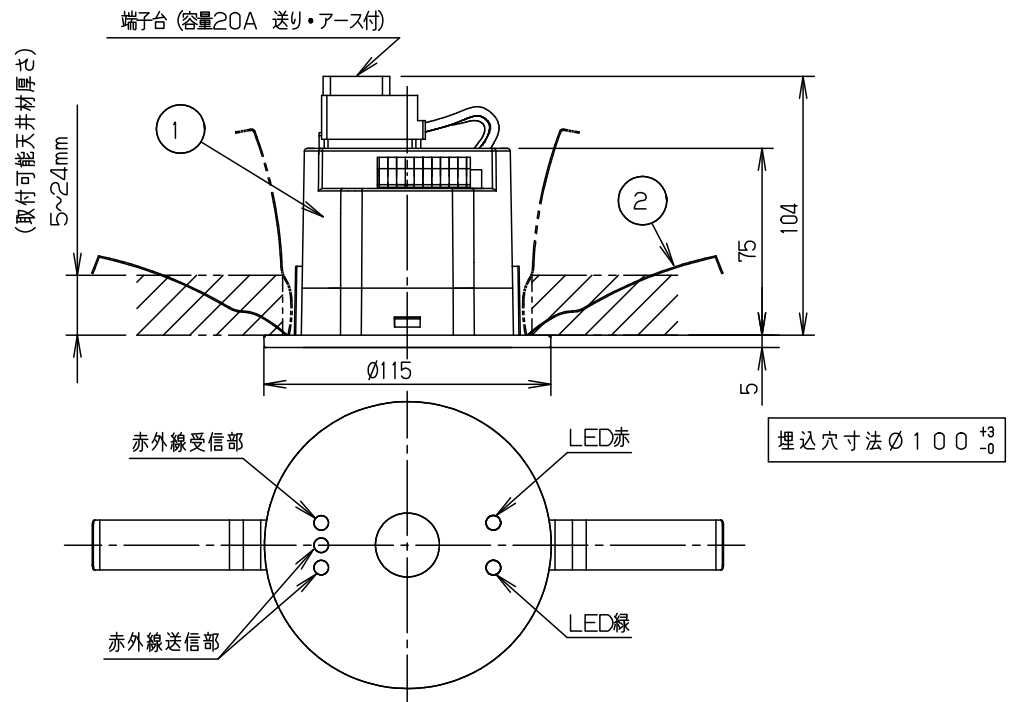


⚠ 注意：商品には寿命があります。詳細はCLX2021VAをご参照ください。



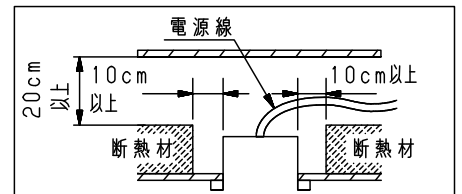
基本仕様

| | | | |
|----------|--|--------|----------------------------------|
| 定格電圧 | AC100~242V 50/60Hz | 適合負荷 | 当社製P i P i t調光用LED器具 (起動方式RZ) |
| 使用温度範囲 | 0~35℃ (結露なきこと) | 通信方式 | 無線通信 (中心周波数927.2MHz) |
| 消費電流 | 50mA以下 | 電波到達範囲 | 見通し20m |
| 消費電力 | 3.0W以下 | | |
| 適合コントローラ | NQ23111、NQ23112、NQ23151、NQ23171K、NQ23185、NQ23171Z、NQ23185K | | |

安全上のご注意

⚠ 警告

- 施工は、取付方法にしたがい確実に行う。
施工に不備があると落下・感電・火災の原因となります。
- 断熱材、防音材をかぶせて使用しない。
火災の原因となります。
- 器具の改造は行わない。
落下・感電・火災の原因となります。
- 天井埋込専用です。壁取付や天井直付および傾斜天井への取り付けをしない。
落下・感電・火災の原因となります。
- 表示された電源電圧 (定格電圧±6%) ・周波数以外の電源で使用しない。
感電・火災の原因となります。



⚠ 注意

- 直射日光の当たる場所、湿気が多い場所、振動の強い場所、雨の吹き込みを受ける場所、腐食性ガスの発生する場所では使用しないでください。落下・感電・火災の原因となります。
- 周囲温度0℃~35℃で使用してください。指定外周囲温度での使用は短寿命の原因となります。
- 本器を取り扱う際には手袋などの保護具を使用してください。けがのおそれがあります。

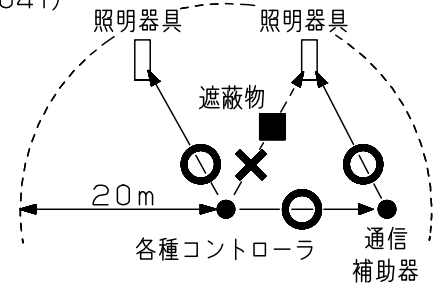
本図面は3枚1組です。 1/3

| | | | | | |
|------|-------|-------|----------|----------------|--|
| 器具質量 | 0.3kg | 5 | | | 品番 NK23071 通信補助器 (埋込) 天井取付タイプ |
| | 特記事項 | 2 | 取付バネ | ステンレス鋼板 (t0.5) | |
| 1 | | 本 体 | A S A 樹脂 | クールホワイト | |
| 部番 | | 部 品 名 | 材質・素材厚 | 備 考 | パナソニック株式会社 |



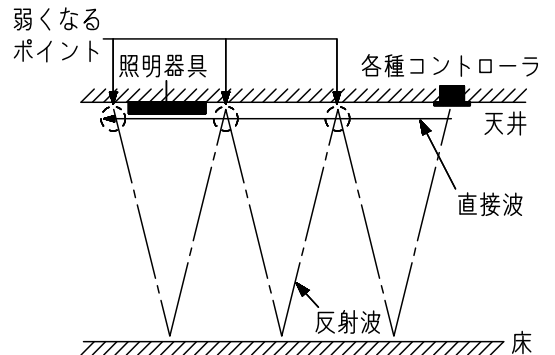
<使用・施工上のご注意>

- PiPi+ハンディライコン (NK23091) または PiPi+ハンディライコン (NK23041) は必ず購入してください。設定操作に必要になります。
(NK23041では通信補助器のアドレス確認ができません)
- 右図のように照明器具は各種コントローラから見通し※距離20m以内に設置してください。
- 壁や柱などの遮蔽物で照明器具を直視できない場合は通信補助器を設置してください。
通信補助器は各種コントローラから見通し距離20m以内で、各種コントローラと照明器具両方を見通せる位置に設置してください。

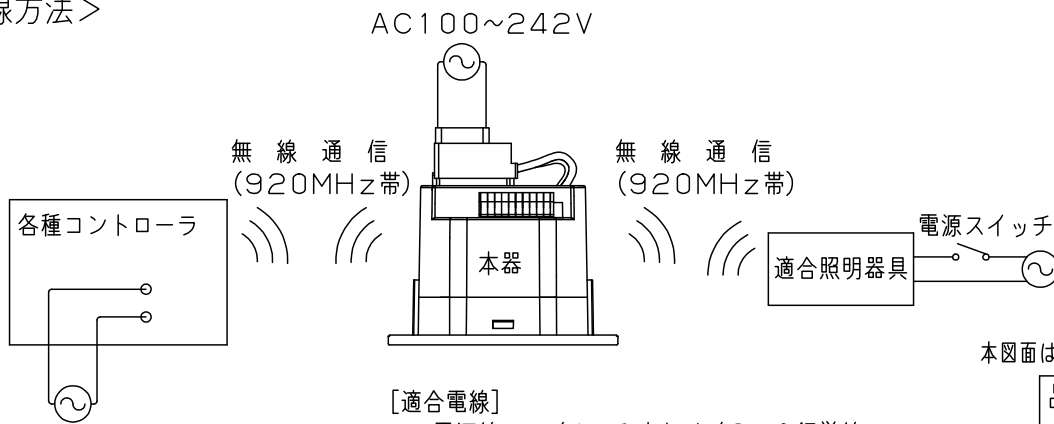


※見通しとは、各種コントローラから照明器具が直視できる状態です。

- 下記のような使用環境では、電波ノイズを受けたり電波の到達距離が短くなります。このような場合は、動作しないことがありますのでご注意ください。
 - ・本器と照明器具間に金属や鉄筋コンクリートなどの電波を通しにくい障害がある。
 - ・本器と照明器具間にある壁面内の断熱材にアルミ箔を貼り付けたグラスウールを使用している。
 - ・金属物に本器を取り付けている。
 - ・本器周辺が金属物で囲まれている。(スチールキャビネットの間、カラオケボックスなど)
 - ・操作する人の体の向きで電波を遮っている。
 - ・本器または照明器具の近くで、直流電圧で駆動するベルやモーターなどの機器が動作している。
 - ・本器または照明器具の近く(10m以内)で、マイクロ波治療器を使用している。
 - ・近くに、テレビ・ラジオの送信所近辺の強電界地域または各種無線局がある。
- 送信電波が医療電気機器に与える影響はきわめて少ないものですが、安全管理のため、照明器具と本器は医療電気機器から20cm以上離してご使用ください。
- 電波ノイズを受けると、誤動作や動作しない原因になります。
- 内装変更で遮蔽物が介在するなど、通信環境を変更した場合は予め動作を確認してからご使用ください。
- 異常な動作をした場合などにすぐに電源を遮断できるように照明器具の電源には、別途スイッチを必ず設けてください。
- 右図のように到達距離範囲内でも電波が弱くなる場合がありますのでご注意ください。
- 本器は壁、窓、天井まで達する仕器やパーティションから50cm以上離してご使用ください。



<結線方法>



[適合電線]
・電源線 : $\phi 1.6$ または $\phi 2.0$ 銅単線

本図面は3枚1組です。 2/3

品番
NK23071
通信補助器(埋込)
天井取付タイプ

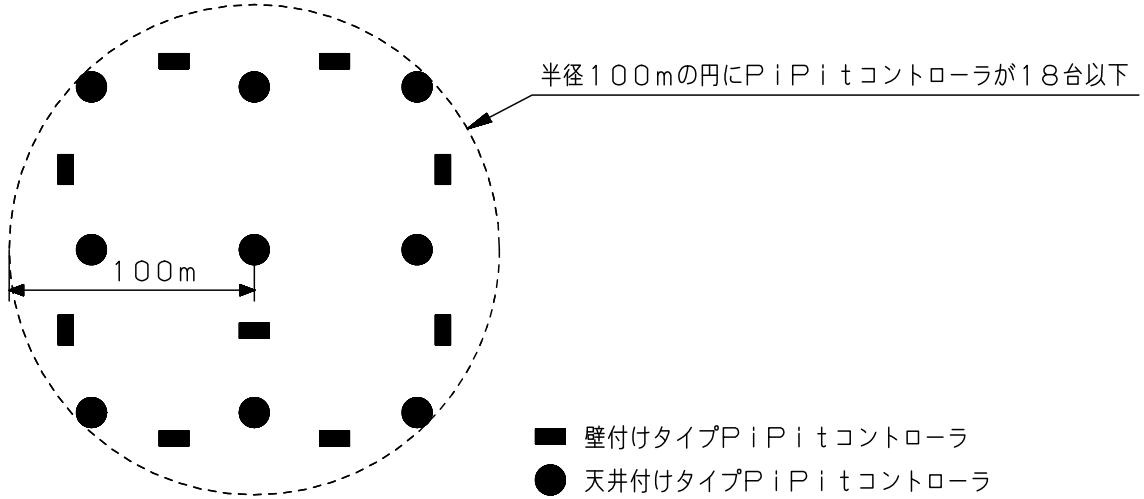
七木波
原村野

パナソニック株式会社



<コントローラの接続台数制限>

- ※ 同一フロア内で、半径100m以内にPiPi tコントローラを18台以下にしてください。
18台は、PiPi tシリーズ（通信補助器含む）全商品の合計台数です。
（18台を超えると、照明器具と通信ができない場合があります。）



本図面は3枚1組です。 3/3

| |
|---------------------------------------|
| 品番 NK23071 通信補助器（埋込） 天井取付タイプ |
| 七 木 波 原 村 野 |
| パナソニック株式会社 |

