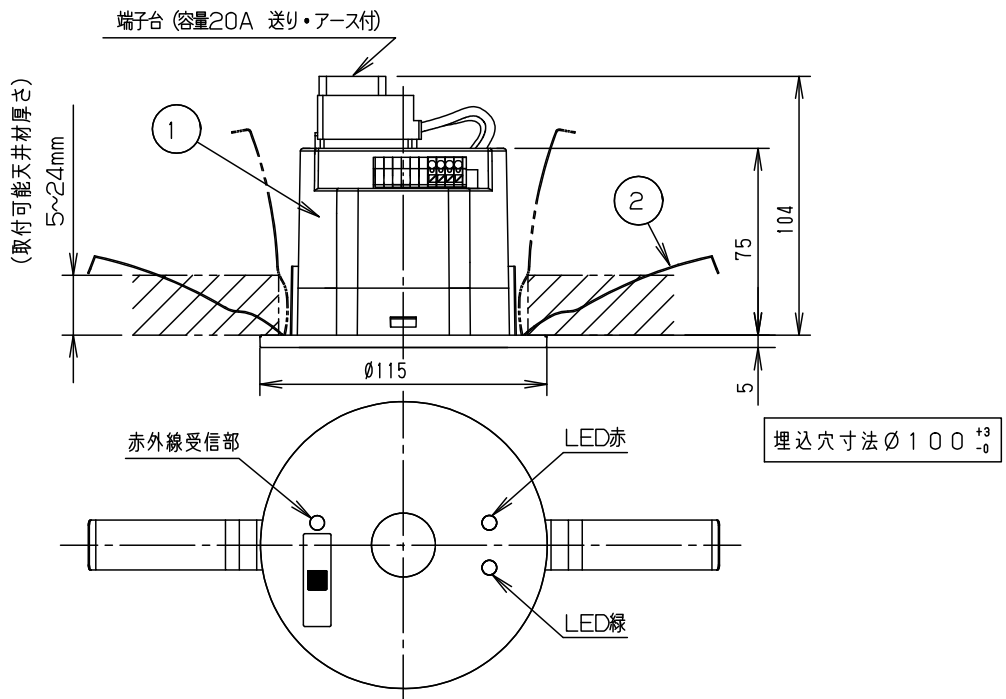


⚠ 注意：商品には寿命があります。詳細はCLX2021VAをご参照ください。



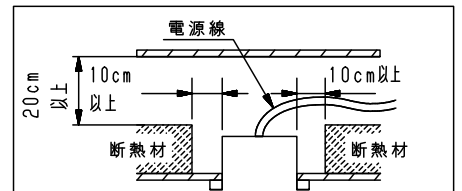
基本仕様

定格電圧	AC100~242V 50/60Hz	適合負荷	当社製信号線式連続調光型照明器具、当社製連続調光インバータ器具
使用温度範囲	0~35℃（結露なきこと）	負荷台数	16台まで （ただしEDHのみ8台まで）
消費電流	60mA以下	通信方式	無線通信（中心周波数927.2MHz）
消費電力	3.5W以下	電波到達範囲	見通し20m
信号線配線長	50m以下		
適合コントローラ	NQ23111、NQ23112、NQ23151、NQ23171K、NQ23185、NQ23171Z、NQ23185K		

安全上のご注意

⚠ 警告

- 施工は、取付方法にしたがい確実に行う。  
施工に不備があると落下・感電・火災の原因となります。
- 断熱材、防音材をかぶせて使用しない。  
火災の原因となります。
- 器具の改造は行わない。  
落下・感電・火災の原因となります。
- 天井埋込専用です。壁取付や天井直付および傾斜天井への取り付けをしない。  
落下・感電・火災の原因となります。
- 表示された電源電圧（定格電圧±6%）・周波数以外の電源で使用しない。  
感電・火災の原因となります。



⚠ 注意

- 直射日光の当たる場所、湿気の多い場所、振動の強い場所、雨の吹き込みを受ける場所、腐食性ガスの発生する場所では使用しないでください。  
落下・感電・火災の原因となります。
- 周囲温度0℃~35℃で使用してください。指定外周囲温度での使用は短寿命の原因となります。
- 本器を取り扱う際には手袋などの保護具を使用してください。けがのおそれがあります。

本図面は2枚1組です。 1/2

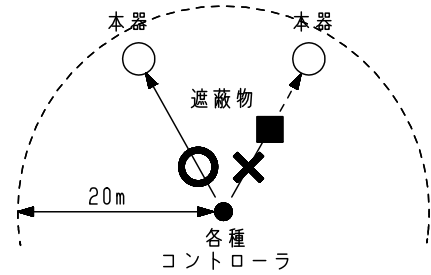
器具質量	0.3kg	5			品番	PiPit/PWM信号変換 インターフェース NK23075	
特記事項		4			七木波 多野村	原	野
		3					
		2	取付バネ	ステンス板 (t0.5)			
		1	本体	A S A 樹脂	クールホワイト		
部番			部品名	材質・素材厚	備考	パナソニック株式会社	



⚠ 注意：商品には寿命があります。詳細はCLX2021VAをご参照ください。

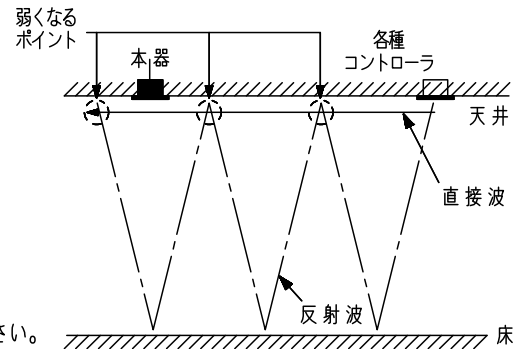
<使用・施工上のご注意>

- PiPiIt<sup>+</sup>ハンディライコン (NK23091) またはPiPiItハンディライコン (NK23041) は必ず購入してください。  
設定操作に必要になります。
- PiPiItハンディライコン (NK23041) とコントローラ (天井付け) と本器の組合せでは設定できません。
- 右図のようにPiPiIt/PWM信号変換インターフェースは各種コントローラから見通し\*距離20m以内に設置してください。  
本器は各種コントローラから見通し距離20m以内で、遮蔽物を避け、見通せる位置に設置してください。
- 下記のような使用環境では、電波ノイズを受けたり電波の到達距離が短くなります。  
このような場合は、動作しないことがありますのでご注意ください。
  - ・コントローラと本器間に金属や鉄筋コンクリートなどの電波を通しにくい障害がある。
  - ・コントローラと本器間にある壁面内の断熱材にアルミ箔を貼り付けたグラスウールを使用している。
  - ・金属物に本器を取り付けている。
  - ・本器周辺が金属物で囲まれている。  
(スチールキャビネットの間、カラオケボックスなど)
  - ・操作する人の体の向きで電波を

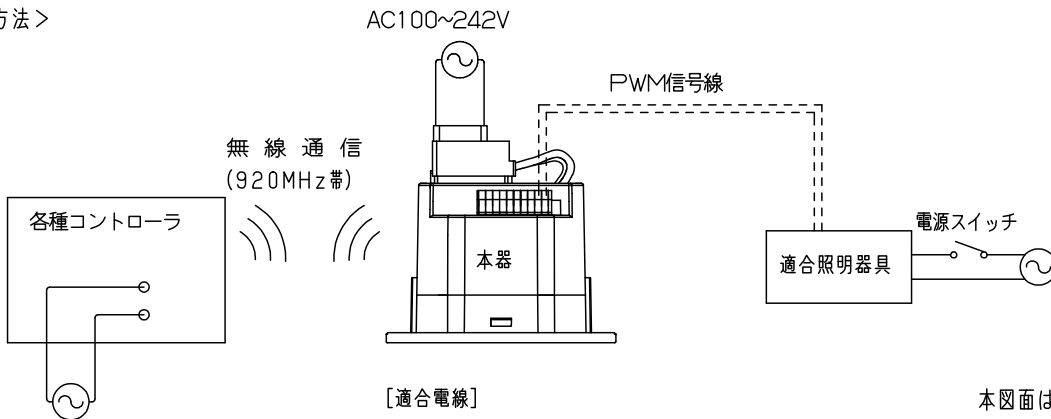


※見通しとは、各種コントローラから本器が直視できる状態です。

- 右図のように到達距離範囲内でも電波が弱くなる場合がありますのでご注意ください。  
施工時に動作確認を実施し、電波が到達していることを確認した上で運用開始してください。
- 送信電波が医療電気機器に与える影響はさわめて少ないものですが、安全管理のため、各種コントローラと本器は医療電気機器から20cm以上離してご使用ください。
- 電波ノイズを受けると、誤動作や動作しない原因になります。
- 内装変更で遮蔽物が介在するなど、通信環境を変更した場合は予め動作を確認してからご使用ください。
- 異常な動作をした場合などにすぐに電源を遮断できるように本器の電源には、別途スイッチを必ず設けてください。
- 本器は壁、窓、天井まで達する什器やパーティションから50cm以上離してご使用ください。
- PWM信号線は小勢力配線ですので、電源線やアースとは接触しないように離して配線してください。
- トランシーバー等の通信機器は、本器やPWM信号線から離してご使用ください。  
雑音が入ることで正常に動作しない場合があります。



<結線方法>



[適合電線]

- ・電源線 :  $\phi 1.6$  または  $\phi 2.0$  銅単線
- ・信号線 : CPEV相当  $\phi 0.9$  または  $\phi 1.2 \times 1$  ペア

本図面は2枚1組です。 2/2

<適合負荷一覧>

適合負荷	当社製信号線式連続調光型LED器具 LR, LZ, LA, LT, LH, LX, LY, LJ, LD, LV	当社製連続調光インバータ器具 EYH, PD, PX, PY, WX, EDH
------	---	--

品番  
PiPiIt/PWM信号変換  
インターフェース  
NK23075

七木波多野  
原村野

パナソニック株式会社

