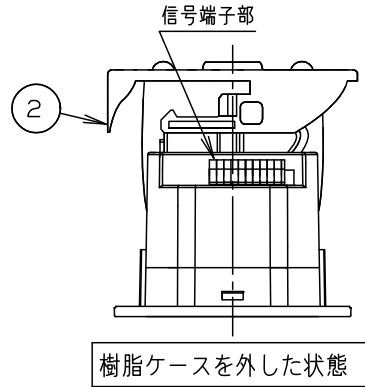
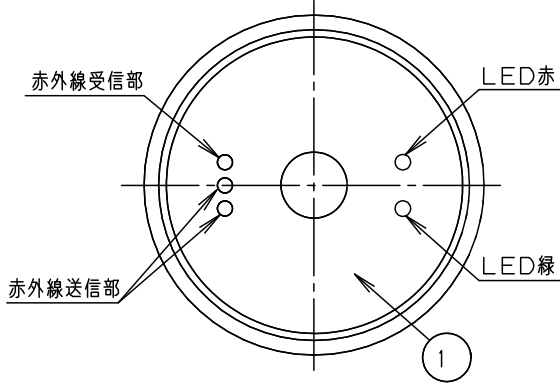
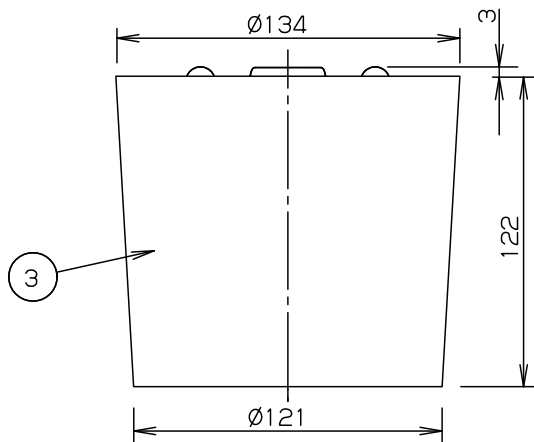
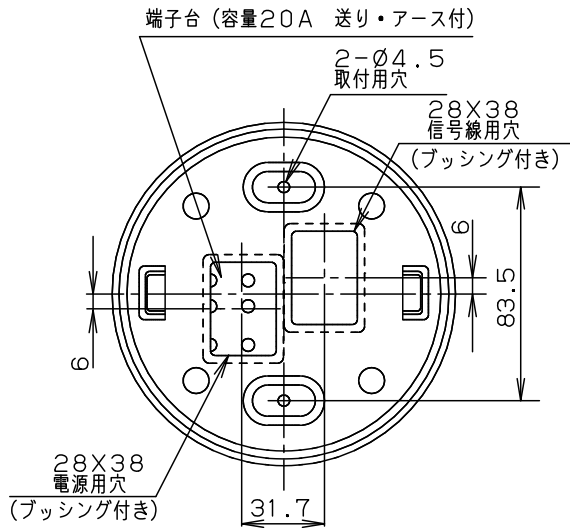


⚠ 注意：商品には寿命があります。詳細はCLX2021VAをご参照ください。



安全上のご注意

⚠ 警告

- 施工は、取付方法にしたがい確実に行う。
施工に不備があると落下・感電・火災の原因となります。
- 断熱材、防音材をかぶせて使用しない。
火災の原因となります。
- 器具の改造は行わない。
落下・感電・火災の原因となります。
- 天井取付専用器具です。
指定外取付は落下の原因となります。
- 表示された電源電圧（定格電圧±6%）・周波数以外の電源で使用しない。
感電・火災の原因となります。

⚠ 注意

- 直射日光の当たる場所、湿気の多い場所、振動の強い場所、雨の吹き込みを受ける場所、腐食性ガスの発生する場所では使用しないでください。
落下・感電・火災の原因となります。
- 周囲温度-10℃~40℃で使用してください。
(一時的に50℃まで上昇する場所でも使用は可)
指定外周囲温度での使用は短寿命の原因となります。
- 本器を取り扱う際には手袋などの保護具を使用してください。
けがのおそれがあります。

基本仕様

定格電圧	AC100~242V 50/60Hz	適合負荷	当社製PiPiIt調光用LED器具 (起動方式RZ)
使用温度範囲	-10~40℃ (結露なきこと、一時的に50℃まで可)	通信方式	無線通信 (中心周波数927.2MHz)
消費電力	50mA以下	電波到達範囲	見通し20m (体育館で高天井器具使用の場合、見通し35m)
消費電流	3.0W以下	適合コントローラ	NQ23111、NQ23112、NQ23151、NQ23171K、NQ23185、NQ23171Z、NQ23185K

本図面は4枚1組です。 1/4

器具質量	0.6kg	5			品番 NK23081 通信補助器 (直付) 天井取付タイプ
	特記事項	3	樹脂ケース	A S A 樹脂	
2		取付ベース	鋼板 (t0.8)	ホワイトメラミン塗装	七 木 波 原 村 野
1		本 体	A S A 樹脂	クールホワイト	
部番	部 品 名	材 質 ・ 素 材 厚	備 考	パナソニック株式会社	

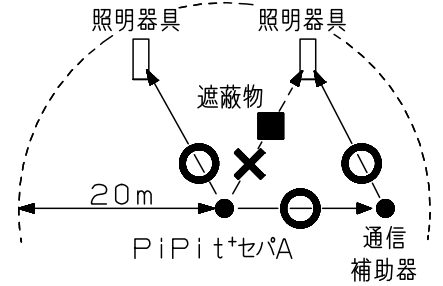


⚠ 注意：商品には寿命があります。詳細はCLX2021VAをご参照ください。

<使用・施工上のご注意>

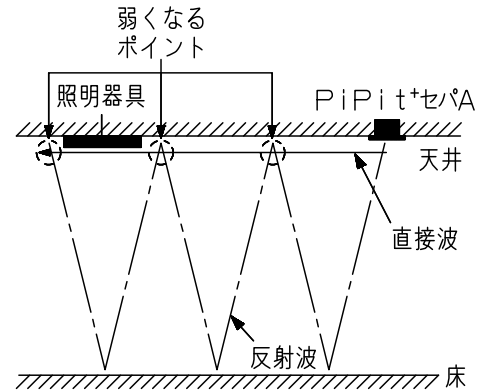
「見通し距離20m以内」は高さ6m未満で使用する場合です。
高さ6m以上の見通し距離は3/4ページを参照してください。

- PiPiit+ハンディライコン (NK23091) は必ず購入してください。設定操作に必要になります。
- 右図のように照明器具はPiPiit+セパAから見通し*距離20m以内に設置してください。
- 壁や柱などの遮蔽物で照明器具を直視できない場合は通信補助器を設置してください。
通信補助器はPiPiit+セパAから見通し距離20m以内で、PiPiit+セパAと照明器具両方を見通せる位置に設置してください。

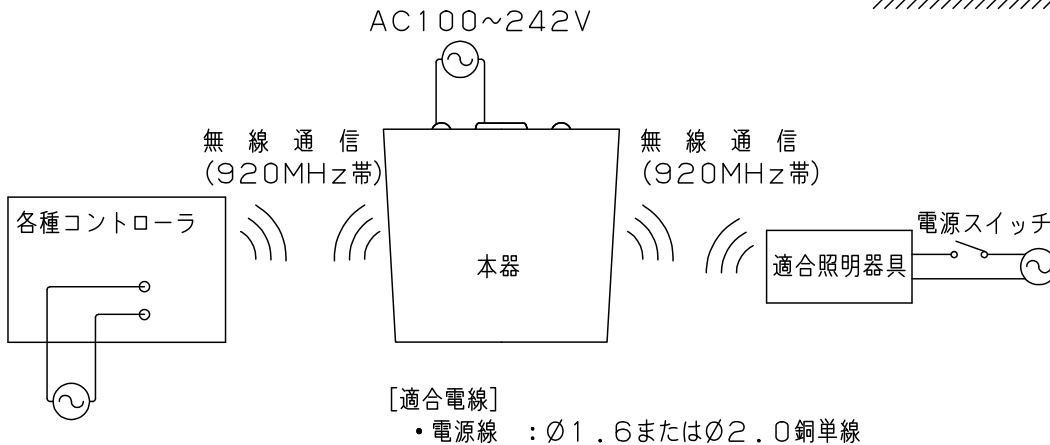


*見通しとは、PiPiit+セパAから照明器具が直視できる状態です。

- 下記のような使用環境では、電波ノイズを受けたり電波の到達距離が短くなります。このような場合は、動作しないことがありますので注意してください。
 - ・本器と照明器具間に金属や鉄筋コンクリートなどの電波を通しにくい障害がある。
 - ・本器と照明器具間にある壁面内の断熱材にアルミ箔を貼り付けたグラスウールを使用している。
 - ・金属物に本器を取り付けている。
 - ・本器周辺が金属物で囲まれている。(スチールキャビネットの間、カラオケボックスなど)
 - ・操作する人の体の向きで電波を遮っている。
 - ・本器または照明器具の近くで、直流電圧で駆動するベルやモーターなどの機器が動作している。
 - ・本器または照明器具の近く(10m以内)で、マイクロ波治療器を使用している。
 - ・近くに、テレビ・ラジオの送信所近辺の強電界地域または各種無線局がある。
- 送信電波が医療電気機器に与える影響はきわめて少ないものですが、安全管理のため、照明器具と本器は医療電気機器から20cm以上離して使用してください。
- 電波ノイズを受けると、誤動作や動作しない原因になります。
- 内装変更で遮蔽物が介在するなど、通信環境を変更した場合はあらかじめ動作を確認してから使用してください。
- 異常な動作をした場合などにすぐに電源を遮断できるように照明器具の電源には、別途スイッチを必ず設けてください。
- 右図のように到達距離範囲内でも電波が弱くなる場合がありますので注意してください。
- 本器は壁、窓、天井まで達する什器やパーティションから50cm以上離してご使用ください。



<結線方法>



本図面は4枚1組です。 2/4

品番
NK23081
通信補助器(直付)
天井取付タイプ

七木波
原村野

パナソニック株式会社



<高天井（6～15m）で使用する場合>



注 意

- 必ず専用の取付金具と組み合わせて使用してください。落下の原因となります。
- ボールが直接当たる環境では、必ず専用防球ガードと組み合わせて使用してください。落下の原因となります。
- 適合以外の器具と組み合わせて使用しないでください。落下の原因となります。

■ 適合オプション品

専 用 取 付 金 具	NK23060 (別売)
専 用 防 球 ガ ー ド	NK23062 (別売)

■ 施工に関するお知らせ

- 体育館で高天井用の照明と組み合わせて使用する場合、35m以内に設置してください。
(その他の環境、照明器具との組み合わせの場合、通信距離は20m以内になります)
- その他の施工に関するお知らせは、2/4ページを参照ください。

本図面は4枚1組です。 3/4

品 番
NK23081
通信補助器 (直付)
天井取付タイプ

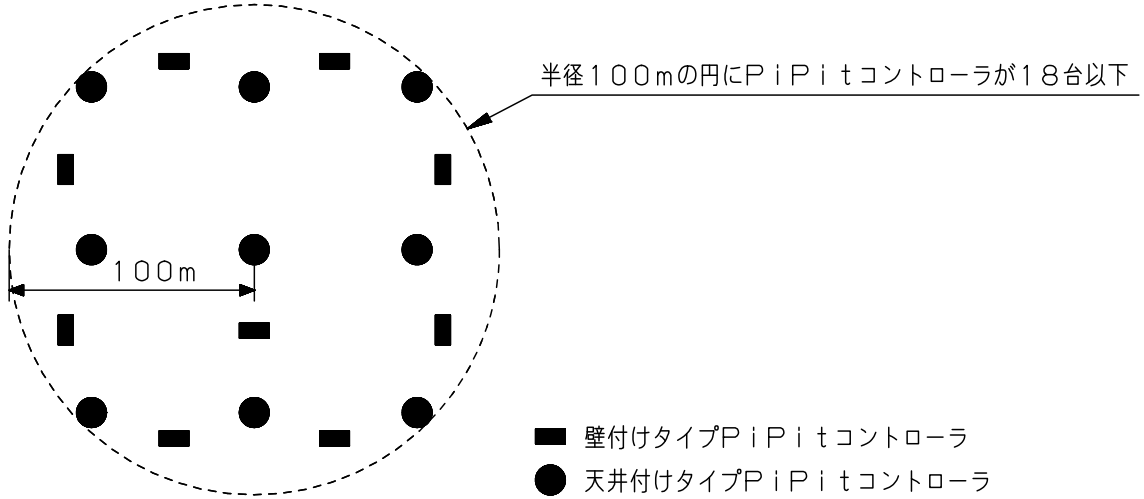
七 木 波
原 村 野

パナソニック株式会社



<コントローラの接続台数制限>

- ※ 同一フロア内で、半径100m以内にPiPi tコントローラを18台以下にしてください。
18台は、PiPi tシリーズ（通信補助器含む）全商品の合計台数です。
（18台を超えると、照明器具と通信ができない場合があります。）



本図面は4枚1組です。 4/4

品番 NK23081 通信補助器（直付） 天井取付タイプ
七 木 波 原 村 野
パナソニック株式会社

