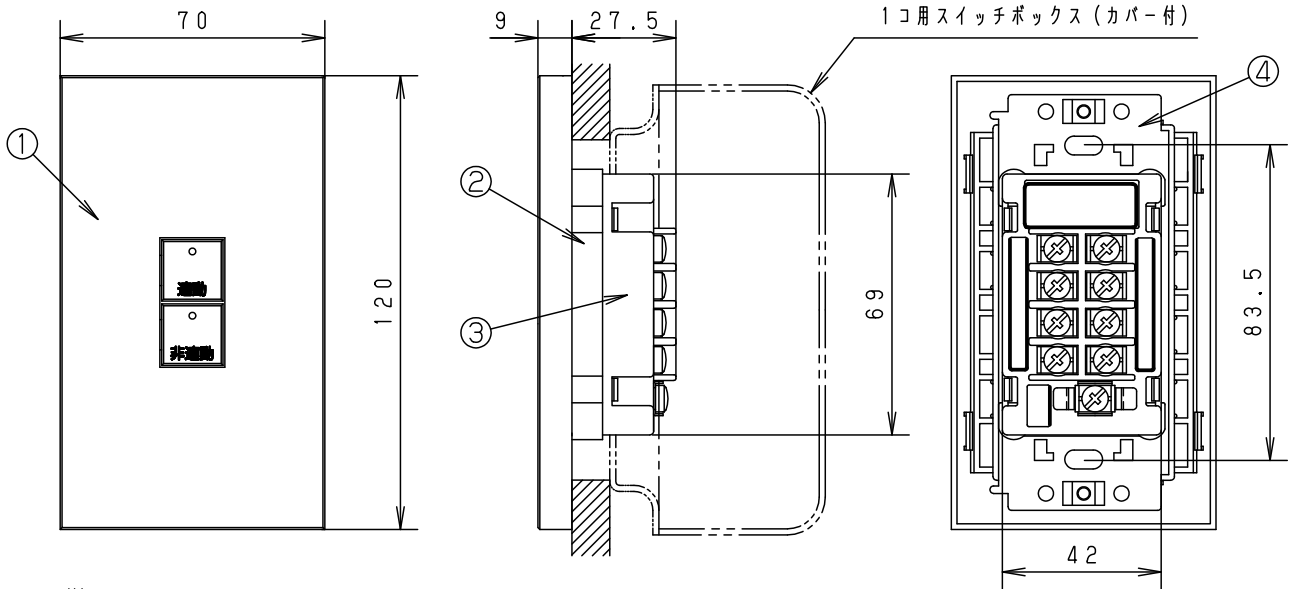


⚠ 注意：商品には寿命があります。詳細はCLX2021VAをご参照ください。



仕様

定格電圧	コントローラより供給	適合コントローラ	NQ28841、NQ28861
使用温度範囲	0~35℃ (結露なきこと)		NQ28841K、NQ28861K
入力電流	29mA		

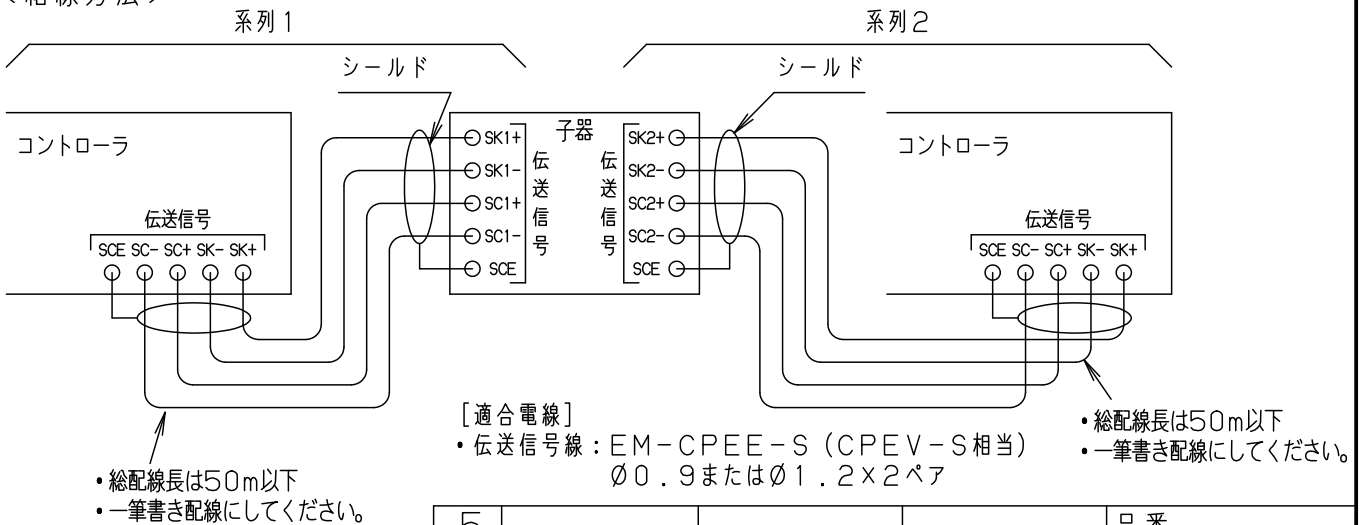
⚠ 安全上のご注意

- 本器の分解や改造および修理はしない。火災や感電の原因になります。
- 施工は取扱説明書にしたがい確実に行う。火災や感電の原因となります。
- 必ず適合のコントローラと組合せて使用する。火災や感電の原因となります。
- 断熱材 (防音材などの断熱効果のあるものを含む) をかぶせた状態で施工はしない。火災の原因となります。
- 屋外、湿気の多い場所、振動のある場所、可燃性ガスの発生する場所では使用しない。火災や感電の原因となります。

< 使用・施工上のご注意 >

- ・ 必ず適合するコントローラと接続してください。
- ・ 本器には必ず2台のコントローラを接続してください。
- ・ 同一スイッチボックス内での接続取付はできません。

< 結線方法 >



器具質量	0.2kg	5			品番	NK28800
特記事項		4	取付板	鋼板 (t1.6)		パーティション子器
		3	ボディ	ABS樹脂	青	
		2	上ケース	ABS樹脂	黒	
		1	プレート	ABS樹脂	クールホワイト	
部番			部品名	材質・素材厚	備考	村 奥野 上 野
						パナソニック株式会社

