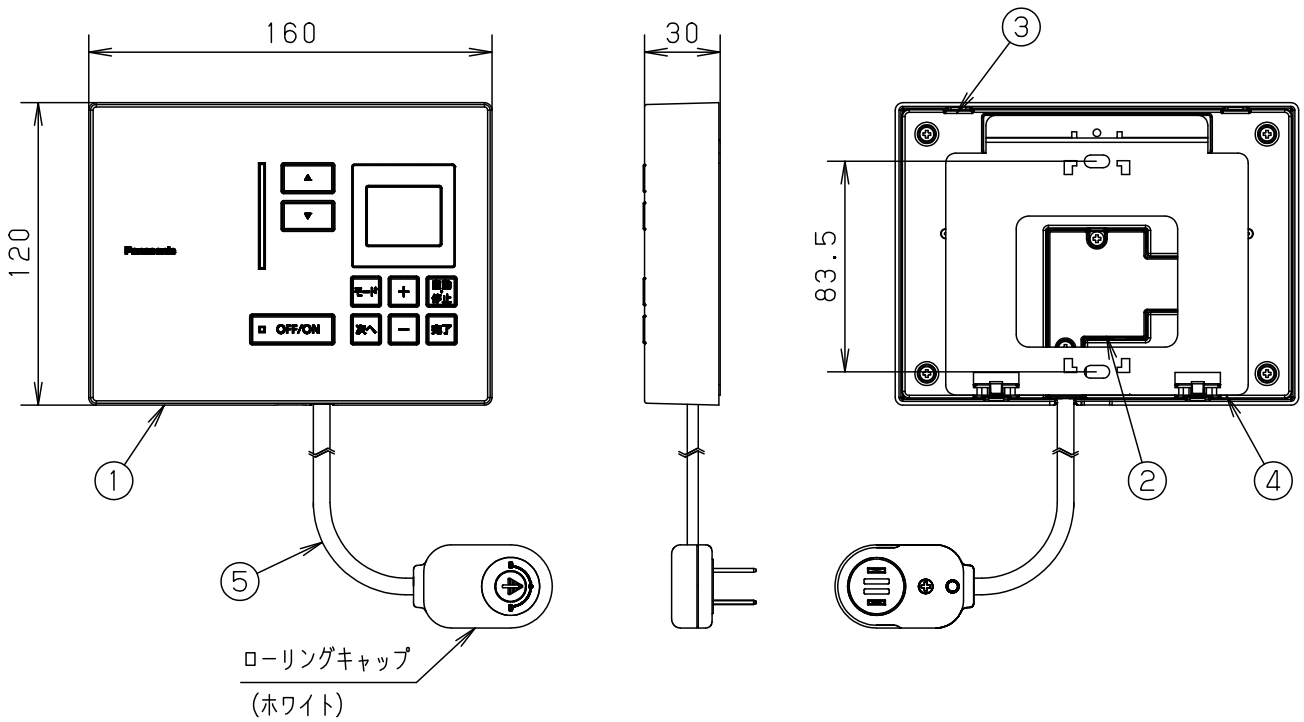


⚠ 注意：商品には寿命があります。詳細はCLX2021VAをご参照ください。



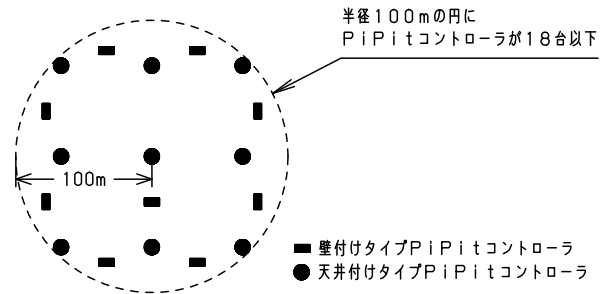
仕様

定格電圧	AC100~242V 50/60Hz (付属電源コードは100V専用)	制御方式	無線通信 (中心周波数 927.2MHz)
使用温度範囲	0~35℃ (結露なきこと)	通信距離	見通し距離20m

※見通しとはPiPiitライコンから照明器具が直視できる状態です。

<適合負荷>

当社製PiPiit調光シリーズLED器具 (起動方式: RZ)
 ※同一フロア内で半径100m以内にPiPiitコントローラを18台以下にしてください。18台はPiPiitシリーズ (通信補助器含む) 全商品の合計台数です。
 (18台を超えると、照明器具と通信ができない場合があります。)



⚠ 安全上のご注意

- 本器の分解や改造および修理はしない。
- 施工は施工説明書にしたがい確実にこなう。
- 本器に水をかけたり、洗剤などをふきつけたりしない。
- 屋外、湿気が多い場所、振動のある場所、可燃性ガスの発生する場所では使用しない。
以上を守らないと火災や感電の原因となります。
- 電源プラグを抜くときは、必ずプラグ部分を持って抜く。
電源コードを引っ張るとコードが破損し、火災や感電の原因となります。
- ぬれた手で電源プラグの抜き差しをしない。
感電の原因となります。
- 電源プラグは根元まで確実に差し込む。
差し込みが不完全ですと、感電や発熱による火災の原因となります。
- 電源コードや電源プラグを破損するようなことはしない。
(傷つけたり、加工したり、熱器具に近づけたり、無理に曲げたり、ねじったり、引っ張ったり、重いものを乗せたり、束ねたり、ステーブルなどで固定したりしない。)
傷んだまま使用すると、感電や火災のおそれがあります。
- 電源プラグのホコリなどは定期的に取り除く。
プラグにホコリなどがたまり、湿気などで絶縁不良となり、火災の原因となります。
(電源プラグを抜き、乾いた布で拭いてください。)

本図面は2枚1組です。 1/2

器具質量	0.6kg	5	電源コード	ホワイト 約1.5m ローリングキャップ付	品番 NQ23112 PiPiitライコン スケジュール機能付	
	特記事項	4	取付板	鋼板 (t1.6)		
3		ボディ	ABS樹脂	クールホワイト	村上 奥野	
2		コードカバー	ABS樹脂	クールホワイト		
		1	化粧カバー	ABS樹脂	クールホワイト	
部番	部品名	材質・素材厚	備考	パナソニック株式会社		



⚠ 注意：商品には寿命があります。詳細はCLX2021VAをご参照ください。

<無線に関して>

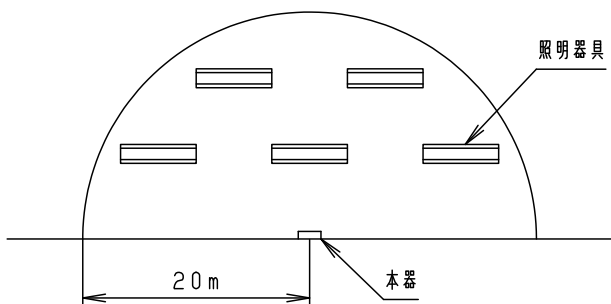
- ・本器には認証済みの920MHz帯特定小電力無線設備を内蔵しています。
- ・920MHz帯特定小電力無線設備は分解・改造することは法律で禁じられています。
- ・920MHz帯特定小電力無線設備は外国の電波法には適合していません。日本国内でのみ使用可能です。

<施工上のご注意>

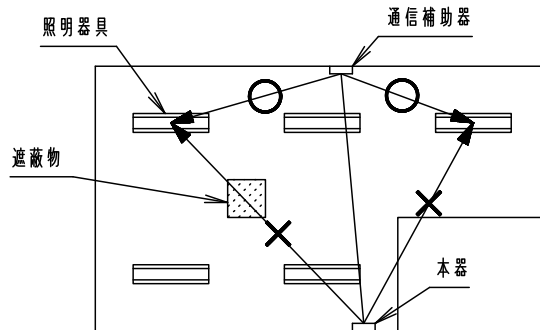
- ・本器は壁付け専用です。必ず壁に固定してご使用ください。
- ・PiPiitハンディライコン（別途）は設定操作に必要ですので必ずご購入ください。
- ・異常な動作をした場合などにすぐに電源を遮断できるように照明器具の電源には別途スイッチを設けてください。
- ・石膏ボードへの取付は脱落を防止するため、必ずはさみ金具（別途）を使用してください。
- ・壁内配線を行う場合は、付属の電源コードを外して使用してください。（一旦外した電源コードは再利用できません。）

<設置場所について>

- ・照明器具はPiPiitライコンから見通し距離20m以内に設置してください。
- ・壁や柱などの遮蔽物で照明器具を直視できない場合は通信補助器（別途）を設置してください。
通信補助器はPiPiitライコンから見通し距離20m以内で、PiPiitライコンと照明器具両方を見通せる位置に設置してください。



通信距離はライコンを中心に見通し20m以内



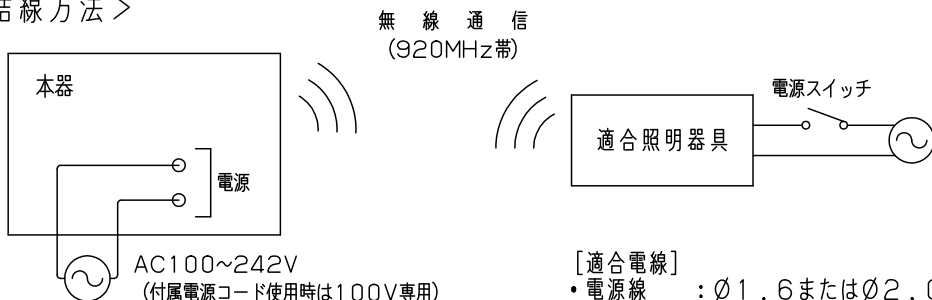
通信補助器が必要な例（本器から遮蔽物で照明器具が見通せない）

- 下記のような使用環境では、電波ノイズを受けたり電波の到達距離が短くなります。このような場合は、動作しないことがありますのでご注意ください。
 - ・本器と照明器具間に金属や鉄筋コンクリートなどの電波を通しにくい障害がある。
 - ・本器と照明器具間にある壁面や壁内の断熱材にアルミ箔を貼り付けたグラスウールを使用している。
 - ・金属物に本器を取り付けている。
 - ・本器周辺が金属物で囲まれている。（スチールキャビネットの間、カラオケボックスなど）
 - ・操作する人の体の向きで電波を遮っている。
 - ・本器または照明器具の近くで、直流電圧で駆動するベルやモーターなどの機器が動作している。
 - ・本器または照明器具の近く（10m以内）で、マイクロ波治療器を使用している。
 - ・近くに、テレビ・ラジオの送信所近辺の強電界地域または各種無線局がある。
- ・照明器具と本器は50cm以上離してご使用ください。近すぎると動作しない場合があります。
- ・内装変更で遮蔽物が介在するなど、通信環境が変化した場合、正しい調光動作ができない場合がありますのでご注意ください。
- ・通信距離範囲内でも電波が弱くなる場所がありますのでご注意ください。

<使用上のご注意>

- ・本器は無線通信で照明器具を調光するため、最初にどの照明器具を制御するかの設定（ペアリング設定）の作業を必ず実施してください。
- ・PiPiitライコンとペアリングされた照明器具は、PiPiitハンディライコンによる調光操作はできなくなります。
- ・停電などで電源供給がなくなっても各種設定内容は消えません。電源を再投入すると、停電前の状態に戻ります。
- ・照明器具との無線通信が遮断された場合、照明器具は状態保持します。
ただし、照明器具が消灯状態の場合のみ遮断されてから60秒後に100%点灯します。
（無線通信が混雑すると消灯していた器具が、点灯する可能性があります。）
- ・調光レベルは照明器具の調光範囲内で設定できます。（範囲外では照明器具の調光下限で点灯します。）
- ・人命並びに社会的に重大な影響を与えることが予測される用途には使用しないでください。
- ・電波ノイズを受けると、誤動作や動作しない原因になります。
- ・送信電波が医療電気機器に与える影響はきわめて少ないものですが、安全管理のため、照明器具と本器は医療電気機器から20cm以上離してご使用ください。
- ・消灯設定の場合でも、瞬時の停電の場合には、一瞬、照明器具が点灯する場合があります。
- ・時刻精度は月差±15秒以下ですが、定期的に時刻あわせすることをお勧めします。
- ・複数のライコンを同時に一斉操作すると無線通信が混雑し、照明器具の動作にバラつきが生じることがあります。

<結線方法>



本図面は2枚1組です。 2/2

品番 NQ23112 PiPiitライコン スケジュール機能付	
村上	奥野
パナソニック株式会社	

[適合電線]
・電源線 : φ1.6またはφ2.0銅単線

