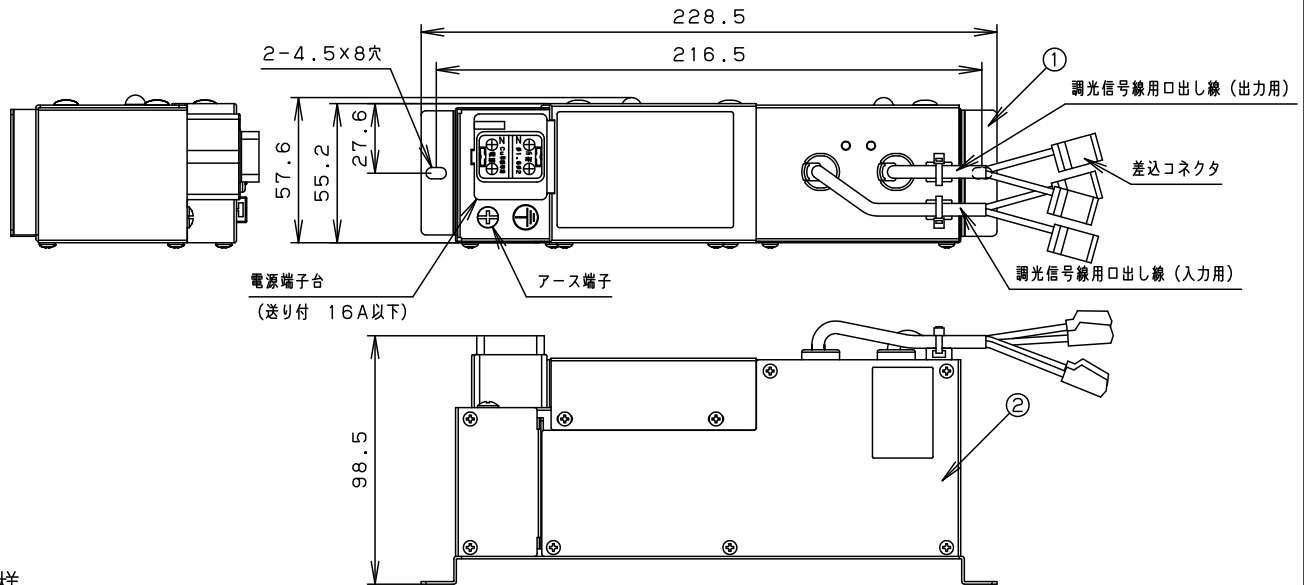


⚠ 注意：商品には寿命があります。詳細はCLX2021VAをご参照ください。



仕様

定格電圧	AC100~242V 50/60Hz	接続台数	50台まで
使用温度範囲	0~35℃ (結露なきこと)		
適合コントローラ	NQ28841、NQ28861、NQ28841K、NQ28861K		

<本器使用時は1台あたり負荷2台分としてコントローラの負荷台数を計算してください。>

<適合負荷>

当社製信号線式連続調光型LED照明器具 (起動方式：LR)

※コントローラの設定はPCモードに設定してください。

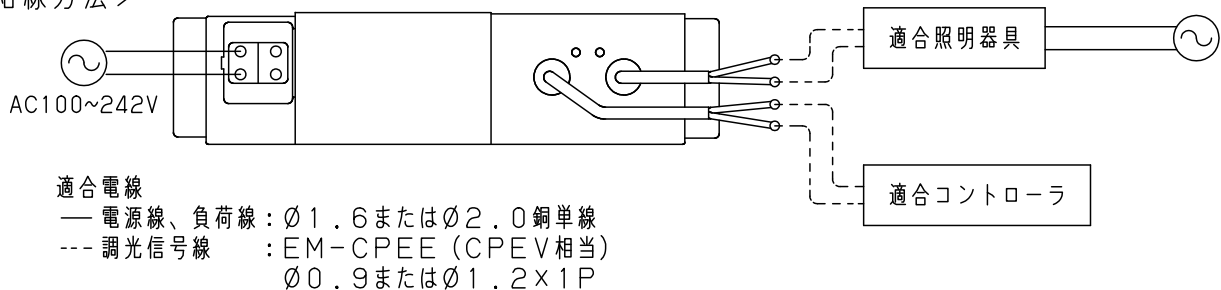
⚠ 安全上のご注意

- 本器の分解や改造および修理はしない。火災や感電の原因になります。
- 施工は施工説明書にしたがい確実に行う。火災や感電の原因となります。
- 必ず適合負荷を定格容量以下で使用する。火災や故障の原因となります。
- 断熱材 (防音材などの断熱効果のあるものを含む) をかぶせた状態で施工はしない。火災の原因となります。
- 屋外、湿気が多い場所、振動のある場所、可燃性ガスの発生する場所では使用しない。火災や感電の原因となります。

<使用・施工上のご注意>

- ・点検できる場所に設置してください。天井裏に設置する際には、点検口 (□150mm以上) より設置してください。(埋め込み深さは170mm以上必要です。)
- ・調光特性が異なるため、同じ起動方式の照明器具を接続してください。
- ・単相電源専用です。三相電源では使用できません。
- ・他社製および適合外の照明器具とは接続できません。
- ・制御盤などの内部には設置できません。必要場合は専用の調光ボックス (NQL69101) を使用してください。

<結線方法>



器具質量	0.6kg	5			品番 NQL10161 信号変換インターフェース ・信号線式LED (LR) 用
		4			
特記事項		3			川村奥野 島上野
		2	カバー	鋼板 (t0.6)	
		1	ベース	鋼板 (t1.0)	
部番		部品名	材質・素材厚	備考	パナソニック株式会社

