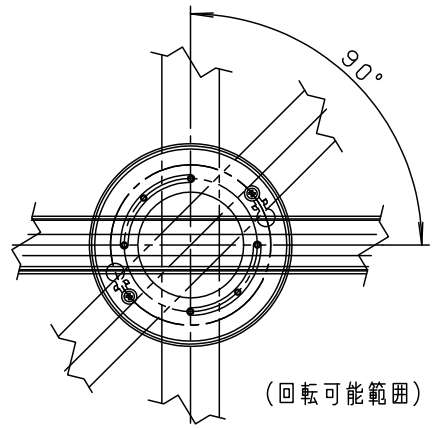
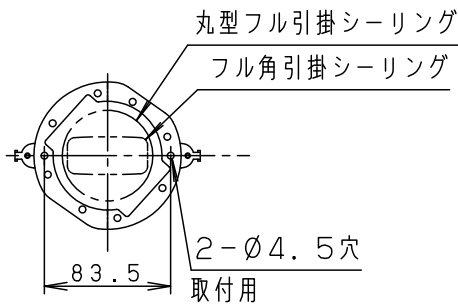
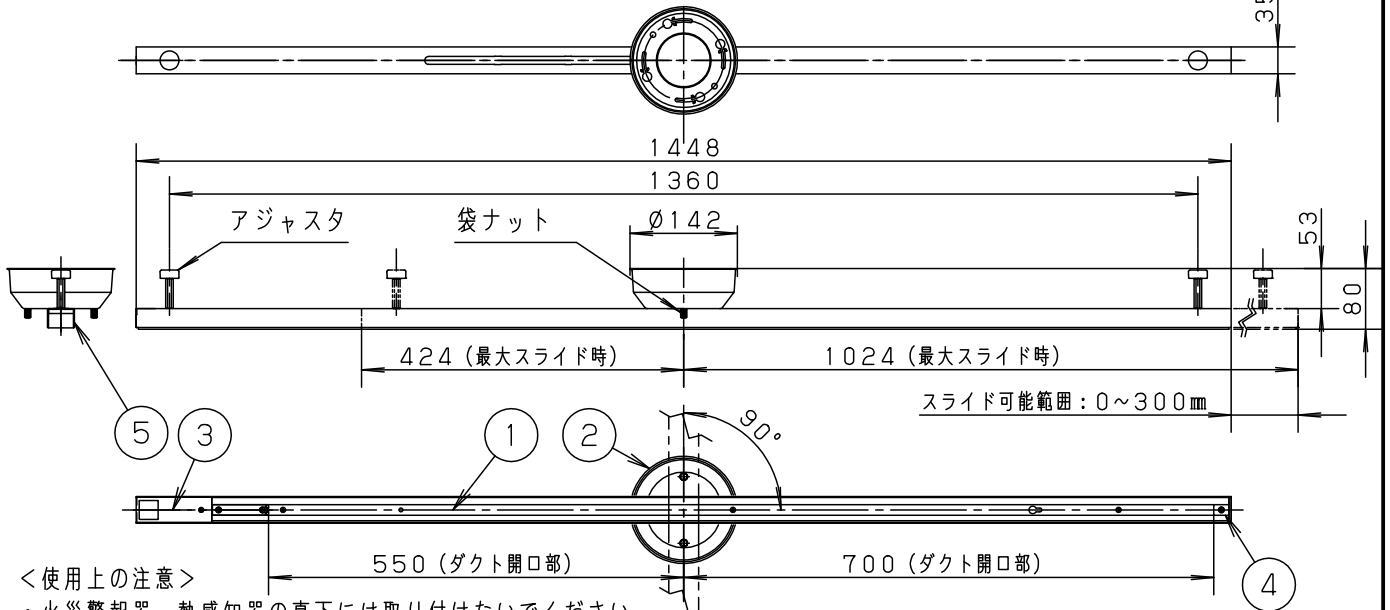


⚠ 注意：商品には寿命があります。詳細はCLX2021AAをご参照ください。



・丸型フル引掛シーリング、フル角引掛シーリングの場合

注) 既設のローゼット(耳付き)が取り付けられている場合には、取付金具を使用しないで、そのまま取り付けることができます。



<使用上の注意>

- ・火災警報器、熱感知器の真下には取り付けないでください。
- ・スポットライト等の灯具で熱感知器を照射しないでください。誤作動の原因となります。
- ・回転、スライド操作は器具を取り外して行ってください。天井面の傷つきや、故障の原因となります。
- ・天井面にアジャスタ(ダクト安定用部品)の痕が残る場合があります。ご了承ください。(アジャスタの伸縮は約20mmです)
- ・凹凸のない水平天井に取り付けてください。

<取付可能器具仕様>

- ・灯具合計負荷質量
- スライド位置 質量制限
- 0cm(中央時) 片側3kgまで (合計6kgまで)
- 10cmまで 片側3kgまで (合計6kgまで)
- 20cmまで 片側2.5kgまで (合計4kgまで)
- 30cmまで 片側2kgまで (合計3kgまで)
- ・灯具合計負荷容量：600W(6A)まで

⚠ 安全に関するご注意

- ・一般屋内用器具です。屋外や水気、湿気のある所では使用しないでください。絶縁不良による感電の原因となります。
- ・天井面取付専用器具です。傾斜天井には取り付けないでください。指定外取り付けは、落下の原因となります。
- ・指定仕様以外の器具を取り付けしないでください。落下の原因となります。
- ・プルスイッチ付ペンダント、リーラーペンダントは取り付けできません。落下の原因となります。

付属ランプ	5	カバー	鋼板(t0.8)	クールホワイト ポリエステル粉体塗装	品番
W・数	4	エンドキャップ		ホワイト	LK04083WZ
器具質量	2.7kg	フィードインキャップ		ホワイト	
特記事項	2	フランジ	鋼板(t0.8)	クールホワイト ポリエステル粉体塗装	蘭田 米谷
	1	ダクト	塩ビ亜鉛メッキ鋼	ホワイト	
	部番	部品名	材質・素材厚	備考	パナソニック株式会社

