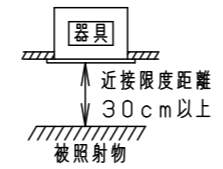
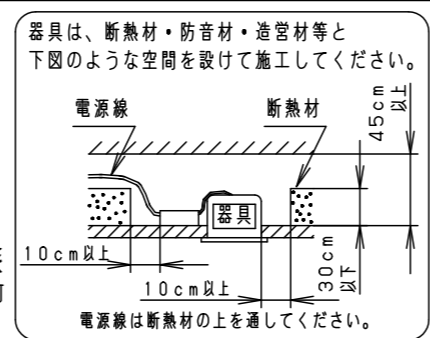
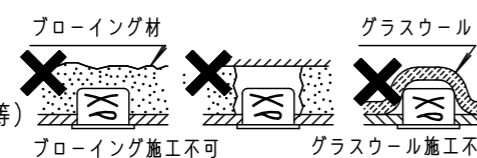


⚠ 注意：商品には寿命があります。詳細はCLX2021HAをご参照ください。

⚠ 安全に関するご注意

- 一般屋内用器具です。屋外や水気・湿気のある場所、腐食性ガスの発生する場所では使用しないでください。故障や絶縁不良による火災・感電の原因となります。
- 天井埋込み専用器具です。壁取付や天井直付、及び傾斜天井には取り付けしないでください。指定外取付は、火災・落下の原因となります。
- 断熱材、防音材をかぶせて使用しないでください。火災の原因となります。
- 住宅の断熱施工天井には使用できません。
- 電線を切断したり、構成部品（コネクタ等）の交換をしないでください。
- 火災・感電及び不点・故障の原因となります。
- 熱がこもるような密閉した空間へは取付しないでください。火災及びLED短寿命の原因となります。
- 器具と被照射物は30cm以上（近接限度距離）離してください。
- 近接限度距離内に被照射物が近づく恐れのある場所（ドア開閉範囲の上、家具の上、クローゼット・押入れの中等）では使用しないで下さい。過熱による火災の原因となります。
- LEDを直視しないで下さい。目の痛みの原因となります。



(使用上のご注意)

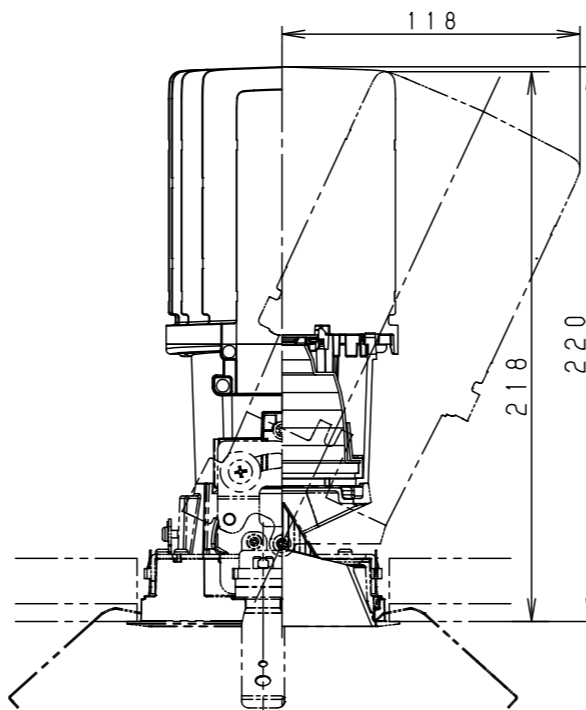
- 本灯具ユニット1台につき適合枠ユニット（別売）および適合LED電源ユニット（別売）が各1台必要です。必ず組み合わせてご使用ください。
- 埋込穴径などの施工条件は別途適合枠ユニットの承認図をご確認ください。
- 本灯具と組み合わせた場合、枠ユニットの適合天井板厚は7~25mmです。
- LEDにはバラツキがあるため、同一品番でも商品ごとに発光色、明るさが異なる場合があります。予めご了承ください。
- 照射距離に近い時や照射面によって、光ムラが気になる場合があります。予めご了承ください。
- 結線図はLED電源ユニットの承認図をご確認ください。
- 突入電流は別表のとおりです。接続するスイッチの容量を確認の上、配線してください。

適合枠ユニット（別売）				
タイプ（φ100）	品番	器具光束	1/2ビーム角	
300形	白枠鏡面反射板	NY91300S	1840lm	48°
	黒枠黒反射板	NY91300B	1840lm	
400形	白枠鏡面反射板	NY91300S	2150lm	
	黒枠黒反射板	NY91300B	2145lm	
500形	白枠鏡面反射板	NY91300S	2515lm	
	黒枠黒反射板	NY91300B	2510lm	
300形	白枠鏡面反射板	NY96300S	1455lm	43°
	黒枠黒反射板	NY96300B	1450lm	
400形	白枠鏡面反射板	NY96300S	1700lm	
	黒枠黒反射板	NY96300B	1690lm	
500形	白枠鏡面反射板	NY96300S	1990lm	
	黒枠黒反射板	NY96300B	1980lm	

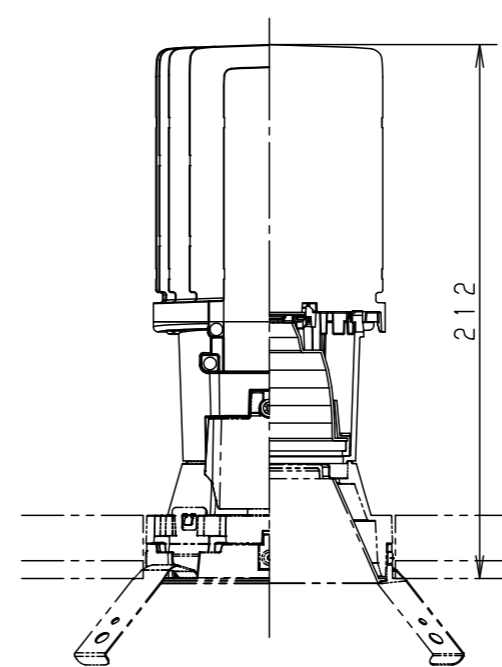
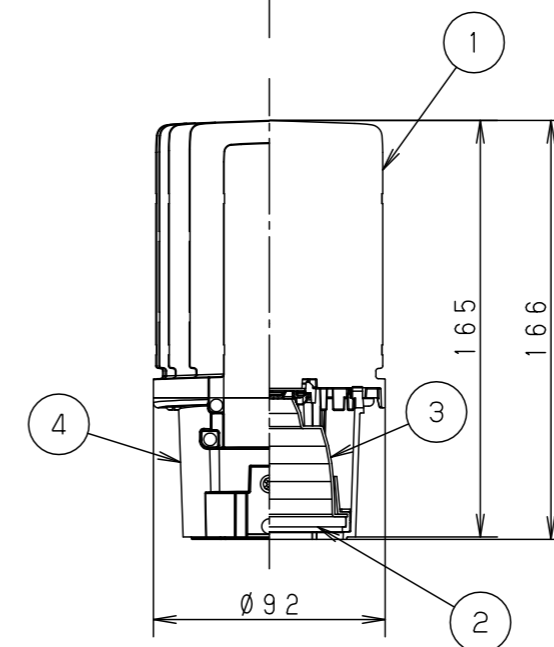
適合オプション（別売）	
種類	品番
ディフュージョンフィルター	NY95001
スプレッドフィルター	NY95002

※ディフュージョンフィルターとスプレッドフィルターの併用はできません。

器具高さ ユニバーサルダウンライト（UV）の場合



ダウンライト（DL）の場合



部番	部品名	材質・素材厚	備考
1	本体	アルミダイカスト	ブラックアツや消し ポリエステル粉体塗装
2	パネル	ガラス（t4.0）	透明つや消し
3	反射板	アルミ板（t1.0）	
4	取付台	アルミダイカスト	ブラックアツや消し アクリル塗装
5			
6			
7			

器具光束：別表参照
LED：白色（4000K Ra85）
配光：広角タイプ
器具質量：1.1kg

特記事項：

SmartArchi

品番：NY965941

図番：NY965941-K2

尺度：1/3

作成 鶴 鈴 堀
田 木

パナソニック株式会社