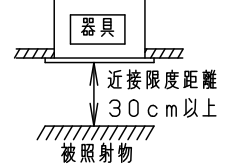
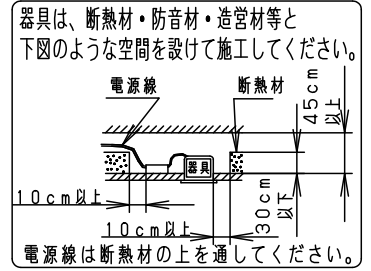
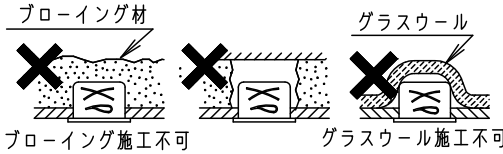


⚠ 注意：商品には寿命があります。詳細はCLX20212Aをご参照ください。

### ⚠ 安全に関するご注意

- 一般屋内用器具です。屋外や水気・湿気のある場所、腐食性ガスの発生する場所、ほこりや粉塵の多い場所では使用しないでください。故障や絶縁不良による火災・感電の原因となります。
- 天井埋込み専用器具です。壁取付や天井直付、及び傾斜天井には取り付けないでください。指定外取付は、火災の原因となります。
- 断熱材、防音材をかぶせて使用しないでください。火災の原因となります。
- 住宅の断熱施工天井には使用できません。
- 取付金具部や天板部に障害物のないよう施工して下さい。障害物があるとずれ落ちなどの原因となります。
- 熱がこもるような密閉した空間へは取り付けないでください。火災及びLED短寿命の原因となります。
- 器具と被照射物は30cm以上（近接限度距離）離してください。近接限度距離内に被照射物が近づく恐れのある場所（ドア開閉範囲の上、家具の上、クローゼット・押入れの中等）では使用しないで下さい。過熱による火災の原因となります。
- LEDを直視しないで下さい。目の痛みの原因となります。



### 【施工・使用上のご注意】

- ロックウール等、柔らかい天井及び珪酸カルシウム板に取付ける場合は必ず、取付金具と天井の間に補強材を入れてください。（取付金具が天井にくい込み、枠と天井材間に隙間ができることがあります）
- 落下防止ワイヤーは加工対応となります。

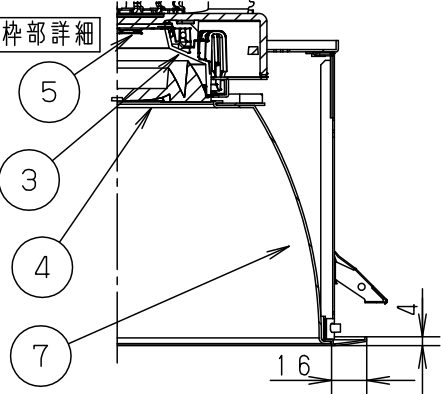
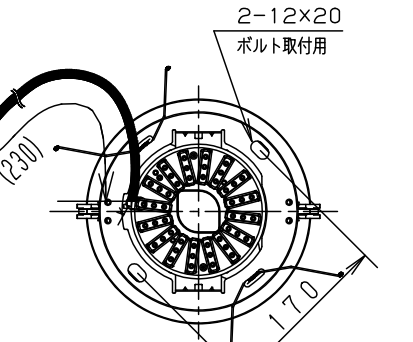
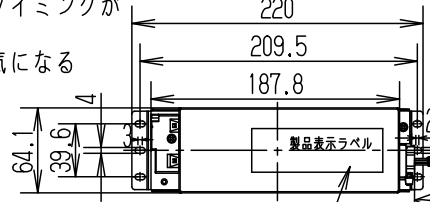
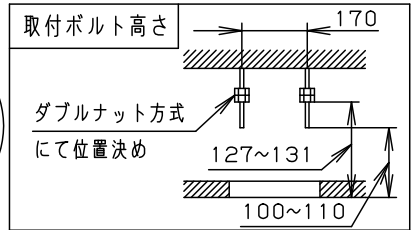
### 【事前にご了承いただきたい内容】

- NNQから始まる品番の先頭から6ケタ目が異なる器具とは、同一空間での混在設置にご注意ください。点灯・消灯のタイミングが異なり、違和感を生じる可能性があります。
- 照射距離近い時や照射面により、光ムラが気になる場合があります。予めご了承ください。
- LEDにはパルクがある為、同一品番で発光色、明るさが異なる場合があります。予めご了承ください。

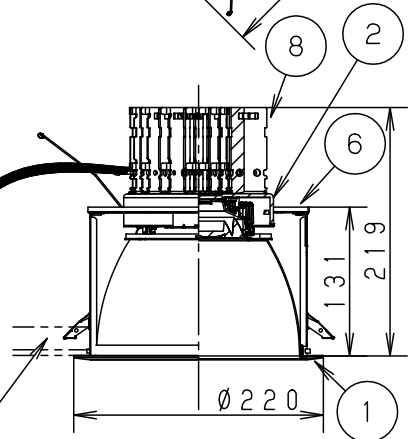
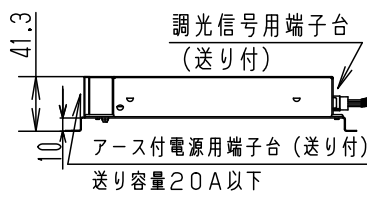
### 【調光制御に関して】

- 当社調光器（ライトマネージャーF<sub>x</sub>、NQ21502、NQ21505、DMX-PWM信号変換器、調光装置）と組み合わせて、0~100%の調光ができます。※上記以外の一一般のライトコントロール（PC信号出力）でも調光可能ですが、消灯操作はライトコントロールの電源スイッチにて行ってください。
- 調光器、調光装置などの組合せと、ご確認いただきたい注意事項については、別紙NNQ35430-KGをご参照下さい。

埋込穴寸法  
φ200±2



定格電圧	入力電流	消費電力
100V	0.79A	78.0W
200V	0.39A	76.7W
242V	0.33A	76.8W



ホワイト マンセル N9.5

光源寿命	40000h:光束維持率85%	8	放熱板	アルミ板 (t1.5)	
器具光束	10205lm	7	補助反射板	アルミ板 (t1)	広角
LED	白色 (4000K Ra85)	6	天板	亜鉛銅板 (t1.0)	
配光	広角タイプ	5	LED		LLE0831824
器具質量	1.6kg	4	レンズ	アクリル	透明
特記事項		3	反射板	PBT樹脂	ホワイト
		2	本体	アルミ板 (t3)	
		1	枠	鋼板 (t0.8)	ホワイト半つや消しホリエステル粉体塗装
部番	部品名	材質・素材厚	備考	パナソニック株式会社	