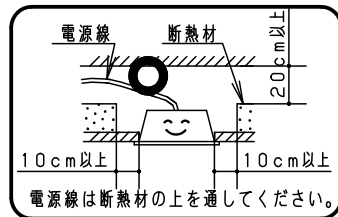


⚠ 注意：商品には寿命があります。詳細はCLX2021HAをご参照ください。

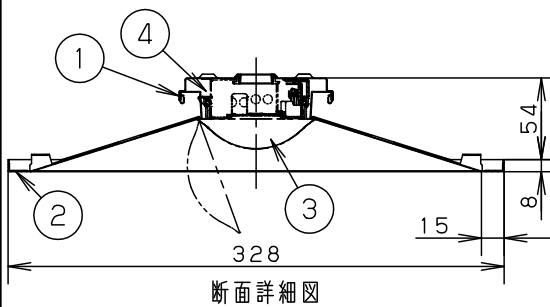
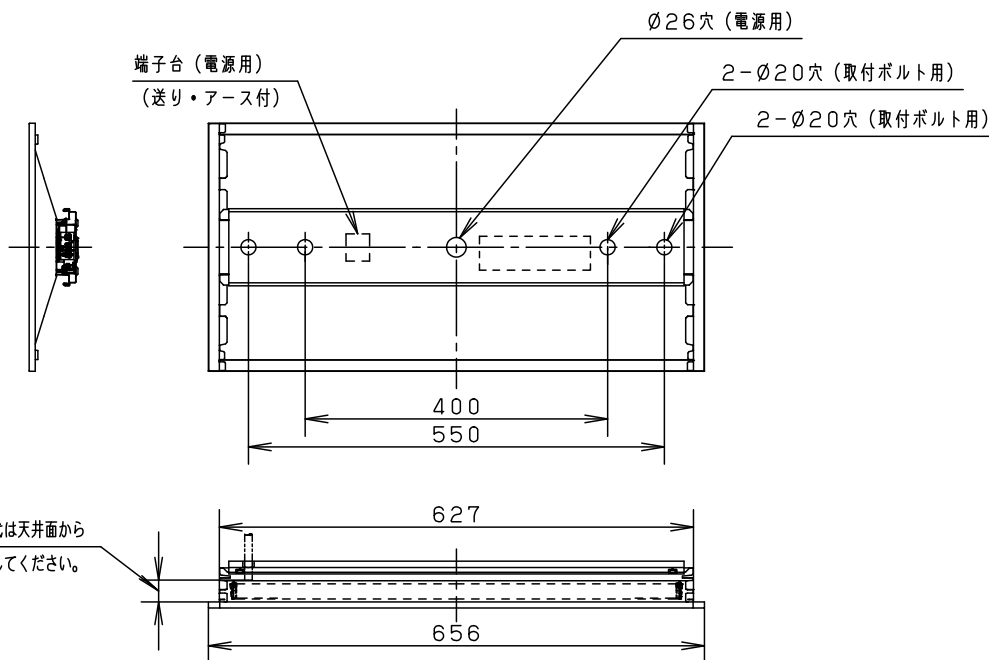
グリーン購入法適合

⚠ 安全に関するご注意

- 一般屋内用器具です。直射日光の当たる場所、湿気の多い場所、振動の強い場所、雨水のかかる場所、風の強い場所、腐食性ガスの発生する場所では使用しないでください。落下・感電・火災の原因となります。
- ライトバーは単独で使用できません。必ずパナソニック製iDシリーズ専用本体とライトバーの組合せでご使用ください。落下・感電・火災の原因となります。
- ライトバーに衝撃を与えないでください。破損した場合、感電・火災の原因となります。
- 断熱材、防音材をかぶせて使用しないでください。火災の原因となります。
- 水平天井埋め込み取付専用です。他の取付はしないでください。落下の原因となります。
- 電源線の器具間送り配線は、天井裏に電源線を戻して配線することを推奨します。



| 器具光束・消費電力・消費効率 | 端子台容量 | 定格値 | | | |
|----------------------|-------|------------------|-----------|----------------|--------|
| | | AC100V | AC200V | AC242V | |
| 720lm・6.0W・120.0lm/W | 20A | 組合せ品名 | 本体品番 | ライトバー品番 | |
| | | 埋込XLX200VEVJ LE9 | NNLK22730 | NNL2000EVJ LE9 | |
| | | 入力電流 | 0.061A | 0.033A | 0.030A |
| | | 消費電力 | 6.0W | 6.0W | 6.0W |
| | | 突入電流 | 1.2A | 3.3A | 4.2A |



<使用上のご注意>

- 一般屋内でご使用の場合でも、器具周囲に硫黄成分が存在する場所では使用しないでください。(一部の食品や薬品、紙類などには硫黄成分が含まれます。また、車の排気ガスにも硫黄成分が含まれます。)
- 光学性能に影響を与える場合があります。
- 点灯直後・消灯直後にプラスチックの伸縮によるきしみ音が発生する場合がありますが、故障や異常ではありません。静かな環境でご使用の場合、きしみ音が気になる場合があります。この様な場合は直管LED等のプラスチック製カバーのないタイプをおすすめします。
- ライトバーの品種により始動時間が異なる場合があります。あらかじめご了承ください。
- バーコードリーダーの機種によっては器具付近で使用した場合、読み取り感度が鈍くなる場合があります。この場合には、器具との距離を離すか、遮蔽するなどの対策を講じてください。
- 虫の飛来が多い場所で使用される場合、まれにライトバー内に虫が侵入する恐れがあります。このような場合は直管LEDなどの器具をおすすめします。

<施工上のご注意>

- 電源線の引き込み穴は余分な電源線を天井裏に押し込むため、天井裏には障害物が無いようにしてください。
- 電源線の器具間送り配線は、エンドより器具内送り配線することもできますが、器具内のスペースが狭くなっていますので、天井裏に電源線を戻して配線することを推奨します。
- 突入電流値は上表のとおりです。接続するブレーカーの容量を確認の上、配線してください。

埋込寸法：
(単体) 300×639

| 品名 | 埋込XLX200VEVJ | | | |
|-----------------------|--------------|--------|------------------------|-----------------------|
| ホワイト マンセル 1.0G9.6/0.1 | 5 | | | 一般タイプ 明るさ：800lmタイプ |
| LED 温白色 (3500K) | 4 | 電源 | ライトバーに組み込み | |
| 器具質量 1.8Kg (組合せ状態) | 3 | ライトバー | カバー材質 ポリカーボネート (乳白) | 田村 |
| 特記事項 | 2 | 反射板 | 鋼板 (t0.4) | |
| | 1 | 本体 | 亜鉛鋼板 (t0.4) | |
| 部番 | 部品名 | 材質・素材厚 | 備考 | パナソニック株式会社 |

