

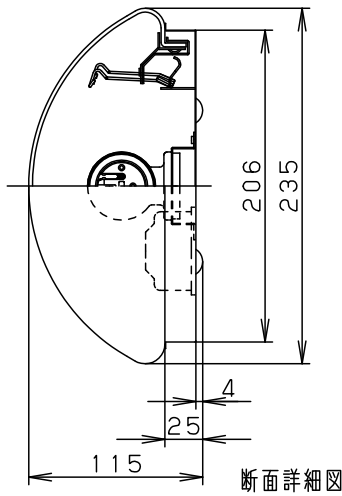
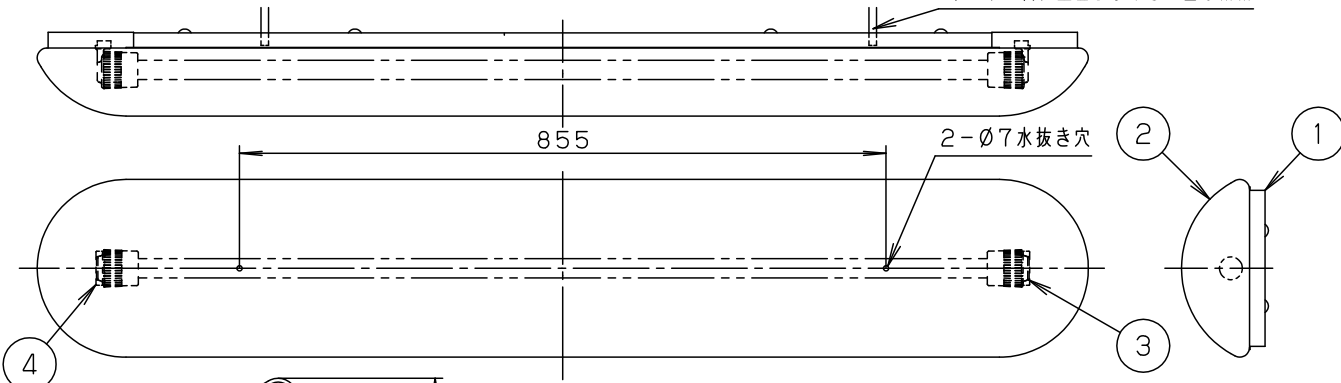
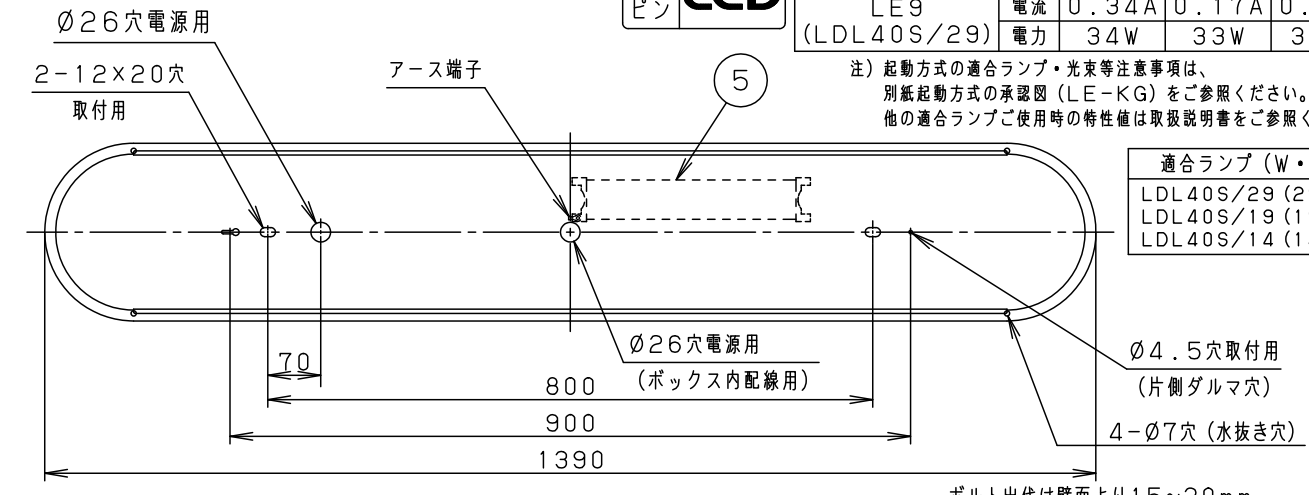
⚠ 注意：商品には寿命があります。詳細はCLX2021JAをご参照ください。

L形
ピン LED

電圧	100V	200V	242V
LE9 (LDL40S/29)	電流 0.34A	0.17A	0.14A
	電力 34W	33W	33W

注) 起動方式の適合ランプ・光束等注意事項は、別紙起動方式の承認図 (LE-KG) をご参照ください。他の適合ランプご使用時の特性値は取扱説明書をご参照ください。

適合ランプ (W・数)
LDL40S/29 (29×1)
LDL40S/19 (19×1)
LDL40S/14 (14×1)



⚠ 安全に関するご注意

- 必ずパナソニック製LEDランプを使用してください。管径・口金が異なると防水性能が損なわれ、落下・感電・火災の原因となります。
- 防湿型器具です。サウナなどの高温になる場所では使用しないでください。過熱による火災の原因となります。温泉地など腐食性ガスが発生する場所、沿岸地帯など潮風による塩害を受ける場所、常に風雨にさらされる屋外では使用できません。
- 振動の多い場所では使用しないでください。落下の原因となります。
- ポリエチレン系絶縁体を使用したEM (エコマテリアル) ケーブルをご使用される場合には、端末部付近の絶縁体露出部には黒テープなどで覆い保護を施してください。感電・火災の原因となります。
- 天井面取付、壁面横付け専用です。壁面縦付けでご使用の場合は水抜き加工が必要です。別途ご用命ください。
- LEDランプはガラス製です。取扱いに注意してください。破損によるケガの原因となります。

＜使用上のご注意＞

- ラジオ、TVや赤外線リモコン方式の機器は照明器具から離れてご使用ください。雑音が入ったり、正常に動作しない場合があります。
- 同時通訳機等の誘導無線をご使用になられる場合、雑音が入る場合があります。事前に確認し、対策をしてください。
- 短寿命の原因となりますので、直射日光の当たる状態では点灯しないでください。
- スイッチを接地側に取付けた場合、消灯後もランプが薄暗く点灯する場合がありますので、必ず非接地側 (電圧側) にお取り付けください。(接地極のない電源では両切りスイッチをおすすめします。)
- LED素子にはバラツキがあるため、同じ品番のランプでも、光色・明るさが異なる場合があります。予めご了承ください。
- ソケットには、給電側と接地側 (ソケットに▽表示) がありますので、ランプ取付の際には、方向性にご注意ください。詳しくは、取扱説明書および器具に貼り付けられているラベルをご参照ください。

ホワイト マンセル1.0G9.6/0.1

適合ランプ	別表参照	5	電 源			品番
W・数	別表参照	4	接地側ソケット	PP、PBT	NZ0205	防湿型
器具質量	4.3kg	3	給電側ソケット	PP、PBT	NZ0204	NNFW41500J
特記事項		2	グローブ	アクリル (t3.8)	乳 白	村 片 山 岡
		1	本 体	ステンレス鋼板 (t0.6)	ホワイト ポリエステル粉体塗装	
部番	部品名	材質・素材厚	備 考	パナソニック株式会社		

