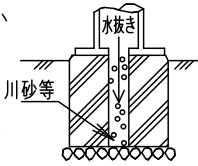


⚠ 注意：商品には寿命があります。詳細はCLX2021MAをご参照ください。

⚠ 安全に関するご注意

- 60m/s仕様です。適合以外の器具、アームとの組合せでは使用しないでください。ポール転倒の原因になります。
- 排水処理を行い、ポール下部に川砂等を充填し、湿気がポール内に充満しないように施工してください。絶縁不良による感電および腐食によるポール折れの原因になります。
- 基礎の表面は地表に出し、傾斜をつけて雨水が溜まらないように施工を行ってください。
- 浴室、温水プール等の湿度の高い場所では使用しないでください。絶縁不良による感電および腐食によるポール折れの原因になります。

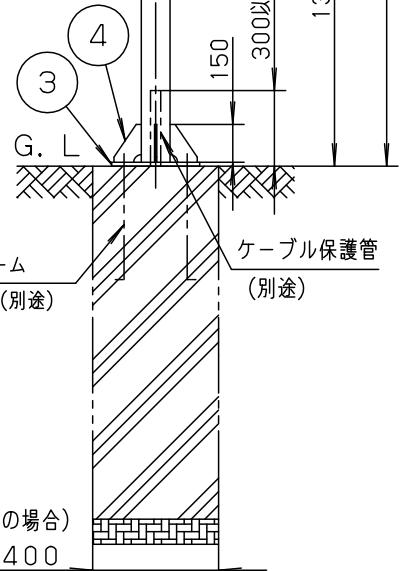
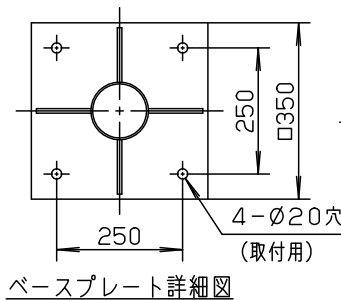
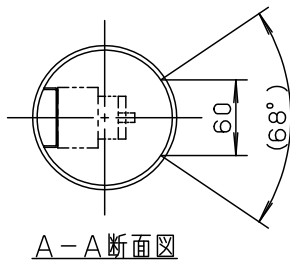
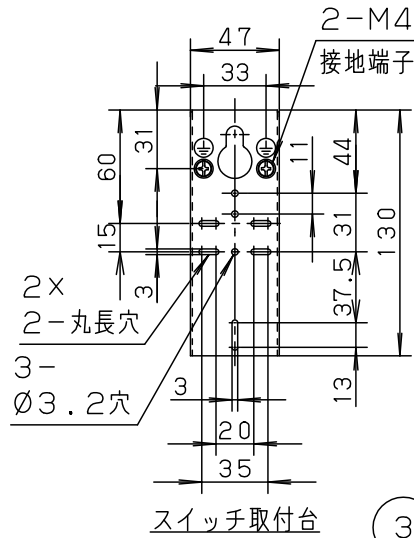
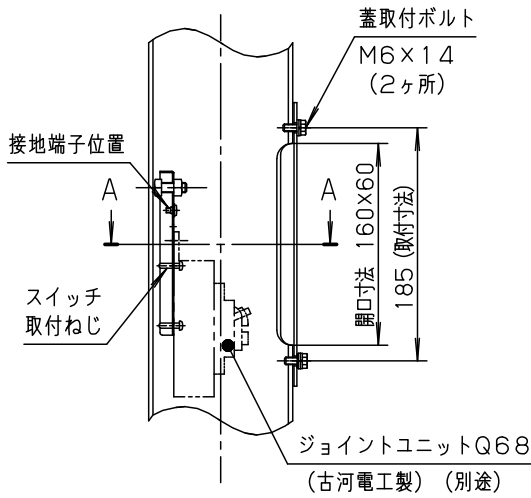


処理・仕上げ

溶融Zn-Al-Mg合金
メッキ (HZA35)
前処理後グレー (N7)
ポリエステル粉体塗装

〔使用上のご注意〕

- ポールを照明器具取付以外の特殊用途や特殊環境でご使用される場合は、別途ご相談ください。
- 溶融Zn-Al-Mg合金メッキの製造上、外観は均一な仕上がりにはなりませんので、予めご了承ください。
- LED道路灯、投光器専用です。それ以外の器具取付の場合は、灯具承認図の取付方法及びポール強度をご確認の上、ご使用ください。



コンクリート基礎 (標準的な地盤の場合)
幅 (角または丸) 500×深さ1400
(灯具等の組合せ、設計風速によりかわる場合があります)

グレー マンセル N7						
ポール 内蔵可能	ジョイントユニットQ68 (FEQ68-15A, FMQ68-15A) (古河電工製) 1個	5				品番 (ポール) NNY28917
		4	補強リブ	鋼板 (t9)	別表参照	
器具質量	61.2Kg	3	ベースプレート	鋼板 (t16)	別表参照	生産終了品 本器具は製造できません
特記事項		2	蓋	鋼板 (t2.3)	別表参照	
		1	ポール	鋼管 (t3.5) (STK400)	別表参照	
部番	部品名	材質・素材厚	備考	パナソニック株式会社		

