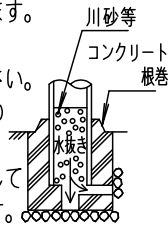


⚠ 注意：商品には寿命があります。詳細はCLX2021MAをご参照ください。

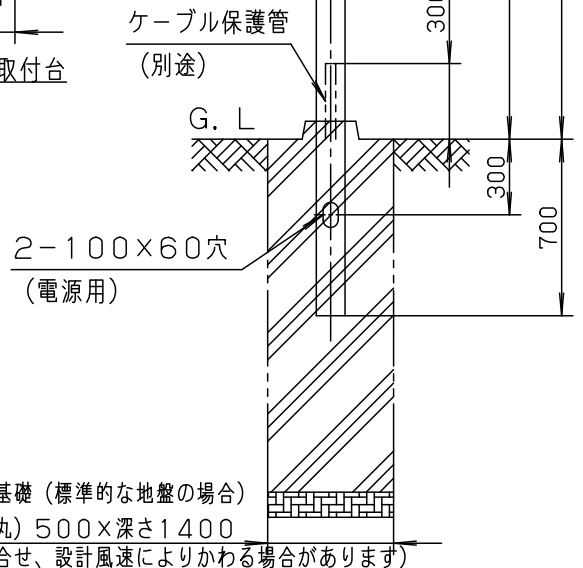
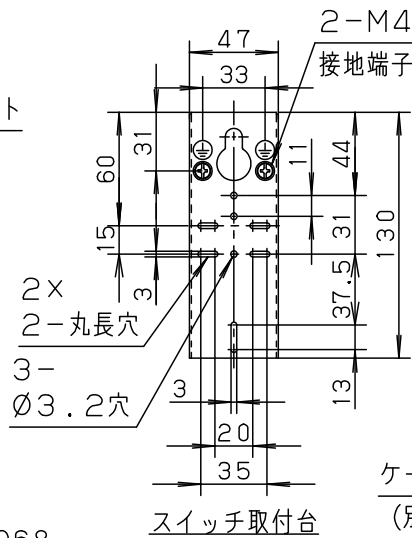
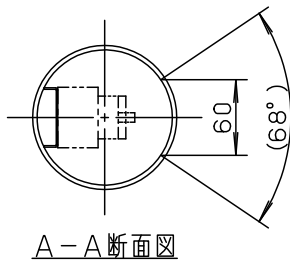
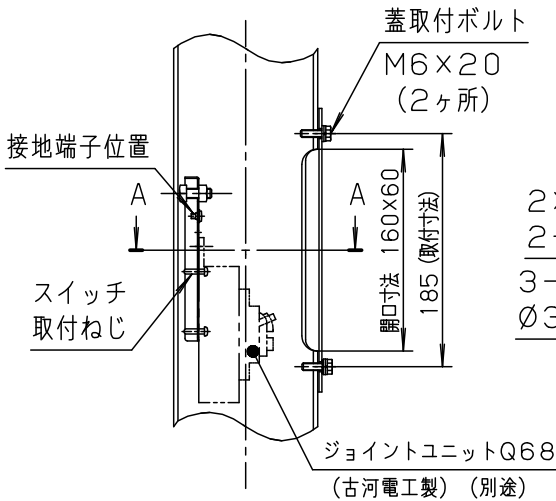
⚠ 安全に関するご注意

- 60m/s仕様です。適合以外の器具、アームとの組合せでは使用しないでください。ポール転倒の原因になります。
- 排水処理を行い、ポール下部に川砂等を充填し、湿気がポール内に充満しないように施工してください。絶縁不良による感電および腐食によるポール折れの原因になります。
- ポール地際部は防錆の為、必ずコンクリート根巻してください。腐食によるポール折れの原因になります。
- 浴室、温水プール等の湿度の高い場所では使用しないでください。絶縁不良による感電および腐食によるポール折れの原因になります。



〔使用上のご注意〕

- 一般屋外仕様です。
ポールを照明器具取付以外の特殊用途や特殊環境、塩害地域でご使用される場合は、別途ご相談ください。
- 主要部材のメッキの付着量は、K27 (275g/m²) です。
- LEDスポットライト専用です。
それ以外の器具取付の場合は、灯具承認図の取付方法及びポール強度をご確認の上、ご使用ください。



コンクリート基礎 (標準的な地盤の場合)
幅 (角または丸) 500×深さ1400
(灯具等の組合せ、設計風速によりかわる場合があります)

| | | | | | | |
|---------|--|--------|-----|-----------------------------------|---|-----------------------------|
| ポール内蔵可能 | ジョイントユニットQ68 (FEQ68-15A, FMQ68-15A) (古河電工製) 1個 | 5 | | | | 品番 (ポール) |
| | | 4 | | | | NYD24501 |
| 器具質量 | 54.0Kg | 3 | | | | |
| 特記事項 | | 2 | 蓋 | 鋼板 (t2.3) | 溶融Zn-Al-Mg合金メッキ後ミディアムグレーメタリックポリエステル粉体塗装 | 生産終了品 本器具は製造できません |
| | | 1 | ポール | 溶融Zn-Al-Mg合金メッキ鋼管 (t3.5) (STK400) | ミディアムグレーメタリックポリエステル粉体塗装 | |
| 部番 | 部品名 | 材質・素材厚 | 備考 | パナソニック株式会社 | | |

