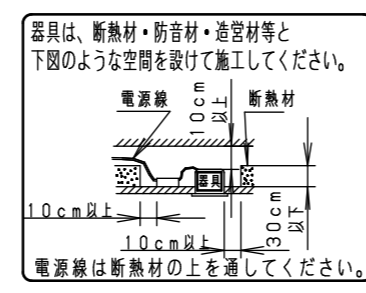
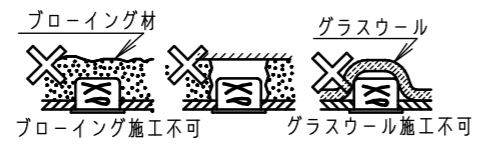
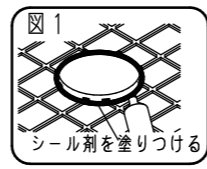
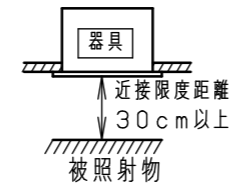
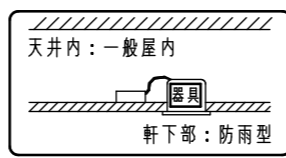


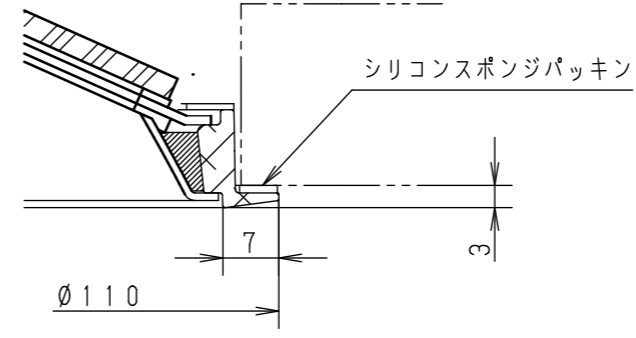
承諾

安全に関するご注意

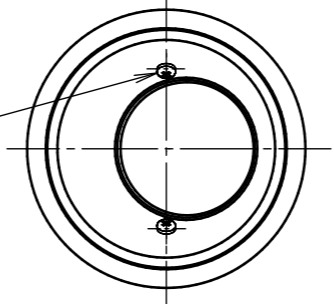
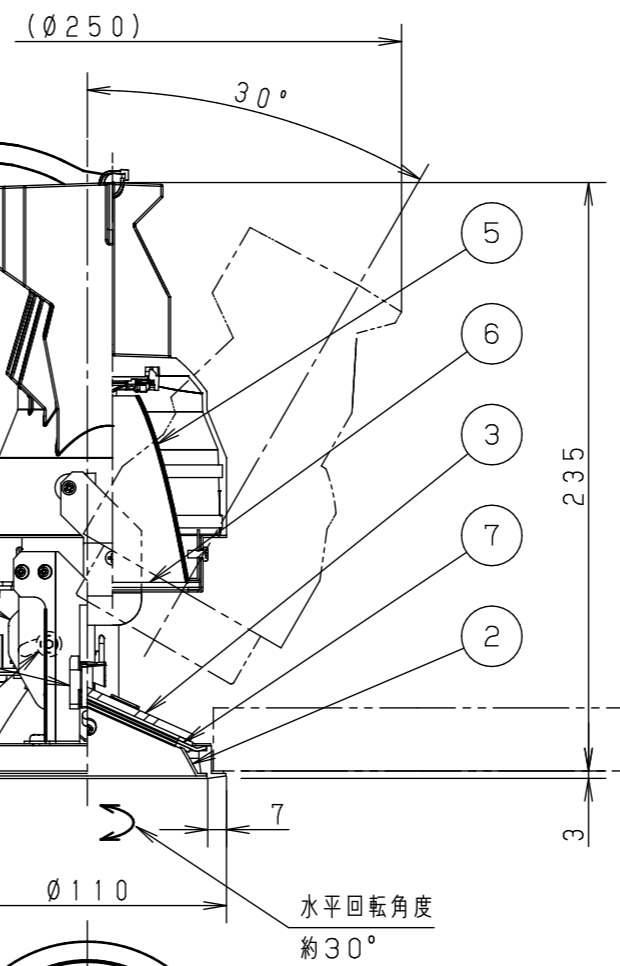
- この器具は取付ける天井内が、一般屋内と同等の雰囲気をご想定した軒下用ダウンライトです。下記の場所では使用しないでください。器具の故障や絶縁不良による火災・感電の原因となります。
 - ・直射日光の当る場所。
 - ・器具背面より雨の吹き込みや水滴のかかる場所。
 - ・振動のある場所。
 - ・サウナや浴室など高温又は多湿になる場所。
 - ・腐食性ガスの発生する場所。
 - ・天井内の湿度が高く結露の恐れのある場所。
- 天井埋込み専用器具です。傾斜天井や補強のない天井には取付けしないでください。指定外取付けは、火災・落下の原因となります。
- 天井材の凹凸が大きい場合はすき間を防水シール剤などで埋めてください。防水が不完全な場合、火災・感電の原因となります。(図1)
- 器具と被照射物は30cm以上(近接限度距離)離してください。近接限度距離内に被照射物が近づく恐れのある場所(ドア開閉範囲の上、家具の上、クローゼット・押入れの中等)では使用しないで下さい。過熱による火災の原因となります。
- 断熱材、防音材をかぶせた状態で使用しないでください。過熱による火災の原因となります。
- 住宅の断熱施工天井には使用できません。
- 口出し線を切断したり、構成部品(コネクタ等)の交換をしないでください。火災・感電及び不点・故障の原因となります。
- 熱がこもるような密閉した空間へは取付けしないでください。火災及びLED短寿命の原因となります。
- LEDを直視しないでください。目の痛みの原因となります。



埋込穴寸法
 $\varnothing 100^{+2}_{-0}$



杵部詳細図
 (S=1:1)



(使用上のご注意)

- 本灯具1台につき適合LED電源ユニット(別売)が1台必要です。必ず組み合わせてご使用ください。
- ロックウール等、軟らかい天井及び珪酸カルシウム板の天井に取付ける場合は必ず、取付金具と天井の間に補強材を入れて下さい。(取付金具が天井に食い込み、防雨性能が損なわれます。)
- 防雨性確保のため、天井面と杵の間に隙間が1~2.5mmあきますのでご了承ください。
- LEDにはバラツキがあるため、同一品番でも商品ごとに発光色、明るさが異なる場合があります。予めご了承ください。
- 照射距離が近い時や照射面によって、光ムラが気になる場合があります。予めご了承ください。
- 灯具回転時に $\varnothing 250$ の範囲が必要です。灯具の可動範囲内に障害物があると灯具の回転ができませんのでご注意ください。
- 結線図は、LED電源ユニットの承認図をご確認下さい。
- 器具とLED電源ユニットの識別表示をご確認ください。必ず、適合するLED電源ユニットを使用してください。
- 施工方法については **T3CJ12936-T*** をご参照ください。

LED電源ユニットは別売です。
 適合LED電源ユニットと定格(電源ユニットの1次側入力)

タイプ	適合LED電源ユニット	定格電圧	周波数	入力電流	消費電力	識別表示
200形	非調光 NTS90200LE9	AC100V	50/60Hz 共通	0.21A	21.0W	B3
		AC200V		0.11A		
		AC242V		0.09A		
	調光 NTS90200LJ9	AC100V		0.21A		
		AC200V		0.11A		
		AC242V		0.09A		

部番	部品名	材質・素材厚	備考
1	杵	アルミダイカスト	ホワイトつや消し塗装
2	補助反射板	アルミ板(t1.0)	銀色鏡面仕上げ クリアアクリル粉体塗装
3	パネル	アクリル	透明マット
4	LED本体	アルミダイカスト	ブラックつや消し塗装
5	反射板	アルミ板(t0.8)	銀色鏡面仕上げ
6	灯具パネル	アクリル	透明
7	パネル杵	ステンレス鋼板(t1.2)	ブラックつや消し塗装
8	アーム	鋼板(t1.2)	ブラックつや消し塗装
9	回転板	亜鉛鋼板(t1.6)	
10			

本器具の使用環境	取付部位	軒下(天井)
特殊条件		
水環境	軒下部 防雨(IP23) 天井裏部 非防水(IP20)	
温度環境	常温(5~35℃)	
風環境	40m/s以下	
震動環境	一般	

使用LED: 電球色(3000K Ra85)

器具質量: 約1.2kg

来歴:
 △20200924 K1 適合電源変更

特記事項:
 ・光源寿命: 40,000時間(光束維持率70%)
 ・配光: 16°(1/2ビーム角)
 ・LED電源ユニット別送

ホワイト マンセル N9.5

品名: PAK10020UVWP/N/30

図名: LED200形ユニバーサルダウンライト(軒下用)

図番: T3CJ16917-K1

尺度: 1:3	検印	作成
作成日: 2018.03.28	齊藤	清水

パナソニック株式会社