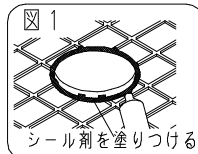


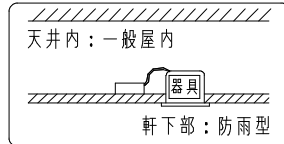
# 承諾図

## 安全に関するご注意

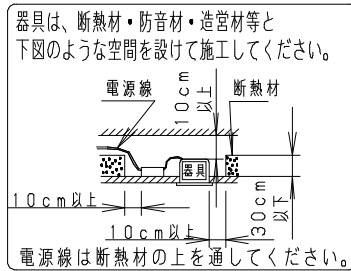
- この器具は取付ける天井内が、一般屋内と同等の雰囲気をご想定した軒下用ダウンライトです。下記の場所では使用しないでください。器具の故障や絶縁不良による火災・感電の原因となります。
  - ・直射日光の当たる場所。
  - ・器具背面より雨の吹き込みや水滴のかかる場所。
  - ・振動のある場所。
  - ・サウナや浴室など高温又は多湿になる場所。
  - ・腐食性ガスの発生する場所。
  - ・天井内の湿度が高く結露の恐れのある場所。



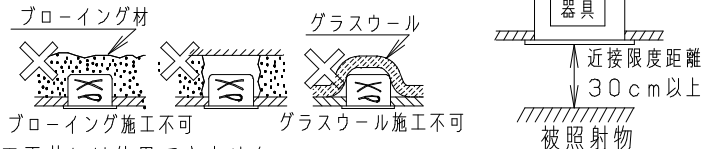
- 天井埋込み専用器具です。傾斜天井や補強のない天井には取付けしないでください。指定外取付は、火災・落下の原因となります。
- 天井材の凹凸が大きい場合はすき間を防水シール剤などで埋めてください。防水が不完全な場合、火災・感電の原因となります。(図1)



- 器具と被照射物は30cm以上（近接限度距離）離してください。近接限度距離内に被照射物が近づく恐れのある場所（ドア開閉範囲の上、家具の上、クローゼット・押入れの中等）では使用しないで下さい。過熱による火災の原因となります。



- 断熱材、防音材をかぶせた状態で使用しないでください。過熱による火災の原因となります。



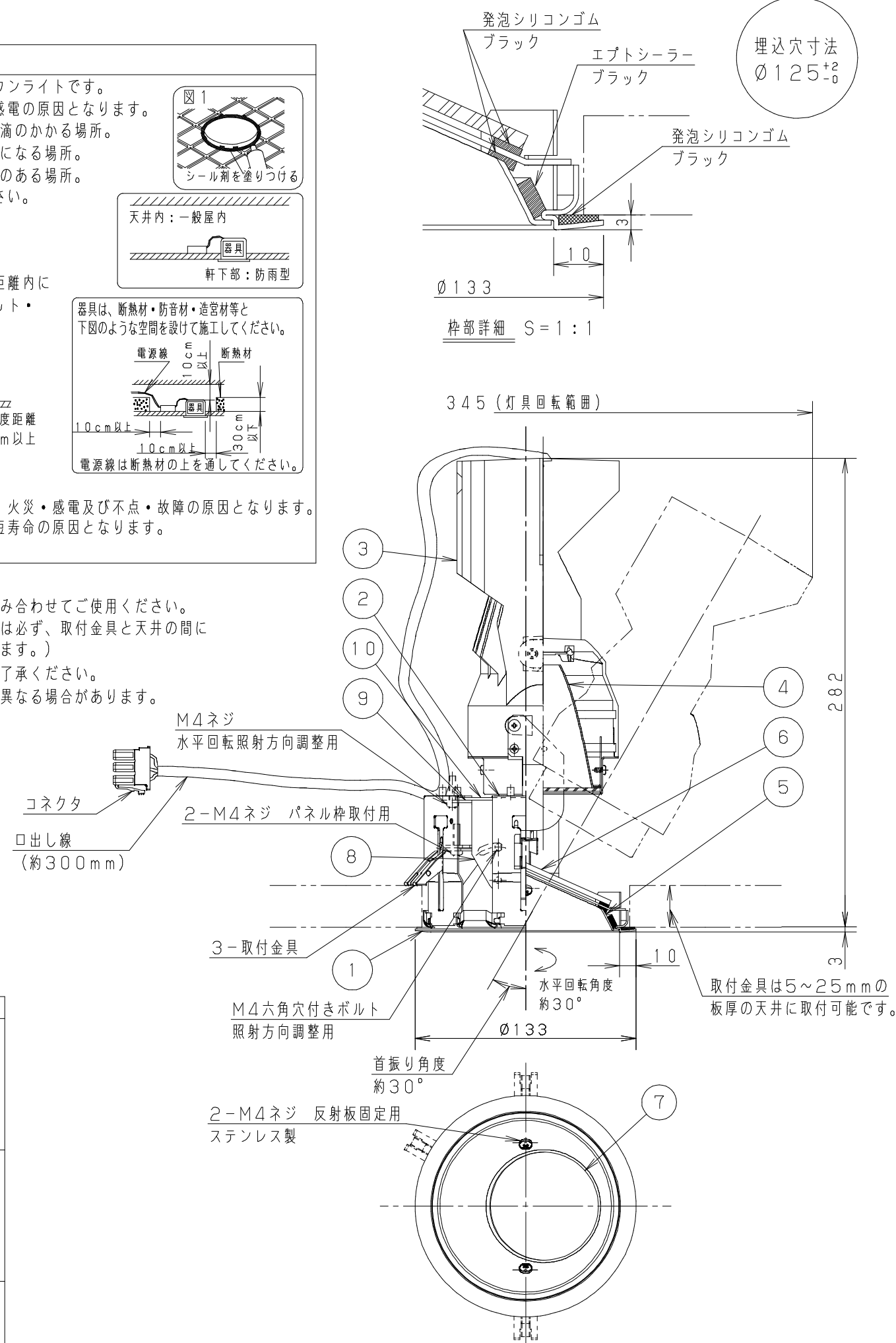
- 住宅の断熱施工天井には使用できません。
- 口出し線を切断したり、構成部品（コネクタ等）の交換をしないでください。火災・感電及び不点・故障の原因となります。
- 熱がこもるような密閉した空間へは取付けしないでください。火災及びLED短寿命の原因となります。
- LEDを直視しないでください。目の痛みの原因となります。

## (使用上のご注意)

- ・本灯具1台につき適合LED電源ユニット（別売）が1台必要です。必ず組み合わせてご使用ください。
- ・ロックウール等、軟らかい天井及び珪酸カルシウム板の天井に取付ける場合は必ず、取付金具と天井の間に補強材を入れて下さい。（取付金具が天井にくい込み、防雨性能が損なわれます。）
- ・防雨性確保のため、天井面と枠の間に隙間が1~2.5mmあきますのでご了承ください。
- ・LEDにはバラツキがあるため、同一品番でも商品ごとに発光色、明るさが異なる場合があります。予めご了承ください。
- ・照射距離が近い時や照射面によって、光ムラが気になる場合があります。予めご了承ください。
- ・灯具回転時にφ345の範囲が必要です。天井裏には、埋込穴の中心よりφ345以内に障害物がないことを確認してください。障害物があると灯具の回転ができませんのでご注意ください。
- ・結線図は、LED電源ユニットの承認図をご確認ください。
- ・器具とLED電源ユニットの識別記号をご確認ください。必ず、適合するLED電源ユニットを使用してください。
- ・施工方法については **T3CJ12904-T\*** をご参照ください。

LED電源ユニットは別売です。  
適合LED電源ユニットと定格（電源ユニットの1次側入力）

| タイプ  | 適合LED電源ユニット     | 定格電圧   | 周波数           | 入力電流  | 消費電力  | 識別表示 |
|------|-----------------|--------|---------------|-------|-------|------|
| 250形 | 非調光 NTS90250LE9 | AC100V | 50/60Hz<br>共通 | 0.27A | 27.0W | B4   |
|      |                 | AC200V |               | 0.14A |       |      |
|      |                 | AC242V |               | 0.12A |       |      |
|      | 調光 NTS90250LZ9  | AC100V |               | 0.27A |       |      |
|      |                 | AC200V |               | 0.14A |       |      |
|      |                 | AC242V |               | 0.12A |       |      |
| 350形 | 非調光 NTS90350LE9 | AC100V | 0.36A         | 35.0W | B5    |      |
|      |                 | AC200V | 0.18A         |       |       |      |
|      |                 | AC242V | 0.15A         |       |       |      |
|      | 調光 NTS90350LZ9  | AC100V | 0.36A         |       |       |      |
|      |                 | AC200V | 0.18A         |       |       |      |
|      |                 | AC242V | 0.15A         |       |       |      |
| 450形 | 調光 NTS90551LZ9  | AC100V | 0.45A         | 44.5W | B6    |      |
|      |                 | AC200V | 0.23A         |       |       |      |
|      |                 | AC242V | 0.19A         |       |       |      |



| 部番 | 部品名   | 材質・素材厚         | 備考                       |
|----|-------|----------------|--------------------------|
| 1  | 枠     | アルミ板 (t1.0)    | ホワイトつや消し塗装               |
| 2  | 本体    | 亜鉛鋼板 (t1.0)    |                          |
| 3  | LED本体 | アルミダイカスト       | ブラックつや消し塗装               |
| 4  | 反射板   | アルミ板 (t0.8)    | 銀色鏡面仕上                   |
| 5  | 補助反射板 | アルミ板 (t1.0)    | 銀色鏡面仕上後<br>アクリルシリコンクリア塗装 |
| 6  | パネル   | アクリル (t3)      | 透明                       |
| 7  | パネル枠  | ステンレス鋼板 (t1.2) | ブラックつや消し塗装               |
| 8  | アーム   | 鋼板 (t1.6)      | ブラックつや消し塗装               |
| 9  | 回転板   | 鋼板 (t1.6)      | 亜鉛メッキ                    |
| 10 | フレーム  | 鋼板 (t1.6)      | 亜鉛メッキ                    |

|          |      |                                  |
|----------|------|----------------------------------|
| 本器具の使用環境 | 取付部位 | 軒下 (天井)                          |
|          | 特殊条件 |                                  |
|          | 水環境  | 軒下部：防雨 (IP23)<br>天井裏部：非防水 (IP20) |
|          | 温度環境 | 常温 (5~35℃)                       |
|          | 風環境  | 40m/s以下                          |
| 震動環境     | 一般   |                                  |

LED：白色 (4000K、Ra85)

器具質量：

来歴：

特記事項：

- ・光源寿命：40,000時間 (光束維持率70%)
- ・配光：16° (1/2ビーム角)
- ・LED電源ユニット別途

ホワイト マンセル N9.5

品名：PAK12545UVWP/N/40

図名：LED450 (350・250) 形  
ユニバーサルダウンライト (軒下用)

図番：T3CJ16859-K

|                |    |    |
|----------------|----|----|
| 尺度：1:3         | 検印 | 作成 |
|                | 斉藤 | 清水 |
| 作成日：2018.03.28 |    |    |

パナソニック株式会社