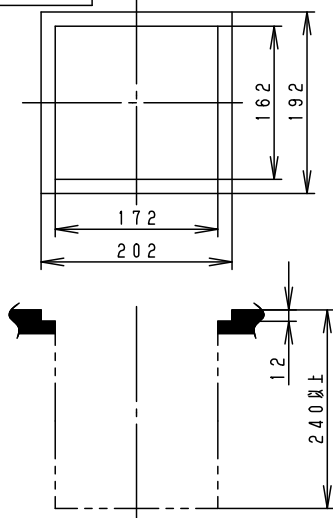


⚠ 注意：商品には寿命があります。詳細はCLX2021XAをご参照ください。

⚠ 安全に関するご注意

- 一般屋内用配線機材です。容易に点検できる乾燥した場所でご使用ください。
屋外、直射日光の当たる場所、湿気の多い場所、振動の大きい場所、雨が吹き込む場所、腐食性ガスの発生する場所では、使用しないでください。火災・感電・短寿命・落下・サビの原因になります。
- 演出空間用配線機材です。演出空間の用途以外は使用しないでください。
住宅などの一般用配線機材として使用する製品ではありません。
- 使用後はフロアコンセントのフタは閉じておいてください。つまずき、転倒によるケガの原因になります。
- コンセント不使用时は、防塵キャップをコンセントに装着してください。
- 施工は、施工・取扱説明書に従い、確実に行ってください。
- 取付設置、ケーブル工事は、電気工事士等の専門家が行ってください。施工には電気工事士の資格が必要です。
- 施工後は、電線の端末処理不良、極性間違い等の誤結線、線かみが無いことを確認してください。
不備があると、火災・感電の原因になります。
- 配線機材には、寿命があります。点検や、構成部品の交換は、専門メンテナンス業者にて行ってください。
- 煙が出たり、変な臭いがあるなどの異常時には、直ぐに電源を切ってください。
異常状態がおさまったことを確認して、弊社エンジニアリング会社等の専門メンテナンス業者に修理依頼してください。

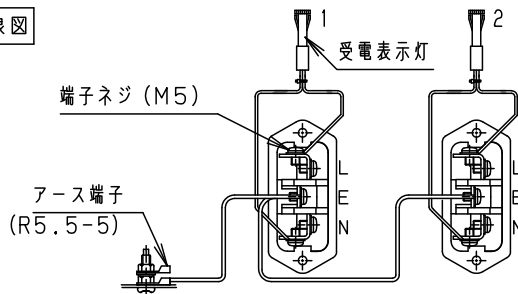
埋込穴寸法



施工に関するご注意

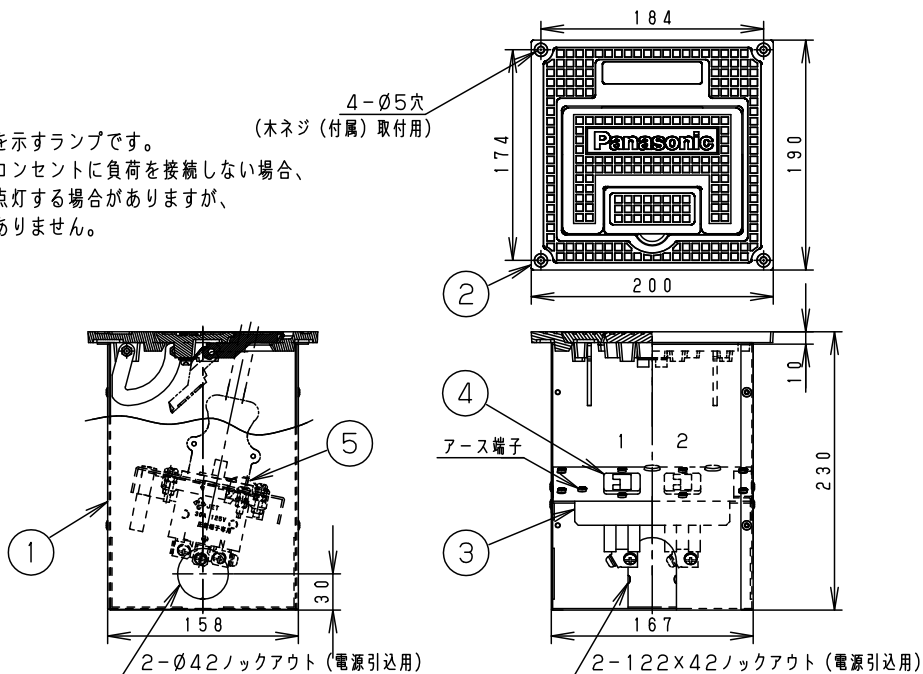
- 電源引込線（別途）は、5.5mm²、又は、8mm²を推奨します。
14mm²も使用可能ですが、配線収納スペースの制限のため、施工がしづらくなります。
- 電源接続は、電源引込線に丸形圧着端子（別途）をかしめ後、コンセントの端子ネジに接続してください。
接続後は、確実に絶縁処理を行ってください。
- 接地（D種接地工事）は、コンセントプレート裏のアース端子により、確実に行ってください。

器具内配線図



(使用上の注意)

- 表示灯は受電状態を示すランプです。
調光装置使用時にコンセントに負荷を接続しない場合、
調光信号が0でも点灯する場合がありますが、
これは、異常ではありません。



器具質量	5.4kg	5	防塵キャップ	6	ナイロン(ブラック)	品番 NK39263Z フロアコンセント (C型30A×2)
		4	C型30Aコンセント		ユリア樹脂(ブラック)	
特記事項 電源2回路用 定格125V30A(1回路当たり)		3	コンセントプレート		銅板(t1.6)	クールホワイト 7分艶消し仕上 10Y9/0.5 (DA75)
		2	フタ枠		鉄鋳物	オフホワイト 半艶消し仕上 5Y9/0.5 (DA08)
		1	本体ボックス		亜鉛鋼板(t1.2)	
部番	部品名	材質・素材厚	備考	パナソニック株式会社		

単位：mm 第三角法 (JIS A-4)

NK 39263Z-K

