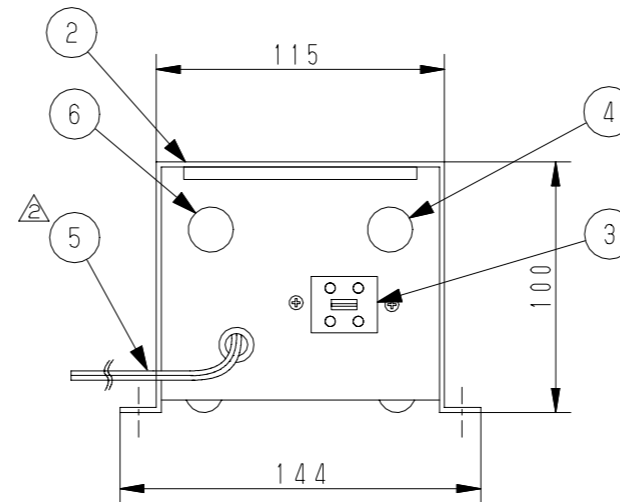
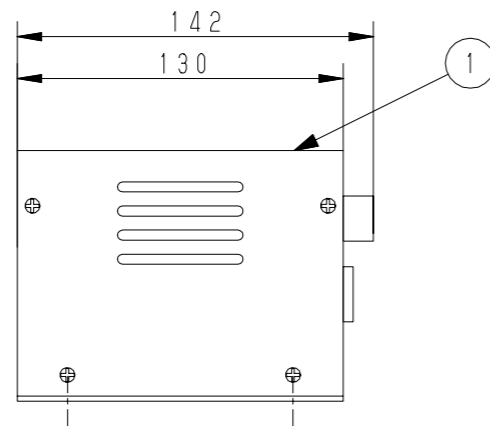
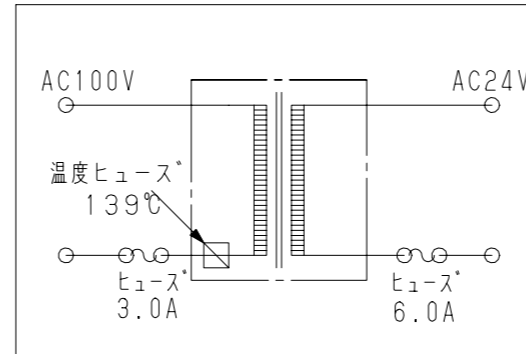
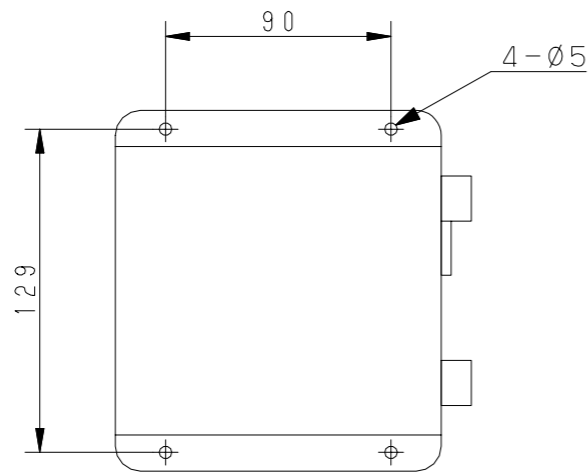


⚠ 注意：商品には寿命があります。詳細はCLX2021HAをご参照ください。

●本商品はおお客様のご仕様に基づき設計・製作する商品です。

承諾図



定格仕様	
入力電圧	: AC100V
出力電圧	: AC24V
定格容量	: 100VA

(使用上のご注意)
 ・収納ボックスを使って屋外に設置する場合であっても、雷の影響による故障低減のため、屋内配線用の配電盤より電源を供給してください。

本商品はトキ・コーポレーション(株)製です。

特記事項:

24Vトランス

部番	部品名	材質・素材厚	備考	本器具の使用環境	取付部位	屋内
1	トランス本体	SPC		使用LED: 器具質量: 約2.5kg 来歴: K1 注記見直し 2017.06.16 △ K2 2019.06.06 リード線未処理 (小島)	特殊条件	—————
2	本体上部カバー	アルミ (t1.2)	黒メタリック塗装		水環境	非防水
3	一次側速結端子		100V入力		温度環境	-10~35℃
4	一次側ヒューズ		ガラス管ヒューズ 3A AC250V		風環境	—————
5	二次側出カリード線	PVC	24V出力 AWG18 0.3m		震動環境	—————
6	二次側ヒューズ		ガラス管ヒューズ 6A AC250V			

⚠ 安全に関するご注意

- 一般屋内用器具です。直射日光の当たる場所、湿気の多い場所、振動の強い場所、風の強い場所、腐食性ガスの発生する場所では使用しないでください。落下・感電・火災の原因となります。
- 周囲温度は、-10~35℃で使用してください。火災や短寿命の原因となります。

図名: PTR2100N

図番: T3CJ13462-K2

尺度: 1:3

作成日: 2017.04.20

検印	作成
(齊藤)	

パナソニック株式会社