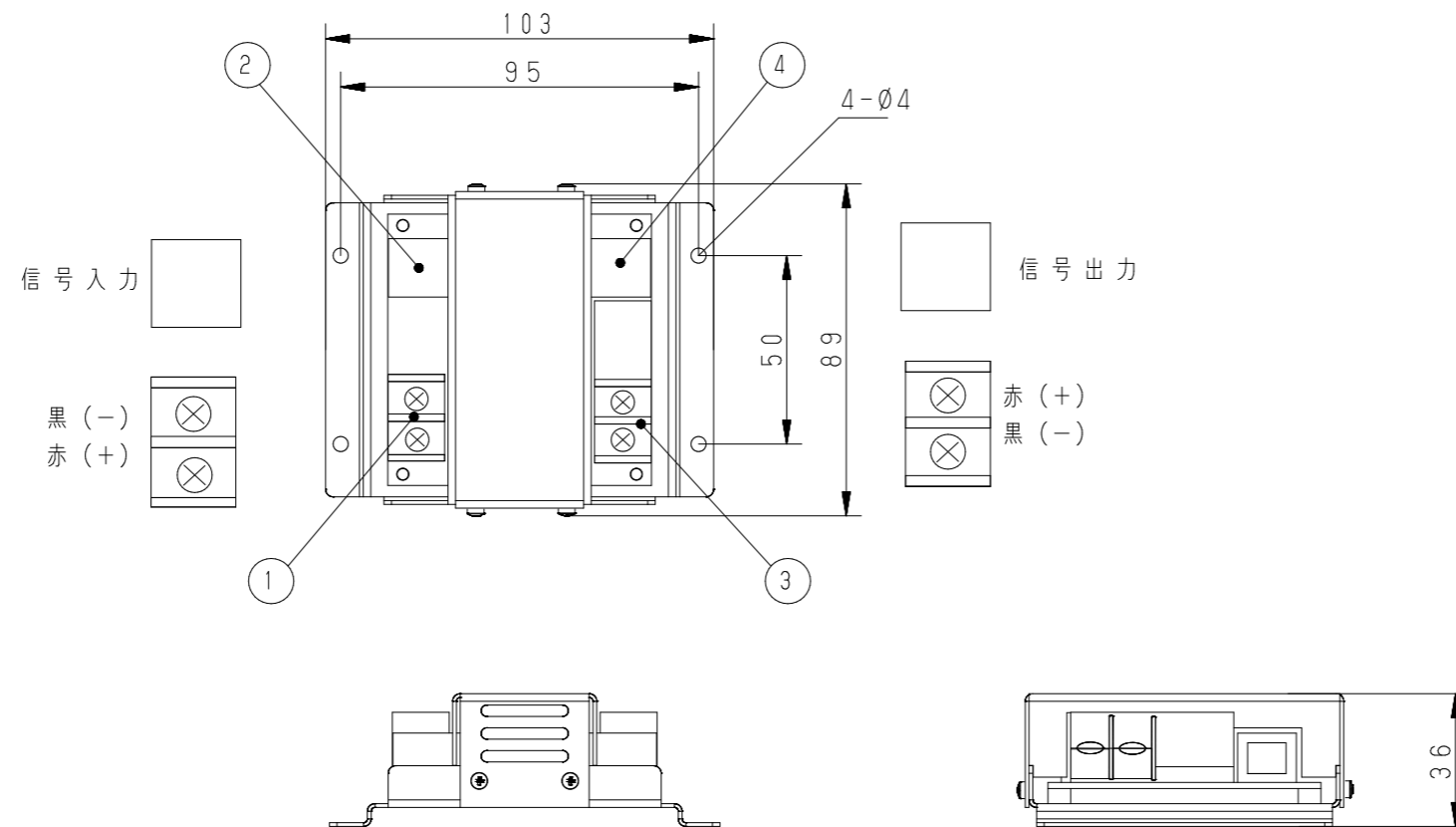
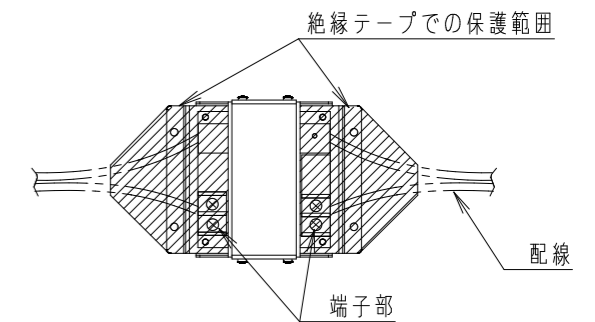


承諾図



注) 塵埃堆積防止のため、端子部、基板露出部及び配線を絶縁テープ等で保護してください。テープは幅の半分程度が重なるように、隙間なく巻き付けてください。



1chスレーバ仕様
定格入力電圧：DC6-24V
定格出力電圧：DC6-24V
最大許容電流：10A
(DC24V時：5A)

本商品はトキ・コーポレーション(株)製です。

特記事項：

1chスレーバ仕様図

⚠ 安全に関するご注意

- 一般屋内用器具です。直射日光の当たる場所、湿気の多い場所、振動の強い場所、風の強い場所、腐食性ガスの発生する場所では使用しないでください。落下・感電・火災の原因となります。
- 周囲温度は、-10~35℃で使用してください。火災や短寿命の原因となります。
- 電設盤などに収納してください。不備があると塵埃堆積による火災の原因となります。

部番	部品名	材質・素材厚	備考	本器具の使用環境	屋内	
1	電源入力端子台			本器具の使用環境	屋内	
2	信号入力端子		LANケーブル CAT5以上 ストレート		特殊条件	—
3	灯具接続端子台				水環境	非防水
4	信号出力端子		LANケーブル CAT5以上 ストレート		温度環境	-10~35℃
5				風環境	空調の風程度	
6				震動環境	—	
7				器具質量：170g		
8				来歴： K1 注記見直し 2017.06.16 K2 注記追加 2017.08.04 K3 1chスレーバ仕様追記 2019.02.18		
9						
10						

図名：PLC/1CH-DPJ

図番：T3CJ13467-K3

尺度：NON

作成日：2017.04.20

検印 作成

齋藤

パナソニック株式会社