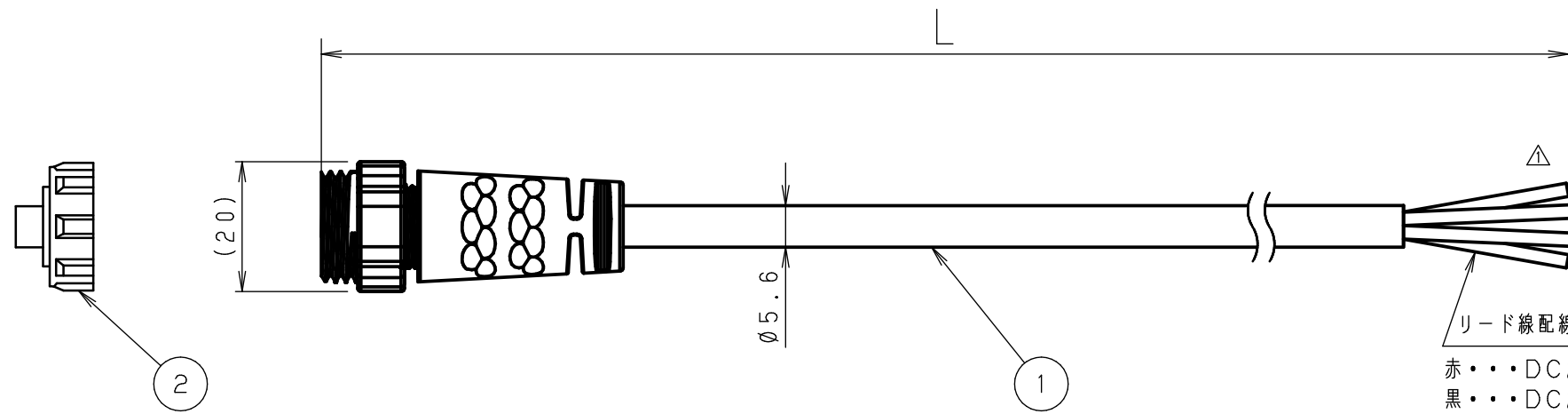


承諾

適合灯具 (屋外用グラディ)
品名
PTSG (H) / *** / **K / * / S

(施工上のご注意)

- 器具の接続台数及び配線長は、容量の他に電圧降下を考慮する必要があります。詳細は別途お問合せください。
- 屋外で使用する場合、配線時には露出配線せず、必ず電線管などで保護してください。
- 送り接続しない灯具には必ず防水エンドキャップを装着してください。



リード線配線色

- 赤・・・DC24V +
- 黒・・・DC24V -
- 青・・・調光線 (PWM)、極性無し
- 白・・・調光線 (PWM)、極性無し

品名
PTSG/CON/ <u> </u>
L長さ
3: 3m
10: 10m
(例) PTSG/CON/10

部番	部品名	材質・素材厚	備考
1	電源ケーブル	PVC/PA6	
2	エンドキャップ		エンドキャップ
3			
4			
5			
6			
7			
8			
9			
10			

本器具の使用環境	取付部位	屋外 (防雨)
	特殊条件	—
	水環境	IP66
	温度環境	-10~35℃
	風環境	—
	震動環境	—

LED :

来歴 : K1△ 2019.11.27 リード線末端処理修正 (小島)

安全に関するご注意

- この入力ケーブルは一般屋外用です。振動や衝撃の多い場所、海岸隣接地帯では使用しないでください。落下・感電・火災の原因となります。
- 必ず適合器具と組合わせてご使用ください。感電・火災の原因となります。
- 周囲温度は、-10~35℃で使用してください。火災や短寿命の原因となります。

特記事項 :

※防水入力ケーブル

品名 : PTSG/CON/**

図番 : T3CJ20900-K1

尺度 : 1:1	検印	作成
作成日 : 2019.2.25	齋藤	小島

パナソニック株式会社

本商品はトキ・コーポレーション (株) 製です。(屋外グラディ)