

TOKISTAR® LIGHTING SYSTEMS

取扱説明書

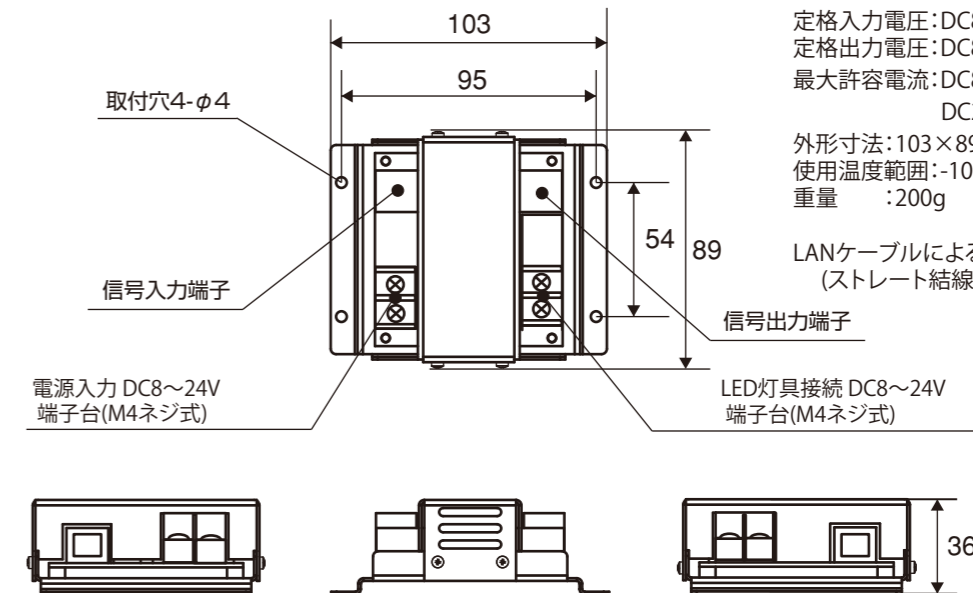
1chスレーバ

PLC/1CH-DPJ
PLCH/1CH-DPJ

このたびはお買いあげいただきありがとうございます。
本製品を安全にご利用いただくため、取り付け前に必ずこの取扱説明書をお読みください。
なお、本取扱説明書は必ず保存してください。

- ・本製品はLED直流調光器用のスレーバです。
- ・LED照明器具の点灯には本製品の他に、LED直流調光器および灯具の定格に合わせたLED用直流電源が必要となります。
- ・本機単体で使用することはできませんのでご注意ください。

■各部の寸法



■仕様

定格入力電圧:DC8~24V
定格出力電圧:DC8~24V
最大許容電流:DC8V時 =10A
DC24V時= 5A
外形寸法:103×89×36mm
使用温度範囲:-10~35℃
重量 :200g
LANケーブルによる通信機能
(ストレート結線タイプ CAT5以上)

■ご使用になる前に

- ・出荷案内書の記載内容と商品の種類および数量が正しいことをご確認ください。
- ・出荷時には慎重に梱包しておりますが、開封した時に万が一製品が破損していた場合はすぐにお知らせください。

■対応機器

- ・コントローラ
LED直流調光器 PLC(H)/DMRJ
※接続にはLANケーブルが必要です。カテゴリ5以上のストレート結線タイプをご用意ください。
- ・電源
LED用直流電源
- ・対応灯具
DC8~24V LED照明器具



注意

- ・配線工事は、必ず工事店又は有資格者に依頼してください。(一般の方の電気工事は法律で禁止されています)
- ・十分な容量の電線を使用し、圧着端子等で確実に接続してください。
細い電線の使用や不完全な接続は発熱して危険です。
- ・配線した後は、高圧のかかる絶縁測定器などで絶縁チェックを行わないでください。機器が破損する恐れがあります。
- ・パソコン等、指定以外の機器と接続しないでください。
- ・本製品は屋内専用です。水のかかる場所、湿度の多い(結露する)場所には設置しないでください。
- ・風通しがよく、放熱スペースが十分設けられる、周囲温度-10~35℃の場所に設置してください。
- ・電設盤などに収納してください。塵埃堆積による発火の原因となります。
- ・本製品は低電圧のLED照明器具用です。他の該当しない器具には使用しないでください。
- ・分解、改造は行わないでください。製品保証の対象外となります。
- ・本製品についた汚れは、中性洗剤を軽く含ませた柔らかい布で拭いてください。
シンナーなどは使用しないでください。

製造元

トキ・コーポレーション株式会社

〒143-0006 東京都大田区平和島4-1-23 JSプログレ2F
Tel.03-5763-6121 Fax.03-5763-6130
http://www.toki.co.jp/tokistar/

販売元

パナソニック株式会社 ライティング機器ビジネスユニット

〒571-8686 大阪府門真市門真1048
お問い合わせ先 パナソニック 照明と住まいの設備・建材お客様相談センター
0120-878-709(フリーコール) 0120-872-460(FAX)

2018.1.22
NO.4/4

NO.1/4

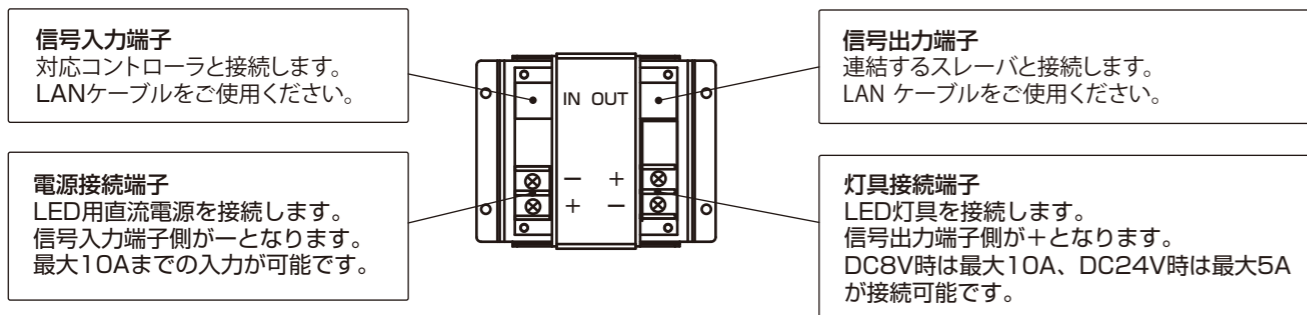
■各機器との接続



複数台の電源を接続することは絶対にお止めください。
端子台との接続はM4の圧着端子が対応します。他極と接触したり、機器内部に入らないようご注意ください。
10mmを超える線むきを行い、端子台に差し込むと、内部の電子機器に接触し破損するおそれがあります。

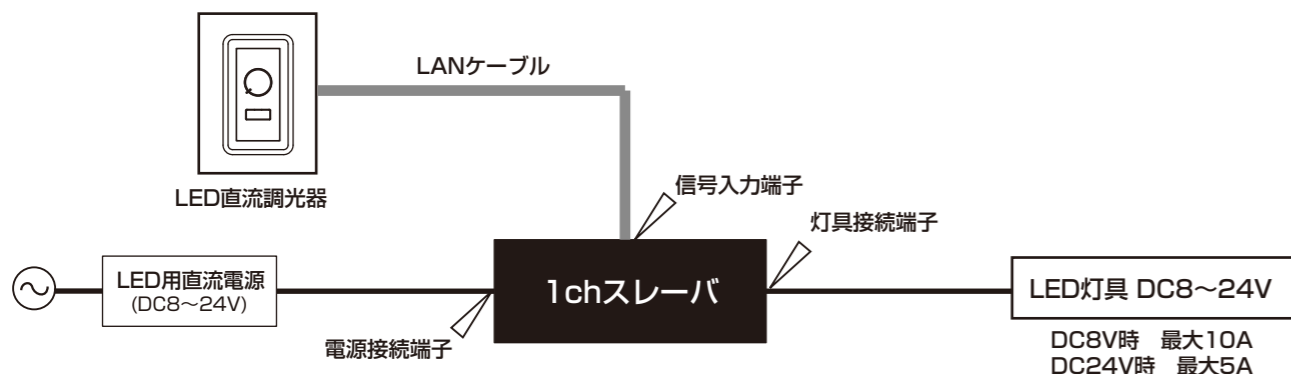
■各機器との接続

本機器はLED直流調光器専用のスレーバです。単体での点灯はできません。
LED直流調光器と、LED灯具の定格に合わせたLED用直流電源を接続してください。
LANケーブル(*)で連結して調光制御できるLED灯具を増加させることが可能です。
※カテゴリ5以上のストレート結線のケーブルをご使用ください。クロス結線のケーブルは使用できません。



●スレーバ1台使用の場合

対応コントローラに、1chスレーバ、LED用直流電源1台ずつを接続した最小構成です。

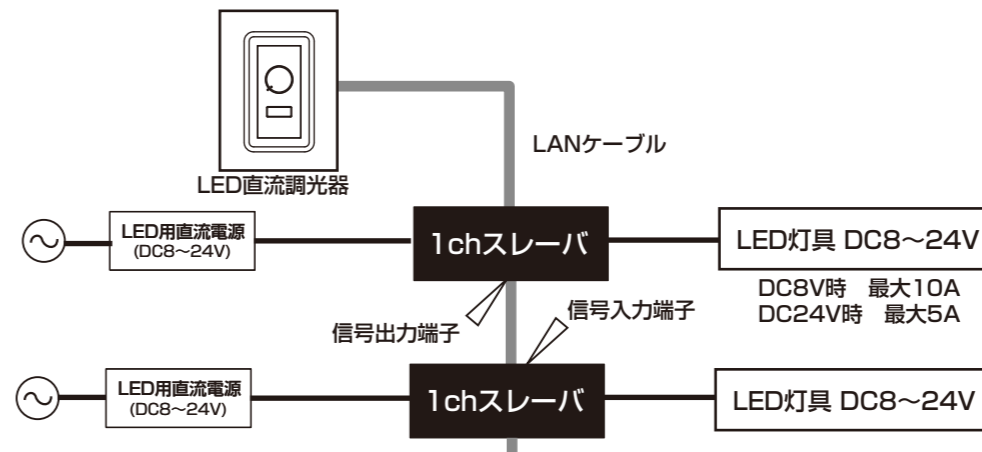


注意

- 各機器の接続は、必ず電源を落とした状態で行ってください。
- クロス結線のケーブルは使用できません。必ずストレート結線のケーブルをご使用ください。
- 細線タイプやフラットタイプのLANケーブルや、中継コネクタ等を使用すると、連結できる台数・距離が減少するおそれがあります。
- パソコン等、指定の機器以外へ接続はおやめください。
- LED灯具およびLED用直流電源との接続には十分な電気容量の電線をご使用ください。
- 接続するLED灯具の定格電圧と、LED用直流電源の定格電圧が同一であることをご確認ください。
- 指定のLED用直流電源及びLED直流調光器との組み合わせ以外では使用しないでください。発煙発火の原因となります。
- 誤った接続を行うと機器が破損するおそれがあります。

●スレーバ複数台使用の場合

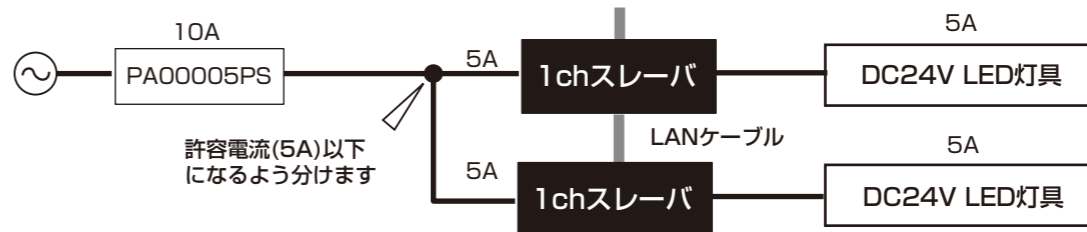
対応コントローラに、複数の1chスレーバとLED用直流電源を接続した構成です。



●PA00005PSを使用する場合

本機器のDC24V時の許容電流は5Aですが、5A以上の出力を持つ電源をご使用の場合、回路を分けて複数台の1chスレーバを動作させることができます。

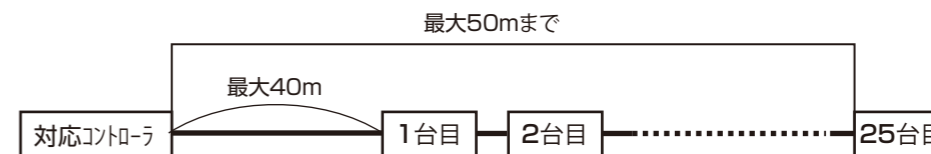
○PA00005PSの場合



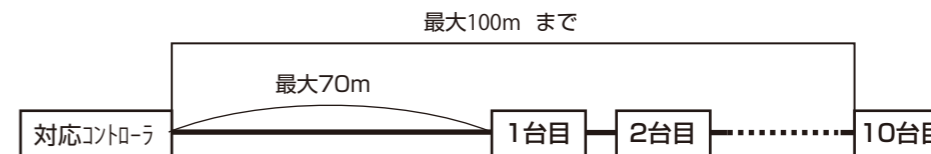
■連結可能な台数・距離

連結できる台数は、距離によって決まります。下図にてご確認ください。
下図以上の台数・距離で利用する場合には 弊社までお問い合わせ下さい。

ケーブル50m以内 合計ケーブル長さが50m以内であれば、25台までの連結が可能です。ただし、1台目までのLANケーブルは必ず40mより短くしてください。



ケーブル100m以内 合計ケーブル長さが100m以内であれば、10台までの連結が可能です。ただし、1台目までのLANケーブルは必ず70mより短くしてください。



ケーブル150m以内 合計ケーブル長さ150m以内であれば、5台までの連結が可能です。ただし、1台目までのLANケーブルは必ず140mより短くしてください。

