

▲ 注意：商品には寿命があります。詳細はCLX2021JAをご参照ください。

● 本商品はお客様のご仕様に基づき設計・製作する商品です。

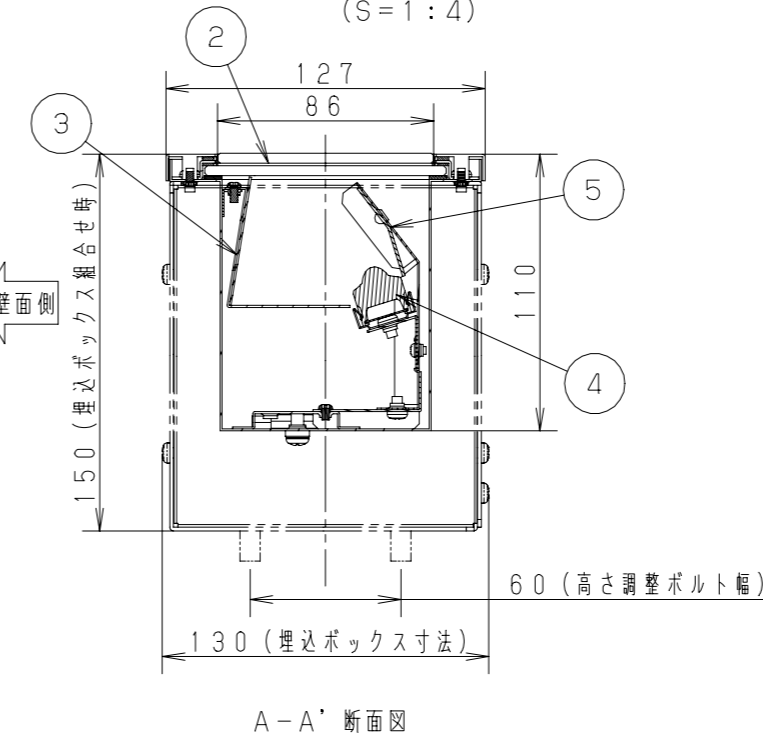
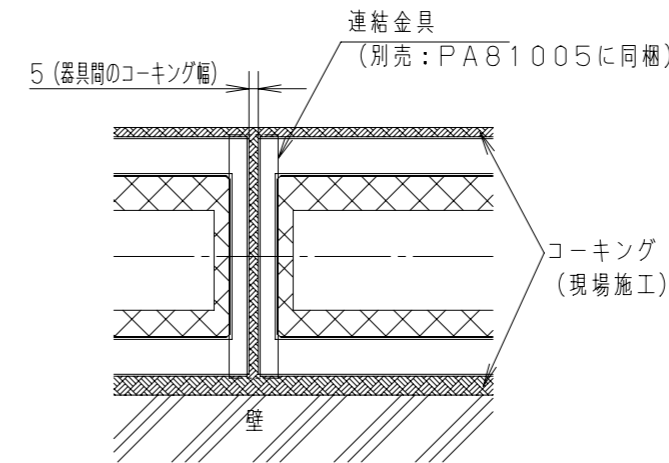
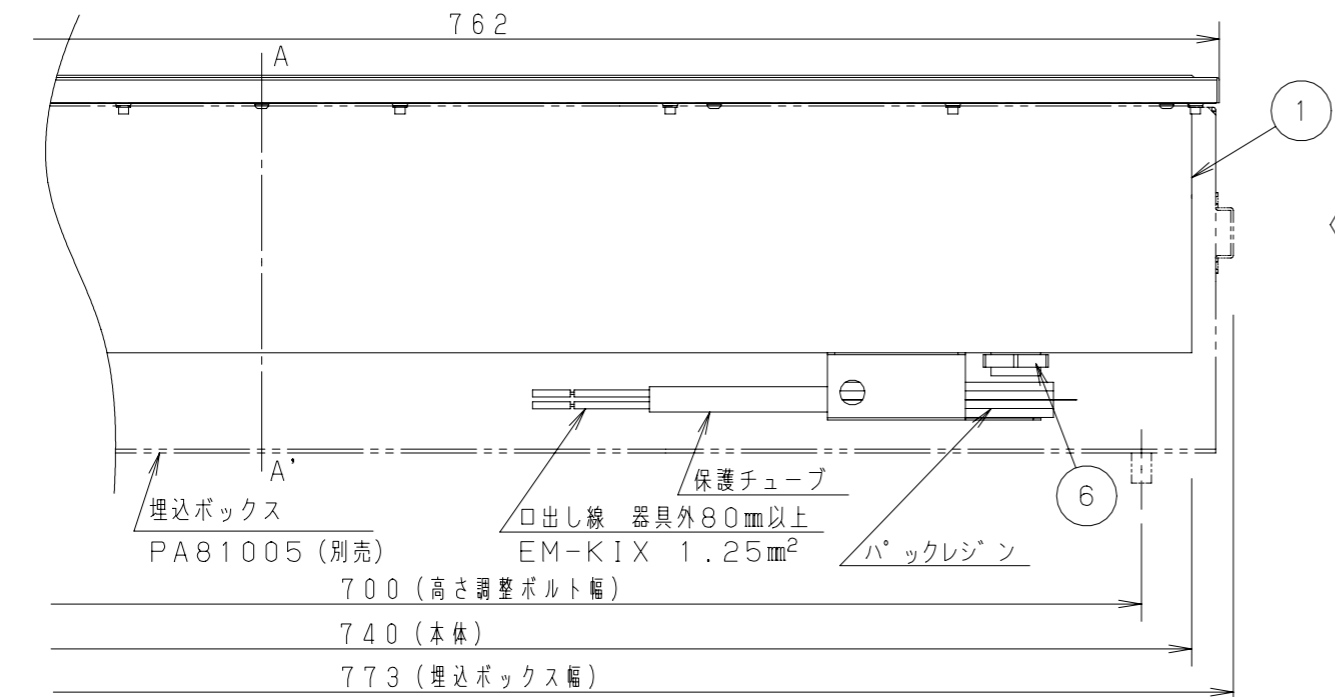
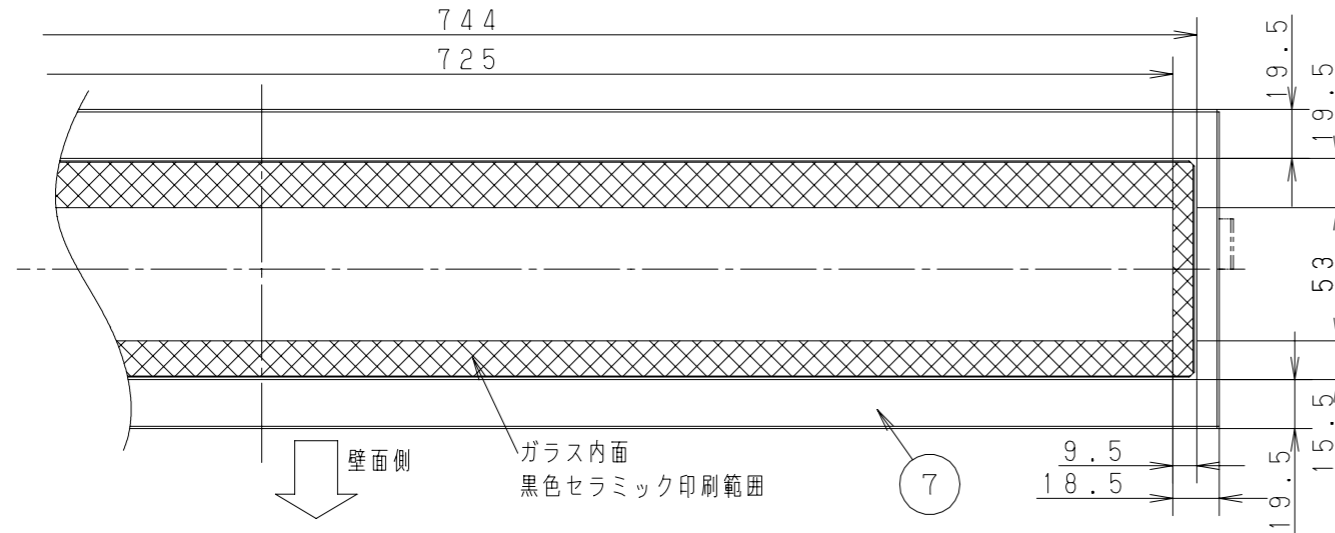
承諾

定格	
入力電圧	DC24V
定格電流	0.6A
定格電力	14.4W

適合電源ユニット	
品名	仕様
PA00007PS (非調光型)	防水
PA00008PWM (調光可能型)	負荷容量105W

適合埋込ボックス	
品名	仕様
PA81005	※器具1台に1つ必要

適合連結金具	
※器具連結台数-1個必要 埋込ボックス PA81005に1個同梱 (補修部品品名:PA81006)	



- (使用上の注意)
- 床面と枠表面が必ず平滑になるよう特に注意して施工処理をしてください。処理を誤ると器具上面に雨水などが貯留し続けるおそれがあります。
 - 電源は屋内分電盤から供給してください。雷による破損の原因となります。
 - 外気温の低下により、ガラス内面が白く曇る事がありますが、点灯することで解消されます。
 - ガラスの清掃に高圧洗浄機や、デッキブラシなどの硬いブラシを使用しないでください。水圧による器具内への浸水や枠の表面処理部分が損傷し、器具破損の原因となります。
 - ガラス、枠表面に鋭利なものや石などを押し付けしないでください。表面処理部分が損傷し、器具破損の原因となります。
 - 短寿命の原因となりますので、直射日光の当たる状態で点灯しないでください。
 - 照射面によっては光ムラや光源イメージの映り込みが気になる場合があります。予めご了承ください。
 - LEDにはパラツキがあるため、LEDユニット内のLED個々および同一商品でも商品ごとに発光色、明るさが異なる場合があります。予めご了承ください。
 - 本器具は光源交換や内部清掃など分解することはできません。器具交換の際は現場で施工した器具周囲のコーキングを剥がす必要があります。
 - ガラスや器具内に微小なチリやホコリが稀に残留する場合がありますが、品質・性能には影響ありませんので予めご了承ください。

品名
PA81001UPWP/M/___
色温度
40:4000K
35:3500K
30:3000K
27:2700K
(例) PA81001UPWP/M/40

※ 電源ユニットから器具および器具間の配線については、図番:T3CJ23518-Kの最新版をご確認ください。

部番	部品名	材質・素材厚	備考
1	本体	ステンレス鋼板 (t0.8)	黒3分つや有塗装
2	ガラス	段付き強化合わせ (t4.0+t4.0)	内面の一部 黒色セラミック印刷
3	遮光板	鋼板 (t0.8)	黒3分つや有塗装
4	LED	チップ形	
5	反射板	アルミ板 (t1.0)	銀色アルマイト
6	ケーブルグランド	真鍮	ニッケルメッキ
7	枠	ステンレス鋼板 (t1.0)	黒3分つや有塗装
9			
10			

安全に関するご注意	
取付部位	一般屋外 床面
特殊条件	モルタル、コンクリート埋込
水環境	IP65
温度環境	-10~35℃
風環境	—
震動環境	一般
使用LED	白色 (4000K)、温白色 (3500K)、電球色 (3000K) 電球色 (2700K)・Ra83
器具質量	5.7kg
来歴	▲ K1 2020.09.18 調光用電源ユニット追加 (安井)

- 特記事項:
- LEDブラックグレアレスライン (屋外用)
 - 配光タイプ: コンフォートウォッシュ (中角レンズ仕様)
 - 光源寿命: 40,000時間 (光束維持率70%)
 - 電源ユニット別売
 - 埋込ボックス別売

品名: PA81001UPWP/M/**
図番: T3CJ23517-K1
尺度: 1:3
作成日: 2019.12.13
検印: 斉藤
作成: 小島

パナソニック株式会社