

注意：商品には寿命があります。詳細はCLX2021JAをご参照ください。

●本商品はお客様のご仕様に基づき設計・製作する商品です。

承諾図

| 定格   |       |
|------|-------|
| 入力電圧 | DC24V |
| 定格電流 | 0.6A  |
| 定格電力 | 14.4W |

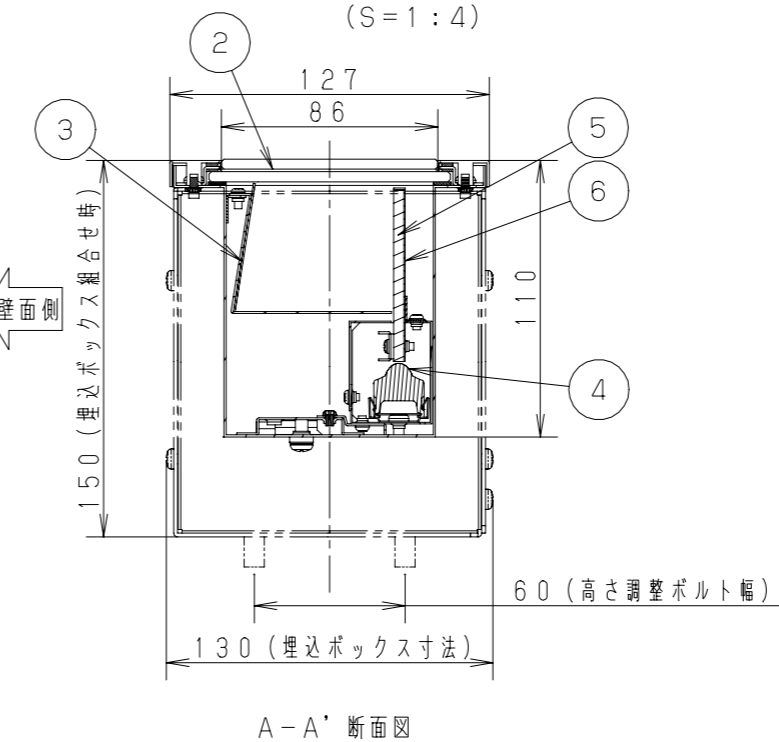
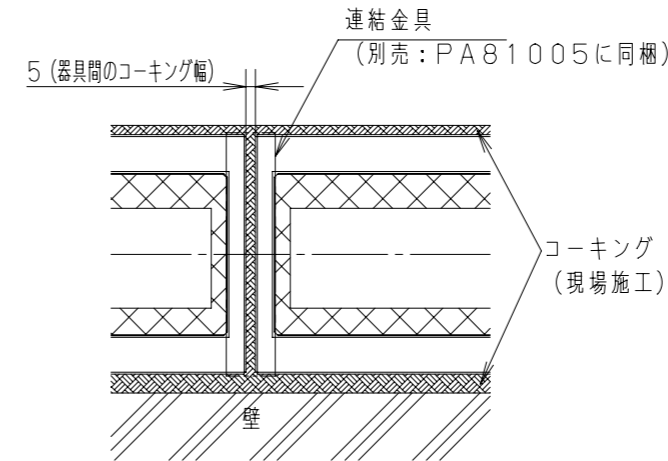
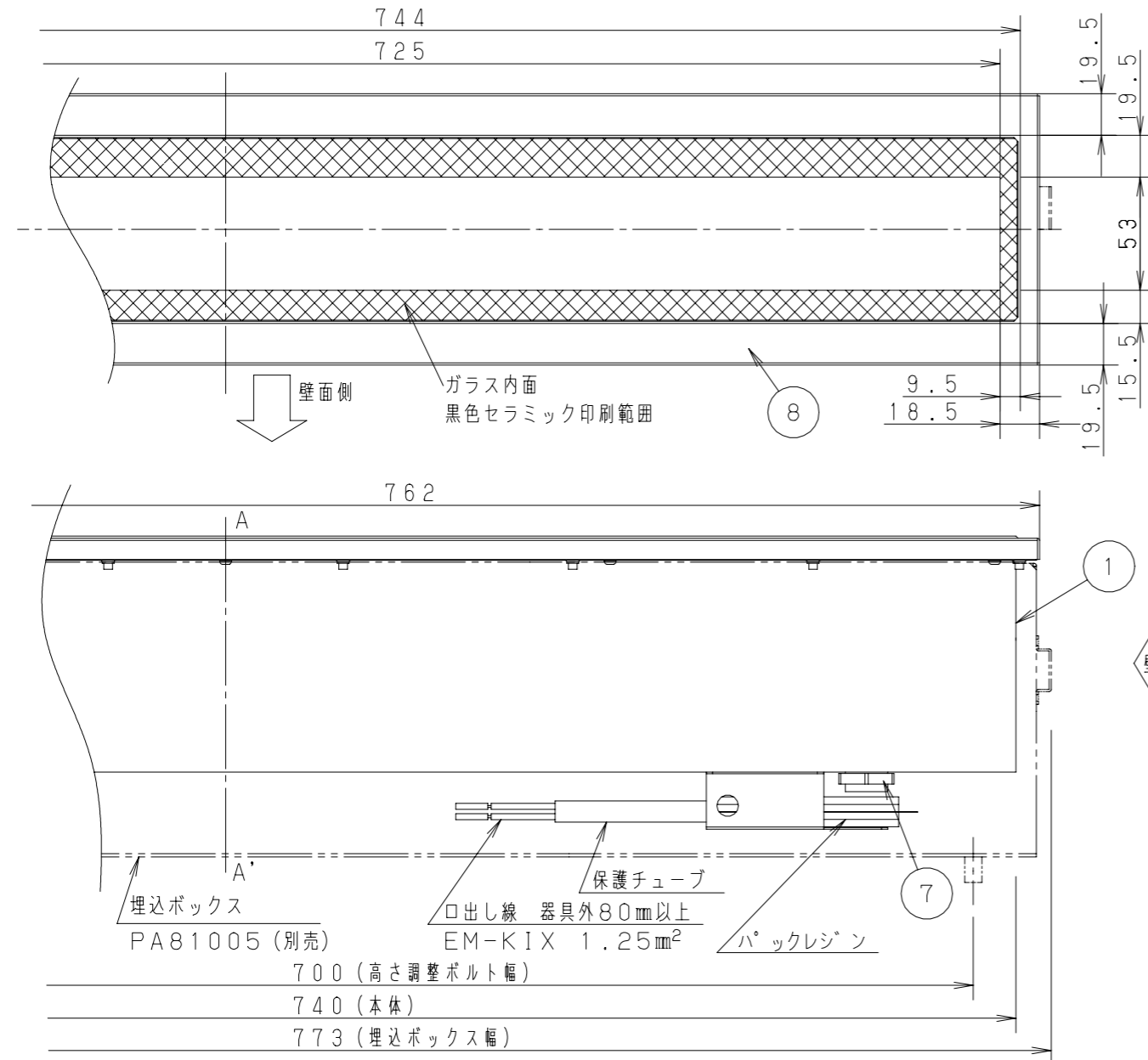
| 適合電源ユニット           |          |
|--------------------|----------|
| 品名                 | 仕様       |
| PA00007PS (非調光型)   | 防水       |
| PA00008PWM (調光可能型) | 負荷容量105W |

| 適合埋込ボックス |            |
|----------|------------|
| 品名       | 仕様         |
| PA81005  | ※器具1台に1つ必要 |

| 適合連結金具   |  |
|--|--|
| ※器具連結台数-1個必要<br>埋込ボックス PA81005に1個同梱<br>(補修部品品名: PA81006) |  |

(使用上の注意)

- 床面と枠表面が必ず平滑になるよう特に注意して施工処理をしてください。処理を誤ると器具上面に雨水などが貯留し続けるおそれがあります。
- 電源は屋内分電盤から供給してください。雷による破損の原因となります。
- 外気温の低下により、ガラス内面が白く曇る事がありますが、点灯することで解消されます。
- ガラスの清掃に高圧洗浄機や、デッキブラシなどの硬いブラシを使用しないでください。水圧による器具内への浸水や枠の表面処理部分が損傷し、器具破損の原因となります。
- ガラス、枠表面に鋭利なものや石などを押し付けしないでください。表面処理部分が損傷し、器具破損の原因となります。
- 短寿命の原因となりますので、直射日光の当たる状態で点灯しないでください。
- 照射面によっては光ムラや光源イメージの映り込みが気になる場合があります。予めご了承ください。
- LEDにはパラジウムがあるため、LEDユニット内のLED個々および同一商品でも商品ごとに発光色、明るさが異なる場合があります。予めご了承ください。
- 本器具は光源交換や内部清掃など分解することはできません。本器具交換の際は現場で施工した器具周囲のコーキングを剥がす必要があります。
- 合わせガラスや器具内に微小なチリやホコリが稀に残留する場合がありますが、品質・性能には影響ありませんので予めご了承ください。



| 品名                    |
|-----------------------|
| PA81002UPWP/VW/___    |
| 色温度                   |
| 40: 4000K             |
| 35: 3500K             |
| 30: 3000K             |
| 27: 2700K             |
| (例) PA81002UPWP/VW/40 |

※ 電源ユニットから器具および器具間の配線については、図番: T3CJ23518-Kの最新版をご確認ください。

特記事項:  
LEDブラックグレアレスライン (屋外用)  
・配光タイプ: ラグジュアリーアンビエンス (導光パネル仕様)  
・光源寿命: 40,000時間 (光束維持率70%)

・電源ユニット別売  
・埋込ボックス別売

品名: PA81002UPWP/VW/\*\*

図番: T3CJ22788-K1

|                 |    |    |
|-----------------|----|----|
| 尺度: 1:3         | 検印 | 作成 |
| 作成日: 2019.12.13 | 齊藤 | 小島 |

パナソニック株式会社

単位mm 第三角法 JIS A-3

| 部番 | 部品名       | 材質・素材厚               | 備考              | 本器具の使用環境   | 取付部位 | 一般屋外 床面       |
|----|-----------|----------------------|-----------------|--|------|---------------|
| 1  | 本体        | ステンレス鋼板 (t0.8)       | 黒3分つや有塗装        | 使用LED: 白色(4000K)、温白色(3500K)、電球色(3000K)<br>電球色(2700K)・Ra83<br>器具質量: 5.7kg<br>来歴:<br>△K1 2020.09.18 調光用電源ユニット追加 (安井) | 特殊条件 | モルタル、コンクリート埋込 |
| 2  | ガラスパネル    | 段付き強化合わせ (t4.0+t4.0) | 内面の一部 黒色セラミック印刷 |  | 水環境  | IP65          |
| 3  | 遮光板       | 鋼板 (t0.8)            | 黒3分つや有塗装        |  | 温度環境 | -10~35℃       |
| 4  | LED       | チップ形                 |                 |  | 風環境  | —             |
| 5  | 導光板       | アクリル板 (t4.0)         | 透明              |  | 震動環境 | 一般            |
| 6  | 反射板       | 鋼板 (t0.8)            | 白               |  |      |               |
| 7  | ケーブルグラウンド | 真鍮                   | ニッケルメッキ         |  |      |               |
| 8  | 枠         | ステンレス鋼板 (t1.0)       | 黒3分つや有塗装        |  |      |               |
| 9  |           |                      |                 |  |      |               |
| 10 |           |                      |                 |  |      |               |

⚠ 安全に関するご注意

●この器具は屋外用器具です。ただし、次の場所では使用しないでください。落下、感電、火災の原因となります。

- ・常時直射日光のあたる場所・屋外で電線が露出する場所・冠水のおそれのある場所・振動の強い場所
- ・温泉地など腐食性ガスが発生する場所・浴室やサウナ等の常時高温、高温になる場所
- ・脱臭、殺菌等でオゾンを使用する場所・屋内プール等の塩素雰囲気さらされる場所
- ・くぼ地等水が溜まる場所・塩害を受ける場所

●必ず適合埋込ボックスを使用してください。器具破損、浸水による火災・感電・不点の原因となります。

●地中(コンクリート、モルタル)埋込型専用器具です。土中および壁面、天井面では使用しないでください。器具落下及び破損の原因となります。

●壁際の床面設置専用です。車輛の通行する場所や絶えず荷重がかかる場所、壁が無く単独設置となる場所には使用しないでください。器具破損及び浸水による火災・感電・不点の原因となります。

●必ず排水処理工事を行ってください。器具浸水による火災・感電・不点の原因となります。

●周囲温度は、-10~35℃で使用してください。火災や短寿命の原因となります。

●草や木等で器具が覆われるような場所では使用しないでください。火災の原因となります。

●施工時の一時的な点灯確認以外は日中点灯しないでください。火災や短寿命の原因となります。

●必ず適合部品と組合せてご使用ください。火災・感電・不点のおそれがあります。

●結線部は自己融着テープや絶縁テープを使用し、施工説明書を十分参照の上施工作業を行ってください。不備があると防水及び絶縁不良による火災・感電・不点の原因となります。