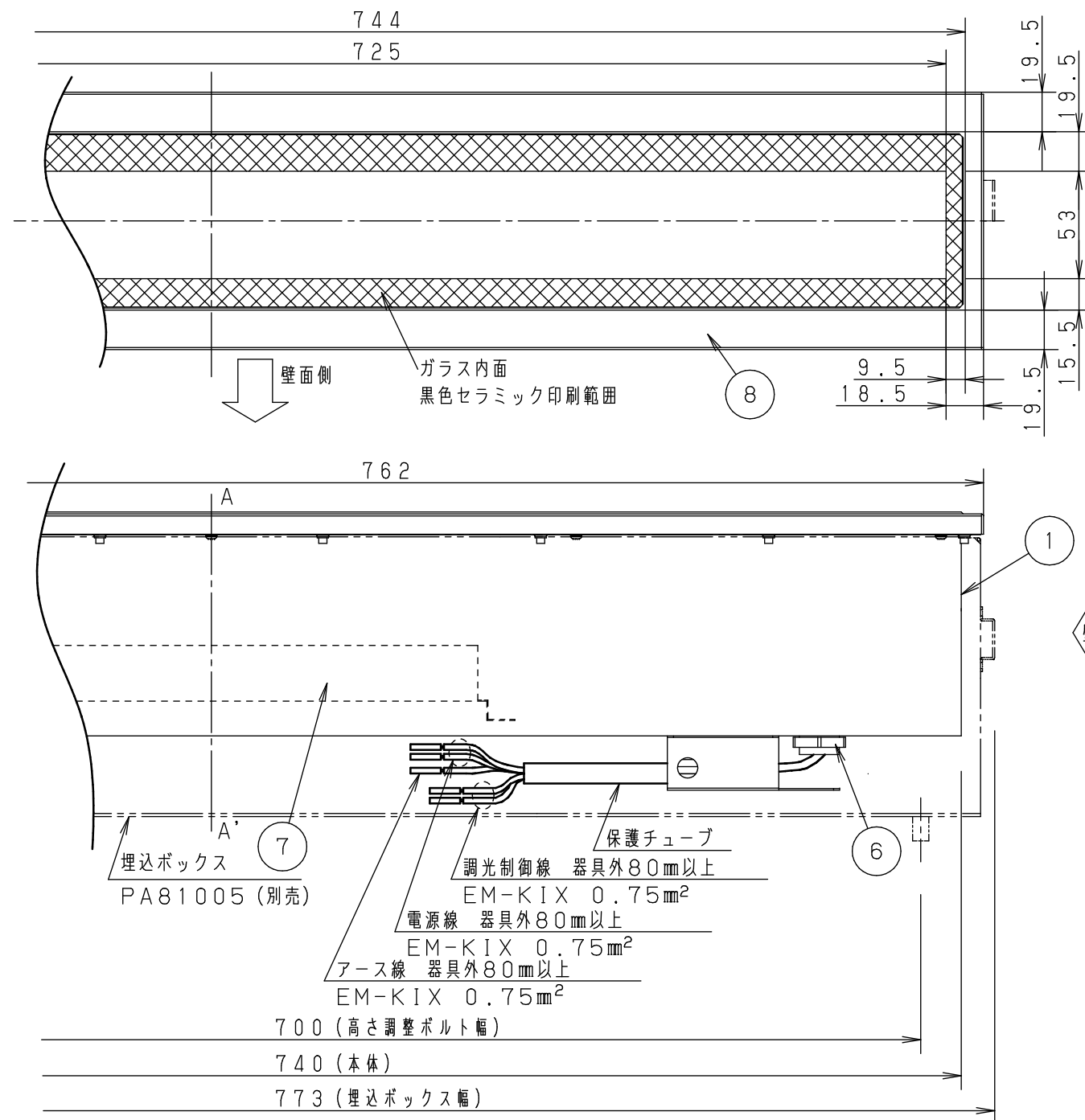


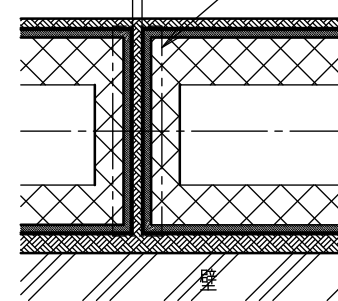
注意：商品には寿命があります。詳細はCLX2021HAをご参照ください。

●本商品はお客様のご仕様に基づき設計・製作する商品です。

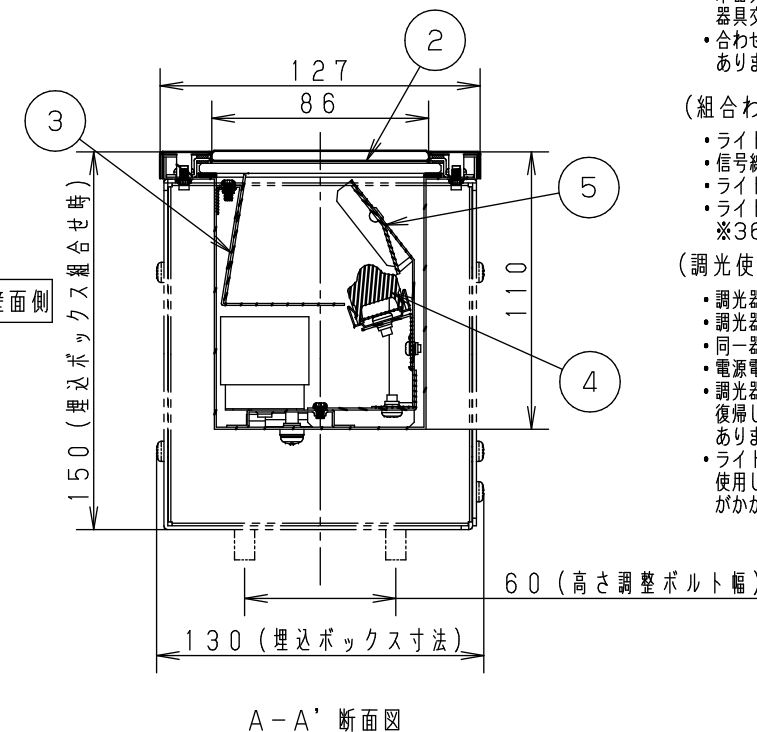
# 承諾図



5 (器具間のコーキング幅) 連結金具 (別売：PA81005に同梱)



器具連結時の連結部 (S=1:4)



### (使用上の注意)

- 床面と枠表面が必ず平滑になるよう特に注意して施工処理をしてください。処理を誤ると器具上面に雨水などが貯留し続けるおそれがあります。
- 電源は屋内分電盤から供給してください。雷による破損の原因となります。
- 外気温の低下により、ガラス内面が白く曇る事がありますが、点灯することで解消されます。
- ガラスの清掃に高圧洗浄機や、デッキブラシなどの硬いブラシを使用しないでください。水圧による器具内への浸水や枠の表面処理部分が損傷し、器具破損の原因となります。
- ガラス、枠表面に鋭利なものや石などを押し付けしないでください。表面処理部分が損傷し、器具破損の原因となります。
- 短寿命の原因となりますので、直射日光の当たる状態で点灯しないでください。
- 照射面によっては光ムラや光源イメージの映り込みが気になる場合があります。予めご了承下さい。
- LEDにはパツキがあるため、LEDユニット内のLED個々および同一商品でも標品ごとに発光色、明るさが異なる場合があります。予めご了承ください。
- 本器具は光源交換や内部清掃など分解することはできません。器具交換の際は現場で施工した器具周囲のコーキングを剥がす必要があります。
- 合わせガラスや器具内に微小なチリやホコリが稀に残留する場合がありますが、品質・性能には影響ありませんので予めご了承ください。

### (組合わせ可能調光器)

- ライトコントロール・信号線式 (LED・インバータ蛍光灯用) (Hf側で使用)
- 信号線式ライコン (Hfタイプで使用)
- ライトマネージャーF× (Hf側で使用)
- ライトマネージャーF× (Hf側で使用) + 信号変換インターフェース・信号線式LED用 ※36台以上接続する場合

### (調光使用上のご注意)

- 調光器からの配線長は調光器の承認図や取扱説明書にしたがってください。
- 調光器と組合わせて使用した場合、下記のような状態がありますが異常ではありません。
- 同一器具、又はシリーズ器具で点灯及び消灯時のフェードのしかたに違いが出る場合があります。
- 電源電圧変動などの影響により瞬間的に明るくなったり暗くなったりすることがあります。
- 調光器と器具を同時に電源ON/OFFしたり、停電等で電源電圧が一時的に低下し復帰した場合、一旦、設定の調光状態より明るく点灯してから、設定の調光状態になることがあります。
- ライトマネージャーF×及びライトマネージャーF×+信号変換・信号線式LED用と組合わせて使用した場合、フェード時間を1秒より短い時間に設定しても、点灯消灯時に約1秒のフェードがかかります。

品名
PA81003UP/M/—
色温度
40: 4000K
35: 3500K
30: 3000K
27: 2700K
(例) PA81003UP/M/40

部番	部品名	材質・素材厚	備考
1	本体	ステンレス鋼板 (t0.8)	黒3分つや有塗装
2	ガラス	段付き強化合わせ (t4.0+t4.0)	内面の一部 黒色セラミック塗装
3	遮光板	鋼板 (t0.8)	黒3分つや有塗装
4	LED	チップ形	
5	反射板	アルミ板 (t1.0)	銀色アルマイト
6	ケーブルグランド	ナイロン	5心 電線用
7	電源ユニット	屋内用	起動方式：LI 調光範囲：0、約3~100%
8	枠	ステンレス鋼板 (t1.0)	黒3分つや有塗装
9			
10			

取付部位	一般屋内 床面
特殊条件	モルタル、コンクリート、システムフロア埋込
水環境	—
温度環境	-10~35℃
風環境	—
震動環境	一般

使用LED： 白色 (4000K)、温白色 (3500K)、電球色 (3000K)  
電球色 (2700K)・Ra83

器具質量： 6.0kg

来歴：

### 安全に関するご注意

- この器具は一般屋内用床埋込器具です。ただし、次の場所では使用しないでください。落下、感電、火災の原因となります。
- ・常時直射日光のあたる場所・屋外で電線が露出する場所・冠水のおそれのある場所・振動の強い場所
- ・温泉地など腐食性ガスが発生する場所・浴室やサウナ等の常時高温、高湿になる場所
- ・脱臭、殺菌等でオゾンを使用する場所・屋内プール等の塩素雰囲気さらされる場所
- ・くぼ地等水が溜まる場所・塩害を受ける場所
- 必ず適合埋込ボックスを使用してください。器具破損による火災・感電・不点の原因となります。
- ・地中 (コンクリート、モルタル) およびシステムフロア埋込専用器具です。
- 土中および壁面、天井面では使用しないでください。器具落下及び破損の原因となります。
- ・壁際の床面設置専用です。車輪の通行する場所や絶えず荷重がかかる場所、壁が無く単独設置となる場所には使用しないでください。器具破損による火災・感電・不点の原因となります。
- ・周囲温度は、-10~35℃で使用してください。火災や短寿命の原因となります。
- ・草や木等で器具が覆われるような場所では使用しないでください。火災の原因となります。
- ・施工時の一時的な点灯確認以外は日中点灯しないでください。火災や短寿命の原因となります。
- 必ず適合部品と組合わせてご使用ください。火災・感電・不点のおそれがあります。
- ・結線部は自己融着テープや絶縁テープを使用し、施工説明書を十分参照の上施工作業を行ってください。不備があると絶縁不良による火災・感電・不点の原因となります。

### 特記事項：

- LEDブラックグレアレスライン (屋内用)
- ・配光タイプ：コンフォートウォッシュ (中角レンズ仕様)
- ・光源寿命：40,000時間 (光束維持率70%)
- ・埋込ボックス別売

品名：PA81003UP/M/\*\*

図番：T3CJ22789-K

尺度：1:3

作成日：2019.12.13

検印	作成
齋藤	小島

パナソニック株式会社