

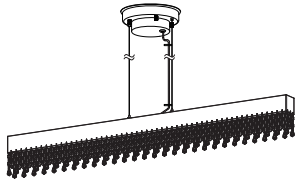
## 取扱説明書

住宅用照明器具（ペンダント）

保管用

施工説明付き

保証書別添付



品番 LGB10778LU1

お客様へ

このたびは、パナソニック製品をお買い上げいただき、まことにありがとうございます。取扱説明書をよくお読みのうえ、正しく安全にお使いください。ご使用前に「安全上のご注意」（1～2ページ）を必ずお読みください。保証書は、「お買い上げ日・販売店名」などの記入を確かめ、取扱説明書とともに大切に保管してください。

工事店様へ

■施工の前によくお読みのうえ、正しく施工してください。この説明書は必ずお客様にお渡しください。  
■施工説明に記載されていない方法や、指定の部品を使用しない方法で施工されたことにより事故や損害が生じたときには、当社では責任を負えません。また、その施工が原因で故障が生じた場合は、製品保証の対象外となります。

### 安全上のご注意

必ずお守りください

人への危害、財産の損害を防止するため、必ずお守りいただくことを説明しています。

■誤った使い方をしたときに生じる危害や損害の程度を区分して、説明しています。

■お守りいただく内容を、次の図記号で説明しています。（下記は図記号の一例です。）



**警告**

「死亡や重傷を負うおそれがある内容」です。



**注意**

「傷害を負うことや、財産の損害が発生するおそれがある内容」です。



してはいけない内容です。



実行しなければならない内容です。

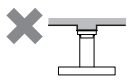
### 警告

#### ■天井

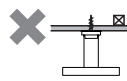
●次のような場所に取り付けない  
落下によるけがのおそれがあります。



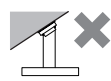
禁止



不安定な場所



補強のない薄い場所  
(ベニヤ板や石膏ボードなど)



傾斜した場所



船底天井



格子天井



竿縁天井

◎この器具は水平天井面取付専用です。

#### ■壁スイッチ

●調光器は当社製適合ライトコントロールを使用する

指定以外のライトコントロール・遅れスイッチ・リモコンアダプタと組み合わせて使用しないでください。

◎ライトコントロールの注意事項についてはライトコントロールの説明書をご確認ください。当社製適合ライトコントロール・ライトコントロール（起動方式LU対応用）



必ず守る

#### ■配線器具

●がたついたり、破損している配線器具（ローゼット・引掛シーリング）には取り付けない

火災、感電、落下によるけがのおそれがあります。



がたつき・破損

●適正な状態にない配線器具には無理に取り付けない

落下によるけがのおそれがあります。出ししろの少ないもの

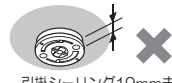


禁止



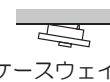
ローゼット10mm未満

斜めに取り付けられたもの



引掛シーリング19mm未満

シーリングハンガーが取り付けられたもの



ケースウェイに取り付けられたもの



電源端子露出タイプ



電源端子

#### ■その他



分解禁止

●器具を改造したり、部品交換をしない  
火災、感電、落下によるけがのおそれがあります。



禁止

●器具に無理な力を加えない  
守らないと器具が破損し、火災、感電、落下によるけがのおそれがあります。  
◎ぶら下がったり、体重をかけたりしない。  
◎ハンガー、小物などをぶら下げない。



必ず守る

●交流100ボルトで使用する

過電圧を加えると過熱し、火災、感電のおそれがあります。

●異常を感じた場合、速やかに電源を切る  
異常状態が収まったことを確認し、販売店またはお客様ご相談窓口（保証書内在中）にご相談ください。

## ⚠ 注意



必ず守る

- 照明器具には寿命があります。設置して10年経つと、外観に異常がなくても内部の劣化は進行しています。点検・交換してください。  
点検せずに長期間使い続けるとまれに火災・感電・落下などに至る場合があります。  
◎1年に1回は「安全チェックシート」(保証書内在中)に基づき自主点検してください。
- お手入れの際は電源を切る  
通電状態で行くと、感電の原因となることがあります。
- 器具の取り付け取り外しは手袋など保護具を使用する  
けがのおそれがあります。
- 地震の際は器具から離れる  
ガラス部品の破損により、けがのおそれがあります。(地震が治まった後も、ガラスの破片等がないことをご確認ください。)



禁止

- 温度の高くなるものを器具の真下に置かない  
火災の原因となることがあります。  
◎器具の真下にストーブなどを置かないでください。
- 壁の近くに取り付けない  
器具の揺れなどで本体などが壁に接触し、落下、破損、傷などの原因となることがあります。
- LEDを直視しない  
目の痛みの原因となることがあります。

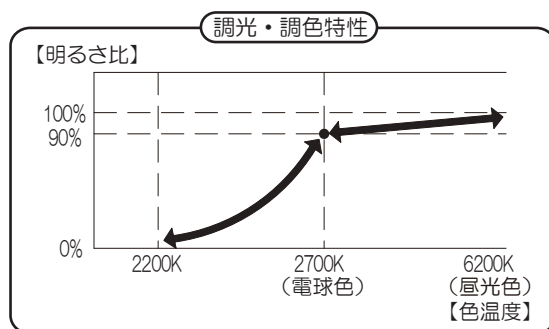


水ぬれ禁止

- 浴室など湿気の多い場所や屋外で使用しない  
火災、感電の原因となることがあります。  
◎この器具は防湿、防雨型ではありません。

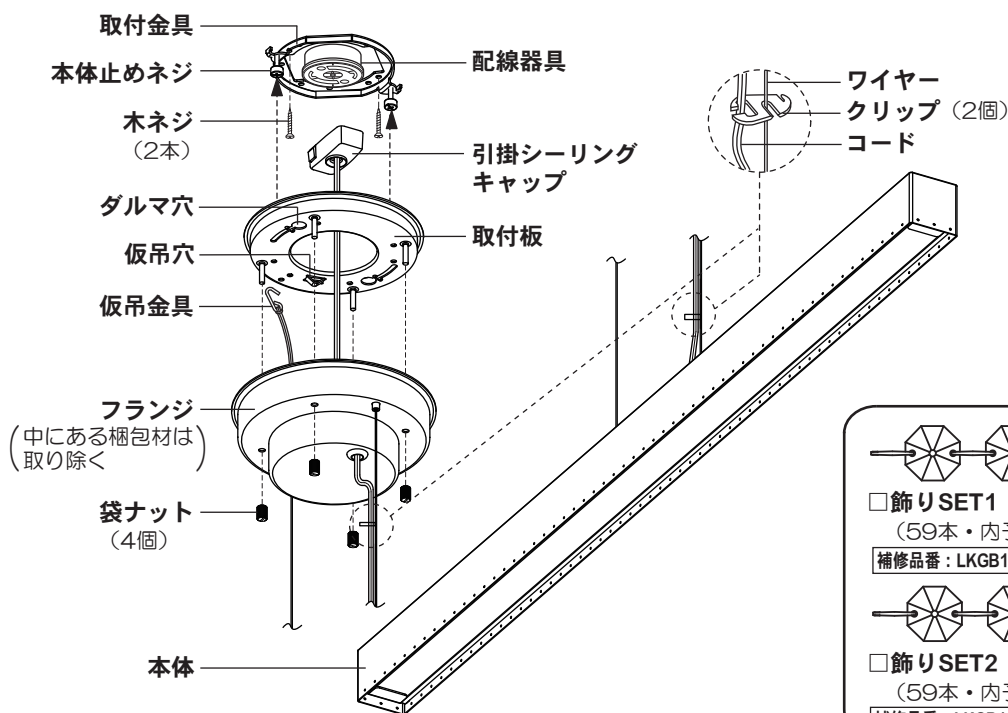
## 施工前のご確認事項

- ほたるスイッチと接続する場合は1回路につき、スイッチ3個までで、ご使用ください。(4個以上のほたるスイッチと接続すると、スイッチを切にしても器具が消灯しないことがあります。)
- 雑音障害を起こす場合がありますので、照明器具以外の機器を同一電源に接続しないでください。
- シンクロ調色について  
起動方式LU対応の当社ライトコントロールと組み合わせて昼光色～電球色の調色、および100%～1%の調光ができます。
- ライトコントロールの容量計算時は2700Kの値を参照ください。



## 各部のなまえと付属部品

施工する前にまず付属部品をご確認ください



### 取り付け前の準備

- 手袋をご使用ください。手袋を使用することで器具に指紋等の汚れ付着を防げます。

### 付属部品



□配線器具 (丸型引掛シーリング (1個))



□木ネジ (4本) 配線器具用2本 取付金具用2本



□飾りSET1 (59本・内予備1本) 補修品番: LKGB107780B3



□飾りSET2 (59本・内予備1本) 補修品番: LKGB107780B4



□取付金具

## 1 取り付け前の準備をする

- ①袋ナット（4個）を取り外し、フランジを取り外す。  
フランジ内の梱包材は取り除く。
- ②取付金具の本体止めネジ（2本）をゆるめる。
- ③取付金具を取付板から取り外す。

## 2 天井についている配線器具を確認する

天井に下図のような配線器具が付いている場合、取り付けできます。 **3**の作業へ進んでください。



丸型フル引掛  
シーリング  
WG5005  
WG5015



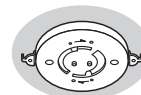
フル引掛  
ローゼット  
WG6005



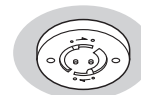
角型引掛  
シーリング  
WG1000



丸型引掛  
シーリング  
WG4000  
WG4420  
WG4425  
WG1500



引掛埋込  
ローゼット  
WG6000  
WG6420  
WG6130



引掛埋込  
ローゼット  
(ハンガーなし)  
WG6001WK

上記以外の配線器具の場合、  
配線器具が設置されていない場合、  
取り付けできません。

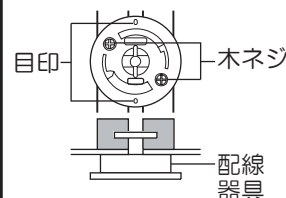
- ◎販売店、工事店に配線器具の取り替え、  
取り付けをご依頼ください。  
※工事には資格が必要です。

### 警告



必ず守る

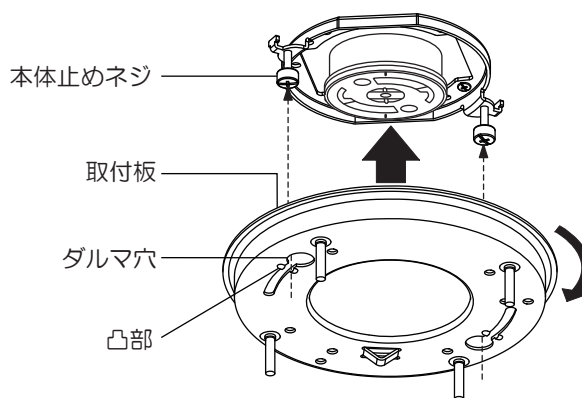
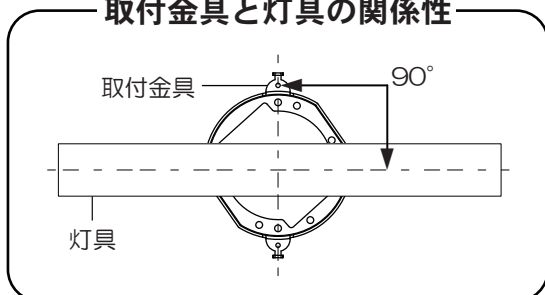
目透かし天井へ取り付ける場合は、  
目透かしの方向に目印を合わせて  
取り付ける  
落下してけがのおそれがあります。



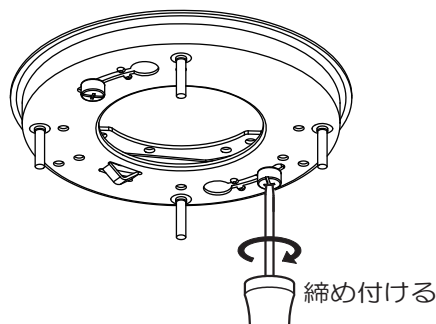
## 3 取付板を取り付ける

- ①本体止めネジとダルマ穴を合わせる。
- ②取付板を押し上げ、本体止めネジが  
凸部を乗り越えるまで右に回す。

### 取付金具と灯具の関係性

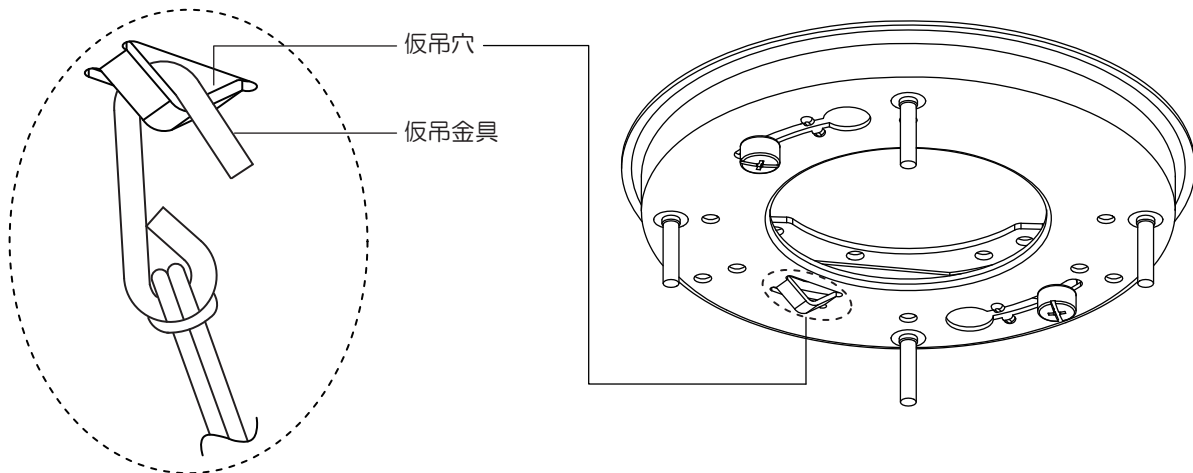


- ③ドライバーで本体止めネジを締め付ける。



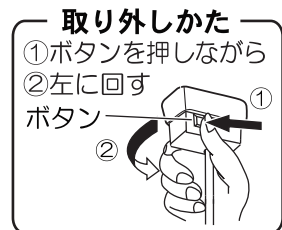
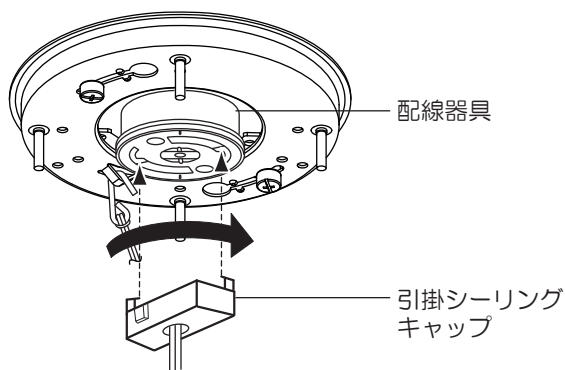
取付板の仮吊穴に

## 4 吊金具を引っ掛ける



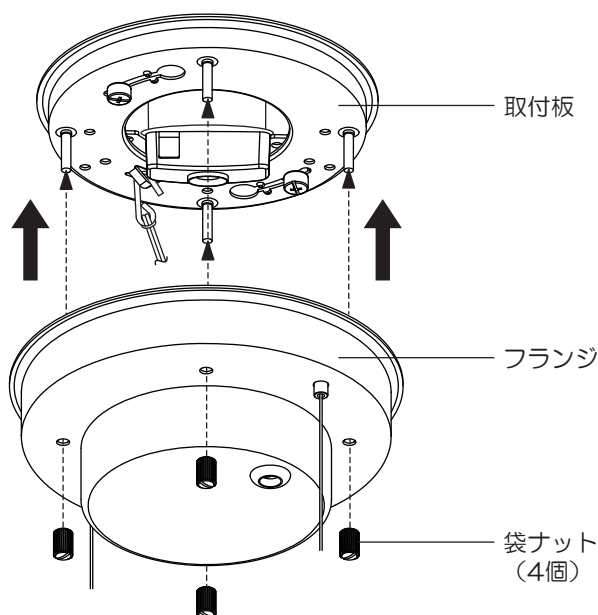
## 5 引掛シーリングキャップを接続する

・止まるまで右に回す。



## 6 フランジを取り付ける

- ① 袋ナット（4個）でフランジを取り付ける
- ② ドライバーで袋ナット（4個）を締め付ける

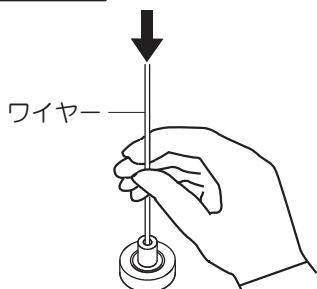


## 7 ワイヤーの長さを調整する

・全高は70cm～120cmまで調整可能です。

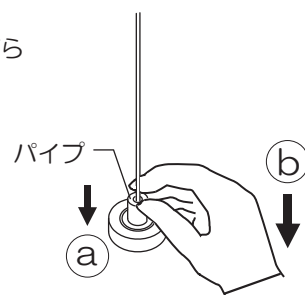
### ワイヤーの長さを短くする場合

片手で本体を支えて  
本体内にワイヤーを  
押し込む

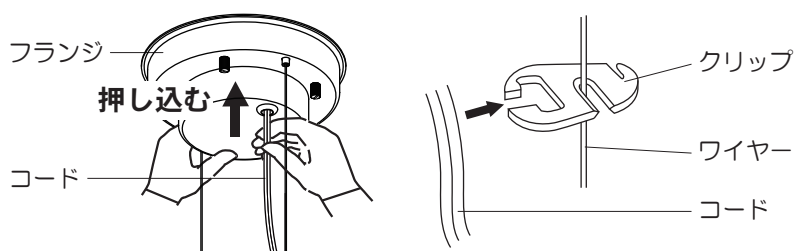


### ワイヤーの長さを長くする場合

- ① 片手で本体を支えて  
パイプを押し込みながら
- ② 本体を下げる



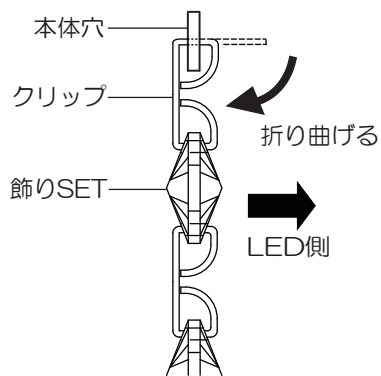
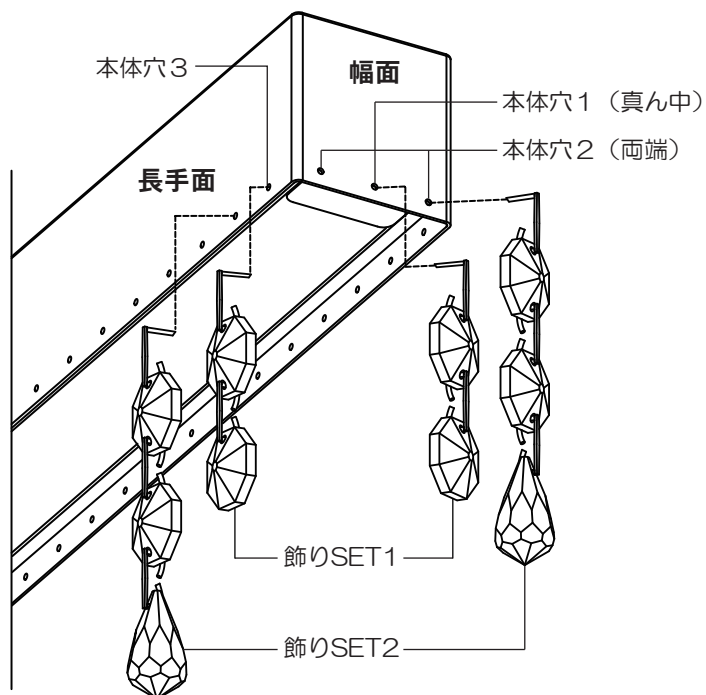
## 8 余計なコードをフランジ内に押し込む



器具高さ調節後、クリップにてコードを固定してください。

## 9 飾りSETを取り付ける

- ・長手面の本体穴3から飾りSET1、飾りSET2と交互に取り付ける。
- ・幅面の本体穴1（真ん中）には飾りSET1、本体穴2（両端）には飾りSET2を取り付ける。



※クリップ及び飾りに  
よじれがある場合はまっすぐ  
してください。  
※クリップは抜けないよう  
確実に折り曲げてください。

## 10 器具の傾きを調整する

・ワイヤーの長さを微調整して傾きを調整する。

👉 手順 **7** 参照

# お手入れについて

電源を切って、冷めてから行ってください

- 明るく安全に使用していただくため、定期的（6カ月に1度程度）に清掃してください。
- 汚れがひどい場合は、石けん水に浸した布をよく絞ってふき取り、乾いたやわらかい布で仕上げてください。

## 確認

シンナー、ベンジンなどの揮発性のものでふいたり、殺虫剤をかけたりしないでください。変色・破損の原因になります。

# ご使用上に関するお知らせ

故障や異常ではありません

## 【器具自体の留意点】

- 点灯中や消灯直後、プラスチック伸縮によるきしみ音が照明器具から発生することがあります。
- LEDや電源のバツキにより、商品ごとに明るさや光色、点灯や消灯する速度が異なる場合があります。（特に調光下限）
- 凹凸のある照射面や照射距離が近いとき、光ムラが気になる場合があります。
- 調光点灯時にうなり音が発生する場合があります。
- LEDが点灯しない場合は、電源を切り、販売店、工事店、別紙お客様ご相談窓口にご相談ください。
- ライトコントロールと合わせて使用した場合、以下のような状態がありますが異常ではありません。
  - ・調光下限でバツキが発生する場合があります。その場合は少し明るめでご使用ください。
  - ・複数灯を同時に調光した場合、消灯するタイミングや明るさにバツキが生じる場合があります。
- LED光源は通常のランプのようにお客様でのお取り替えはできません。
- 手造り品ですので寸法、および色味・模様が多少異なることがあります。

## 【周囲の影響】

- 器具の近くでは、ラジオやテレビなどの音響、映像機器に雑音が入ることがあります。
- 器具のきわめて近くでは、リモコン機器（エアコンなど）のリモコンが動作しにくくなる場合があります。

# 仕様

使用電圧	周波数	消費電力		入力電流	
		2700K	6200K	2700K	6200K
AC100V	50/60Hz共用	22.5W	19.2W	0.4A	0.19A

- LED照明器具の光源寿命は、40,000時間です。（照明器具の寿命とは、異なります。）  
光源の寿命は、点灯しなくなるまでの総点灯時間または、全光束が点灯初期の70%に下がるまでの総点灯時間のいずれか短い時間を推定したものです。

# 保証とアフターサービス よくお読みください

修理・使いかた・お手入れなどは…

- まず、お買い上げの販売店へご相談ください
- ▼お買い上げの際に記入されると便利です

販売店名

電話 ( ) -

お買い上げ日 年 月 日

- 保証期間中は、保証の規定に従って出張修理いたします。
- 保証期間終了後は、診断をして修理できる場合は、ご要望により修理させていただきます。

\*修理料金は次の内容で構成されています。

技術料 診断・修理・調整・点検などの費用

部品代 部品および補助材料代

出張料 技術者を派遣する費用

- アフターサービスについてのご不明な点や修理に関するご相談は、お買い上げの販売店または別紙お客様ご相談窓口にお問い合わせください。

修理を依頼されるときは…

まず電源を切って、お買い上げ日と以下の内容をご連絡ください。

- 製品名 住宅用照明器具
- 品番 LGB10778LU1
- 故障の状況 できるだけ具体的に

保証期間：お買い上げ日から本体1年間

ただし、LED電源については3年間です。

※保証の例外 24時間連続使用など、1日20時間以上の長時間の使用の場合、保証期間は半分となります。

補修用性能部品の保有期間 **6年**

\*当社はこの照明器具の補修用性能部品（製品の機能を維持するための部品）を、製造打ち切り後6年間保有しています。

# パナソニック株式会社 ライティング事業部

〒571-8686 大阪府門真市門真1048 © Panasonic Corporation 2018-2021

LGB10778-T3A3

N0418-030421