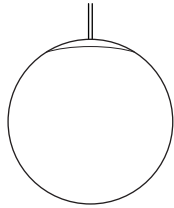


取扱説明書

住宅用照明器具(ペンダント)

保管用

施工説明付き



品番 **LGB19241BF** (ランプコード: ブラック)
LGB19241WF (ランプコード: ホワイト)



お客様へ

このたびは、パナソニック製品をお買い上げいただき、まことにありがとうございます。
取扱説明書をよくお読みのうえ、正しく安全にお使いください。
ご使用前に「安全上のご注意」(1ページ)を必ずお読みください。
この取扱説明書は大切に保管してください。
施工には電気工事士の資格が必要です。必ず、販売店、工事店に依頼してください。

安全上のご注意

必ずお守りください

人への危害、財産の損害を防止するため、必ずお守りいただくことを説明しています。

■誤った使い方をしたときに生じる危害や損害の程度を区分して、説明しています。

■お守りいただく内容を、次の図記号で説明しています。(下記は図記号の一例です。)



警告

「死亡や重傷を負うおそれがある内容」です。



注意

「傷害を負うことや、財産の損害が発生するおそれがある内容」です。



してはいけない内容です。



実行しなければならない内容です。



警告



必ず守る

- 異常を感じた場合、速やかに電源を切る
異常状態が収まったことを確認し、販売店または別紙お客様ご相談窓口にご相談ください。
- ランプは器具表示のものを使用する
間違った種類、ワット数のランプを使用すると、火災のおそれがあります。



分解禁止

- 器具を改造したり、部品交換をしない
火災、感電、落下によるけがのおそれがあります。



禁止

- アルカリ系洗剤は使用しない
強度低下により破損し、落下するおそれがあります。



注意



必ず守る

- 照明器具には寿命があります。
設置して10年経つと、外観に異常がなくても内部の劣化は進行しています。
点検・交換してください。
点検せずに長期間使い続けるとまれに火災、感電、落下などに至る場合があります。
- ◎1年に1回は「安全チェックシート」に基づき自主点検してください。
- ランプ交換、お手入れの際は、電源を切る
通電状態で行うと感電の原因となることがあります。
- 器具の取り外しは販売店、工事店に依頼する
器具の取り外しには資格が必要です。



接触禁止

- 点灯中や消灯直後はランプやその周辺にさわらない
やけどの原因となることがあります。
- ◎お手入れやランプ交換は電源を切り、ランプやその周辺が冷めてから行ってください。



禁止

- 温度の高くなるものを器具の真下に置かない
火災の原因となることがあります。
- ◎器具の真下にストーブなどを置かないでください。

■施工の前によくお読みのうえ、正しく施工してください。この説明書は必ずお客様にお渡しください。
 ■施工説明に記載されていない方法や、指定の部品を使用しない方法で施工されたことにより事故や損害が生じたときは、当社では責任を負えません。また、その施工が原因で故障が生じた場合は、製品保証の対象外となります。

施工説明

安全上のご注意

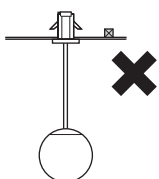
必ずお守りください

警告

■取付面

- 次のような場所には取り付けない
 火災、感電、落下によるけがのおそれがあります。

・補強のない場所
 (器具質量と高さ調整
 操作に耐える強度を
 確保してください。)



- ロックウール等のやわらかい天井、珪酸カルシウム板の天井に取り付ける場合は、必ず取付金具と天井の間に補強材(鉄板、木片等)を入れてください。

◎この器具は天井埋め込み専用です。

■その他

- 器具の取り付けは、説明書に従い確実にを行う
 取り付けに不備があると火災、感電、落下によるけがのおそれがあります。

- 交流100ボルトで使用する
 過電圧を加えると過熱し、
 火災、感電のおそれがあります。



必ず守る

- 電源線は端子台の差込み穴の奥まで
確実に差し込む
 差し込みが不完全な場合、
 火災、感電のおそれがあります。

- 埋込本体と取付板の間にコードが
挟まれていないことを確認する
 コードをはさみ込んで器具を取り付けると
 火災、感電のおそれがあります。

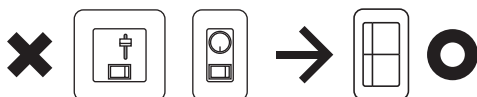
- ブローイング工法、特殊な断熱・遮音・
 防音施工された天井には使用しない
 過熱して火災のおそれがあります。

■壁スイッチ

- 調光機能が付いた壁スイッチの場合は、
 一般の入切用スイッチに交換する
 火災のおそれがあります。



必ず守る



◎調光器の取り外しが必要です。



禁止

・マット敷工法人造鉱物繊維断熱材
 <JIS A9521>熱抵抗値6.6m²·K/W以下
 で断熱施工された場所を使用することが
 できます。ブローイング工法、特殊な断熱
 施工された場所には使用できません。

マット敷工法 ブローイング工法



- 屋内配線の電源・ケーブルなどは
器具に接触させない
 火災のおそれがあります。

注意



水ぬれ禁止

- 浴室など湿気が多い場所や屋外で
使用しない
 火災、感電の原因となることがあります。
 ◎この器具は防湿、防雨型ではありません。



必ず守る

- カバーは確実に取り付ける
 落下してけがの原因となることがあります。
- 器具の取り付け取り外しは
手袋など保護具を使用する
 けがのおそれがあります。

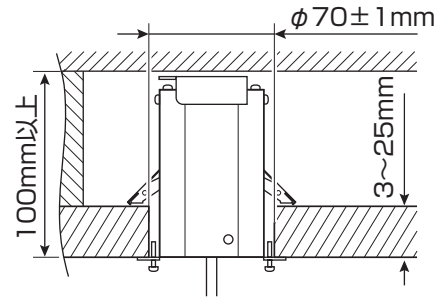
施工前のご確認事項

スイッチについて

- ・壁スイッチを設けてください。
点灯消灯させたり、ランプ交換やお手入れの際に電源を切ることができます。
- ・ほたるスイッチと接続する場合は1回路につきスイッチ3個まででご利用ください。
(4個以上のほたるスイッチと接続すると、スイッチを切にしても器具が消灯しないことがあります。)

器具の取り付けについて

- ・器具質量 (約1.6kg) と高さ調整操作に耐える強度を確保してください。
適合する造営材の厚みは3~25mmです。
- ・埋込穴寸法は $\phi 70 \pm 1$ mmです。
- ・埋込深さは100mm以上確保してください。

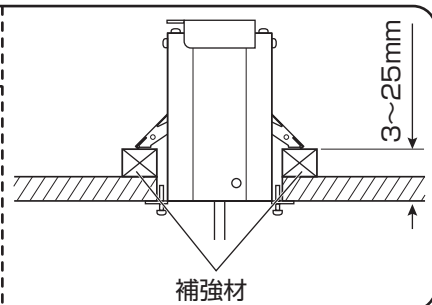


警告

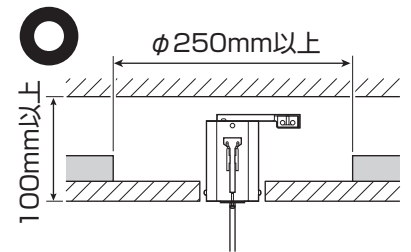
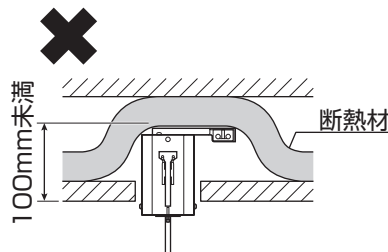


必ず守る

ロックウール等のやわらかい天井、珪酸カルシウム板の天井に取り付ける場合は、必ず取付金具と天井の間に補強材 (鉄板、木片等) を入れる
補強材なしの場合、落下の原因となることがあります。

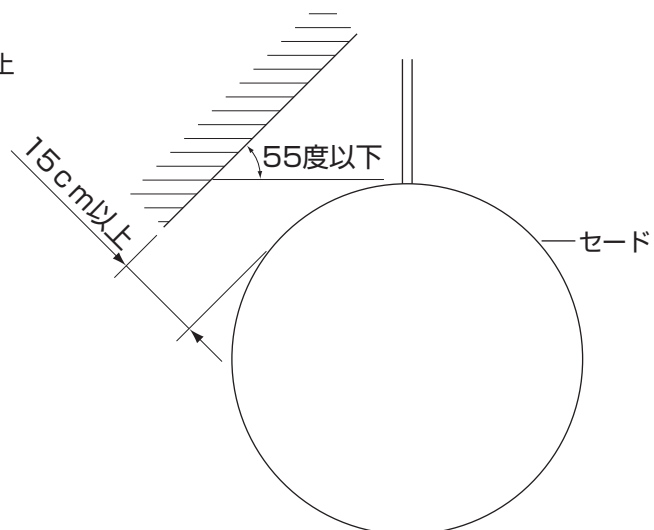


- ・断熱材の厚みのために埋込深さを確保できない場合は、断熱材を切り取ってください。
($\phi 250$ mm以上のスペースで埋込深さ100mm以上)



- ・表面に凹凸のある天井の場合は、気密性が損なわれるおそれがありますので、平面に仕上げてください。

- ・55度以下の傾斜天井に取り付けできます。
傾斜天井に取り付けるときは、コードを短くするとランプ交換ができなくなるため天井から15cm以上離して取り付けてください。

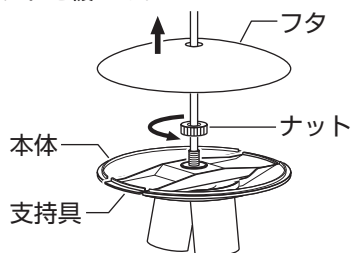


各部のなまえ

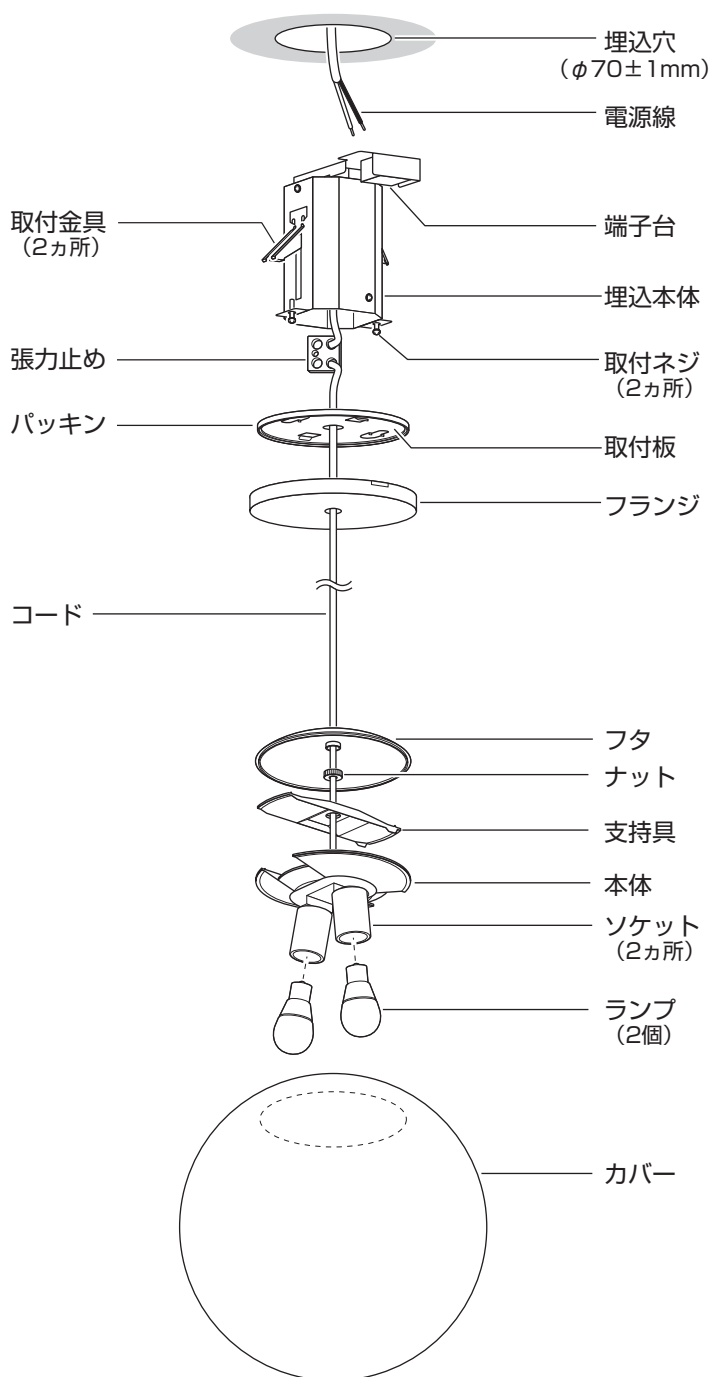
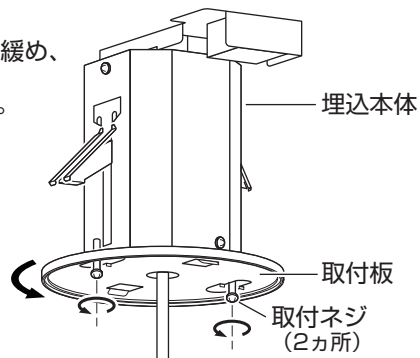
●器具の取り付けは、手袋など保護具を使用してください。

取り付け前のご準備

①フタを持ち上げ、ナットを緩める。



②取付ネジ (2カ所) を 5mmほど緩め、取付板を左に回して埋込本体から取付板を取り外す。



照明器具を取り付ける

安全のため、電源を切ってから行ってください

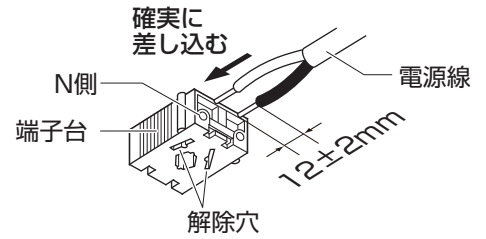
1 天井面に埋込穴をあける

・埋込穴径：φ70±1mm

2 端子台に電源線を接続する

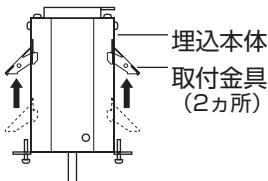
・適合電線：VVFφ1.6、φ2.0単線

器具の取り替え等で電源線を外す場合は、マイナスドライバー等を解除穴に差し込みながら電源線を引き抜く。

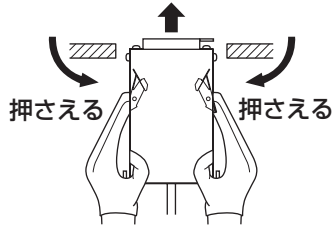


3 埋込穴に埋込本体を取り付ける

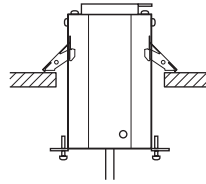
①取付金具を上
の位置へずらす



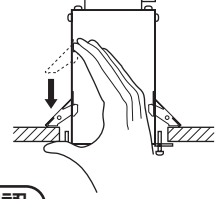
②取付金具を押さえながら
埋込本体を埋込穴に挿入する



③仮止め状態にする



④取付金具を引き下げ、
埋込本体を固定する



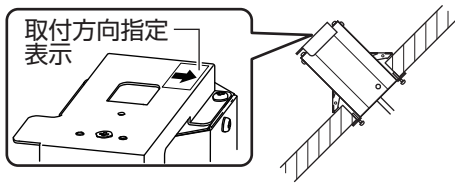
確認

取り付け後、埋込本体にガタツキがないことを確認してください。

ご注意

傾斜天井（55度以下）に取り付ける場合、
取付方向指定表示の矢印が上側になるよう
に取り付ける

指定方向以外の向きに取り付けた場合、
天井とフランジとのスキマが大きくなります。

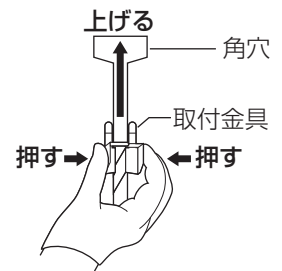


取付金具の上げかた

・押し縮めながら上げる。

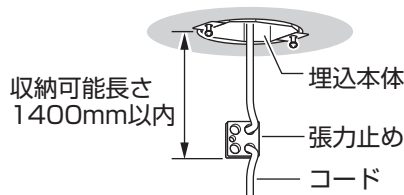
取付金具の外しかた

・押し縮めながら上げて
角穴から取り外す。



4 器具の高さを調整する

収納したいコード長さのところに
張力止めを固定する。

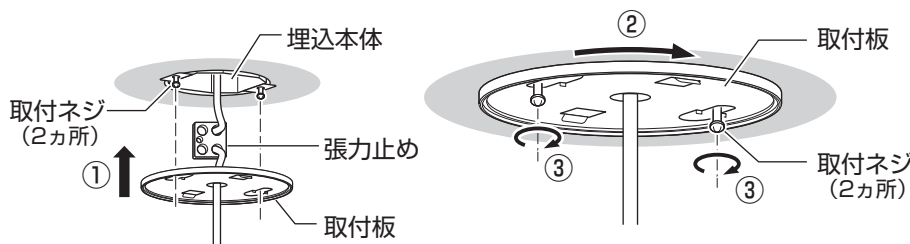


コード調節可能範囲

約480mm
約1880mm

5 取付板を取り付ける

- ①埋込本体に張力止めを押し込みながら
取付板を取付ネジ（2カ所）に合わせて押し上げる。
- ②取付板を右に回す。
- ③取付ネジ（2カ所）を締め付ける。



警告



必ず守る

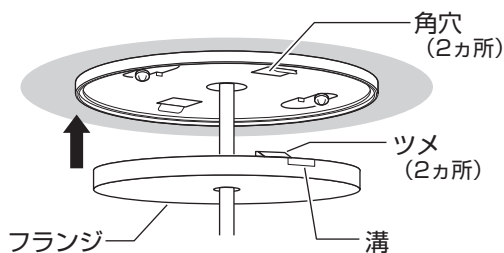
埋込本体と取付板の間に
コードが挟まれていない
ことを確認する

コードをはさみ込んで
器具を取り付けると火災、
感電のおそれがあります。

（次ページにつづく）

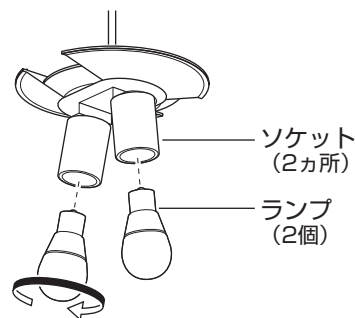
6 フランジを取り付ける

フランジのツメを取付板の角穴 (2カ所) に合わせて押し上げ、取付板に固定する。



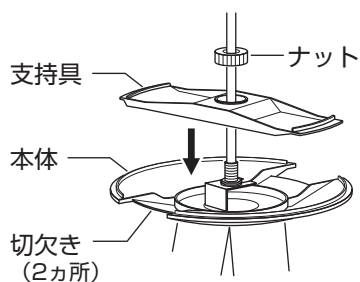
フランジの取り外しかた
マイナスドライバー等をフランジ
の溝に引っ掛けて取り外す。

7 ソケットにランプを取り付ける

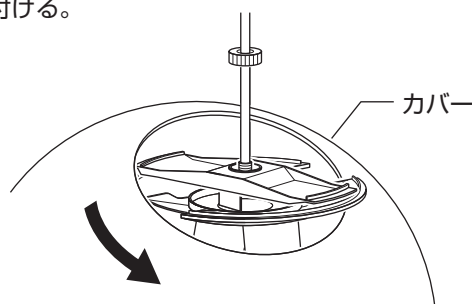


8 カバーを取り付ける

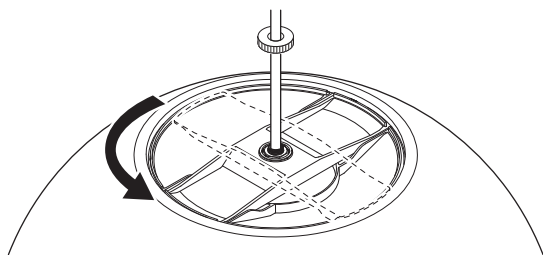
① 本体の切欠き (2カ所) にかからないようにして支持具を本体にのせる。



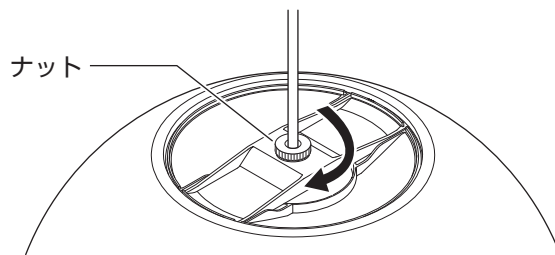
② 本体の切欠き (2カ所) にカバー開口部を沿わせながら、カバーを取り付ける。



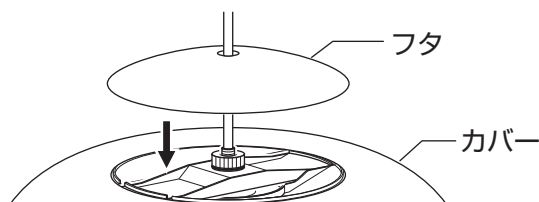
③ 本体の切欠きに合わせて支持具を本体にのせる。



④ ナットを締め付ける。



9 カバーにフタをかぶせる



ご使用上に関するお知らせ

故障や異常ではありません

【 器具自体の留意点 】

- 点灯中や消灯直後、プラスチックの伸縮によるきしみ音が照明器具から発生することがあります。
- LEDにはバツキがあるため、同一品番でも商品ごとに発光色、明るさが異なる場合があります。

【 周囲の影響 】

- 器具の近くでは、ラジオやテレビなどの音響、映像機器に雑音が入ることがあります。
- 器具のきわめて近くでは、リモコン機器（エアコンなど）のリモコンが動作しにくくなる場合があります。

ランプを交換する

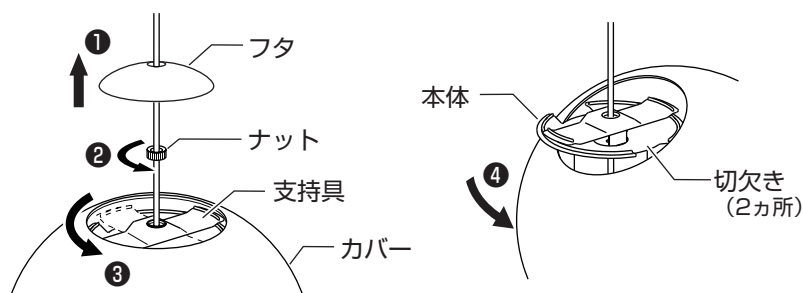
電源を切って、ランプやその周辺が冷めてから行ってください

- ランプの明るさが低下するとランプの寿命です。ランプを交換してください。
- パナソニック製ランプをお求めください。種類が同じで光色の異なるランプも使用できます。
- ランプの種類は器具に表示しています。白熱灯、電球形蛍光灯は使用できません。

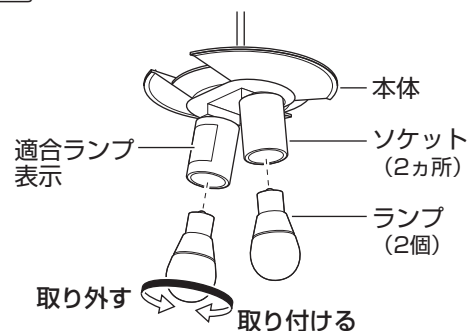
ランプの交換方法

1 カバーを取り外す

- 1 フタを持ち上げる。
- 2 ナットを緩める。
- 3 カバーを持ち上げ、支持具を90度回転させる。
- 4 カバーを持ち上げ、本体の切欠き（2カ所）にカバー開口部を沿わせながらカバーを取り外す。



2 ランプを交換する



3 カバーとフタを取り付ける

6ページ「照明器具を取り付ける」手順 **8** **9** 参照

お手入れについて

電源を切って、ランプやその周辺が冷めてから行ってください

- 明るく安全に使用していただくため、定期的（6カ月に1回程度）に清掃してください。
- 汚れがひどい場合は、石けん水に浸した布をよく絞ってふき取り、乾いたやわらかい布で仕上げてください。

確認

シンナー、ベンジンなどの揮発性のものでふいたり、殺虫剤をかけたりしないでください。変色、破損の原因となります。

仕様

付属ランプの品名は、ランプに表示しています。ご確認ください。

| 使用電圧 | 周波数 | 消費電力 | 入力電流 | 付属ランプ |
|--------|-----------|-------|--------|------------------------------|
| AC100V | 50/60Hz共用 | 14.8W | 0.256A | LDA7L-D-G/S/Z6(E26) (電球色) 2個 |

- LED照明器具の光源寿命は、40,000時間です。(照明器具の寿命とは異なります。)
光源の寿命は、点灯しなくなるまでの総点灯時間または、全光束が点灯初期の70%に下がるまでの総点灯時間のいずれか短い時間を推定したものです。

保証とアフターサービス よくお読みください

使いかた・お手入れ・修理などは…

- まず、お買い上げの販売店へご相談ください
- ▼お買い上げの際に記入されると便利です

| | |
|--------|-------|
| 販売店名 | |
| 電話 () | — |
| お買い上げ日 | 年 月 日 |

- 保証期間中は、保証の規定に従って出張修理いたします。
- 保証期間終了後は、診断をして修理できる場合は、ご要望により修理させていただきます。

*修理料金は次の内容で構成されています。

| | |
|-----|------------------|
| 技術料 | 診断・修理・調整・点検などの費用 |
| 部品代 | 部品および補助材料代 |
| 出張料 | 技術者を派遣する費用 |

- アフターサービスについてのご不明な点や修理に関するご相談は、お買い上げの販売店または別紙お客様ご相談窓口にお問い合わせください。

修理を依頼されるときは…

まず電源を切って、お買い上げ日と以下の内容をご連絡ください。

| | |
|--|--|
| ●製品名 | 住宅用照明器具 |
| ●品番 | <input type="checkbox"/> LGB19241BF <input type="checkbox"/> LGB19241WF |
| <input checked="" type="checkbox"/> 器具のラベルをご参照していただき、品番にチェックをしてください。 | |
| ●故障の状況 | できるだけ具体的に |

保証期間：お買い上げ日から本体1年間

保証書が必要な場合は、当社代理店または当社営業所へお申し出ください。

*保証の例外 24時間連続使用など、1日20時間以上の長時間の使用の場合、保証期間は半分となります。

補修用性能部品の保有期間 **6年**

*当社はこの照明器具の補修用性能部品（製品の機能を維持するための部品）を、製造打ち切り後6年間保有しています。

パナソニック株式会社 ライティング事業部

〒571-8686 大阪府門真市門真1048 © Panasonic Corporation 2021

LGB19241WF-T3A

N0421-00