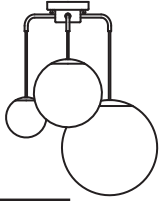


## 取扱説明書

住宅用照明器具（シャンデリア）

品番 **LGB19321WU** **LGB19321BU**  
 （ホワイト仕上） （ブラック仕上）

保管用  
 施工説明付き  
 保証書別添付



- お客様へ** このたびは、パナソニック製品をお買い上げいただき、まことにありがとうございます。取扱説明書をよくお読みのうえ、正しく安全にお使いください。ご使用前に「安全上のご注意」（1～2ページ）を必ずお読みください。保証書は、「お買い上げ日・販売店名」などの記入を確かめ、取扱説明書とともに大切に保管してください。
- 工事店様へ** ■施工の前によくお読みのうえ、正しく施工してください。この説明書は必ずお客様にお渡しください。■施工説明に記載されていない方法や、指定の部品を使用しない方法で施工されたことにより事故や損害が生じたときには、当社では責任を負えません。また、その施工が原因で故障が生じた場合は、製品保証の対象外となります。

### 安全上のご注意 必ずお守りください

人への危害、財産の損害を防止するため、必ずお守りいただくことを説明しています。

- 誤った使い方をしたときに生じる危害や損害の程度を区分して、説明しています。
- お守りいただく内容を、次の図記号で説明しています。（下記は図記号の一例です。）
- |  |  |  |                  |              |
|--|--|--|------------------|--------------|
|  | <b>警告</b> 「死亡や重傷を負うおそれがある内容」です。            |  |                  | してはいけない内容です。 |
|  | <b>注意</b> 「傷害を負うことや、財産の損害が発生するおそれがある内容」です。 |  | 実行しなければならない内容です。 |              |

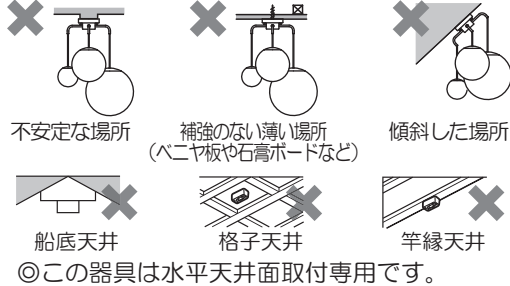
### 警告

#### ■天井

- 次のような場所に取り付けない  
落下によるけがのおそれがあります。



禁止



#### ■壁スイッチ

- 調光機能が付いた壁スイッチの場合は、一般の入切用スイッチに交換する  
火災のおそれがあります。



必ず守る



◎販売店、工事店に交換を依頼してください。（取り外しには資格が必要です。）

#### ■その他



分解禁止

- 器具を改造したり、部品交換をしない  
火災、感電、落下によるけがのおそれがあります。



禁止

- 器具に無理な力を加えない  
守らないと器具が破損し、火災、感電、落下によるけがのおそれがあります。  
◎ぶら下がったり、体重をかけたりしない。  
◎ハンガー、小物などをぶら下げない。

#### ■配線器具

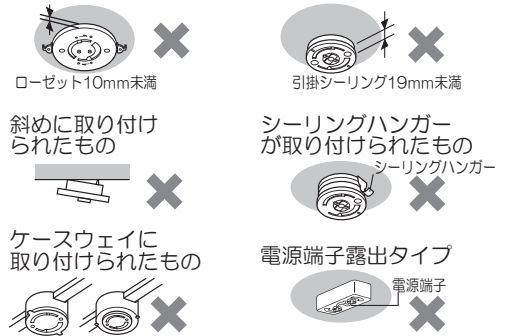
- がたついたり、破損している配線器具（ローゼット・引掛シーリング）には取り付けない  
火災、感電、落下によるけがのおそれがあります。



- 適正な状態にない配線器具には無理に取り付けない  
落下によるけがのおそれがあります。  
出しの少ないもの



禁止



- 交流100ボルトで使用する  
過電圧を加えると過熱し、火災、感電のおそれがあります。
- 異常を感じた場合、速やかに電源を切る  
異常状態が収まったことを確認し、販売店またはお客様ご相談窓口（保証書内在中）にご相談ください。
- ランプは器具表示のものを使用する  
間違った種類、ワット数のランプを使用すると、火災のおそれがあります。



必ず守る

**注意**



必ず守る

- 照明器具には寿命があります。設置して10年経つと、外観に異常がなくても内部の劣化は進行しています。点検・交換してください。  
点検せずに長期間使い続けるとまれに火災・感電・落下などに至る場合があります。  
◎1年に1回は「安全チェックシート」（保証書内在中）に基づき自主点検してください。
- ランプ交換・お手入れの際は電源を切る  
通電状態で行うと、感電の原因となることがあります。
- コードは取付板と本体の隙間にはさみ込みのないこと  
火災の原因となることがあります。
- 付属の梱包材は取り除いて使用する  
そのまま使用すると、火災の原因となることがあります。



禁止

- 温度の高温なるものを器具の真下に置かない  
火災の原因となることがあります。  
◎器具の真下にストーブなどを置かないでください。



接触禁止

- 点灯中や消灯直後はランプやその周辺にさわらない  
やけどの原因となることがあります。  
◎お手入れやランプ交換は電源を切り、ランプやその周辺が冷めてから行ってください。



水ぬれ禁止

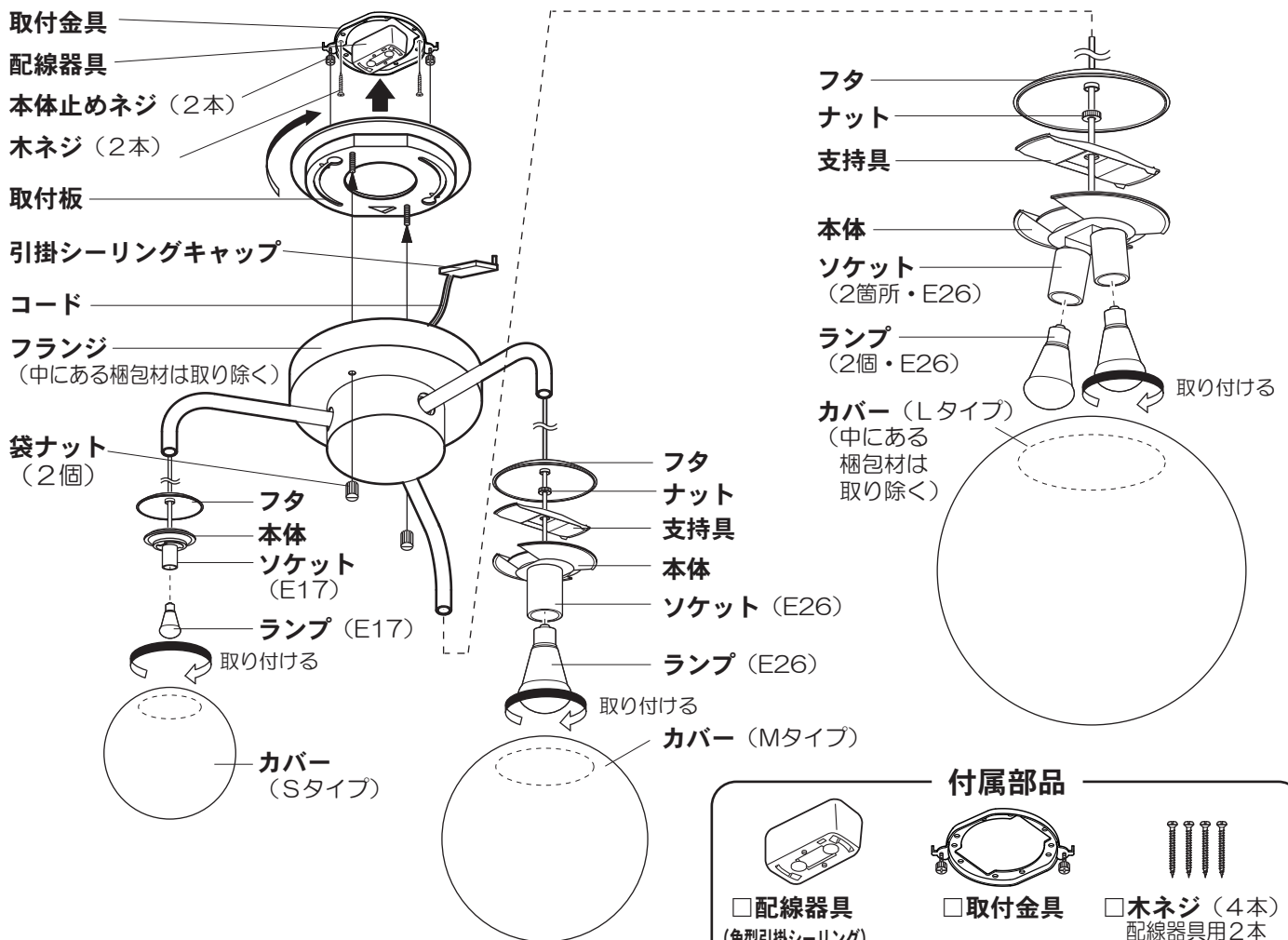
- 浴室など湿気の多い場所や屋外で使用しない  
火災、感電の原因となることがあります。  
◎この器具は防湿、防雨型ではありません。

施工前のご確認事項

- 壁スイッチを設けてください。点灯消灯させたり、ランプ交換やお手入れの際に電源を切ることができます。
- ほたるスイッチと接続する場合は1回路につき、スイッチ3個までで、ご使用ください。  
(4個以上のほたるスイッチと接続すると、スイッチを切にしても器具が消灯しないことがあります。)

各部のなまえと付属部品

施工する前にまず付属部品をご確認ください



## 1 取り付け前の準備をする

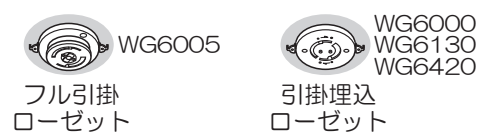
- ①袋ナット（2個）を取り外し、取付板をフランジから取り外す。
- ②フランジ内にある梱包材を取り除く。
- ③取付金具の本体止めネジ（2本）をゆるめる。
- ④取付金具を取付板から取り外す。
- ⑤引掛シーリングキャップを左にまわし、配線器具を取り外す。

## 2 天井についている配線器具を確認する

下記以外の配線器具の場合、配線器具が設置されていない場合、取り付けできません。

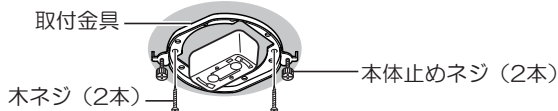
◎販売店、工事店に配線器具の取り替え、取り付けをご依頼ください。  
※工事には資格が必要です。

天井に下図のような配線器具が付いている場合、取り付けできます。 **3** の作業へ進んでください。



### 付属の取付金具の取り付けが必要です

補強材のある場所に付属の木ネジ(2本)で、取付金具を取り付ける



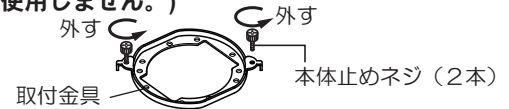
### 警告

❗ 取付金具が十分な強度で取り付けられていることを確認する  
落下してけがのおそれがあります。

●角型引掛シーリングは取付金具のほぼ中央にくるように取り付けてください。  
端部に取付けると取付板が取り付けできない場合があります。

### 付属の本体止めネジの付け替えが必要です

①取付金具に付いている本体止めネジを外す  
(取付金具は使用しません。)

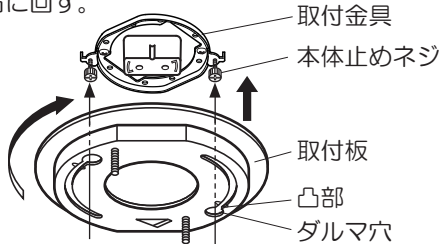


②ローゼットに本体止めネジを仮止めする

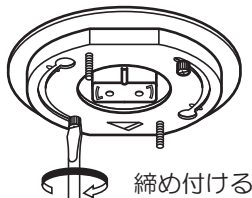


## 3 取付板を取り付ける

- ①本体止めネジとダルマ穴を合わせる。
- ②取付板を押し上げ、本体止めネジが凸部を乗り越えるまで右に回す。

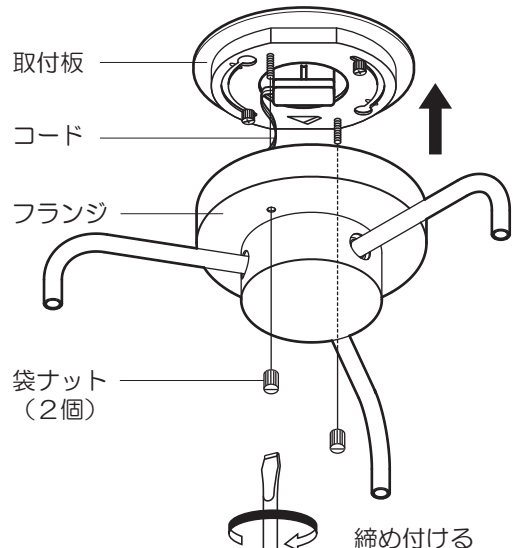


③ドライバーで本体止めネジを締め付ける。



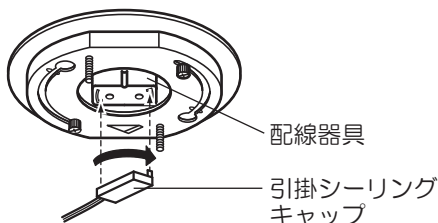
## 5 フランジを取り付ける

- ①袋ナット（2個）でフランジを取り付ける。
- ②ドライバーで袋ナットを締め付ける。



## 4 引掛シーリングキャップを接続する

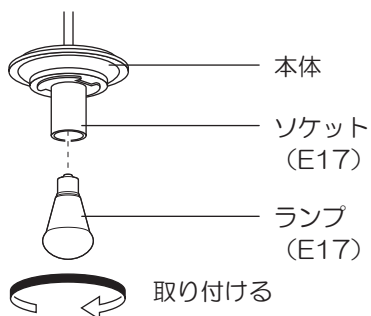
止まるまで右に回す。



## <Sタイプの場合>

### 6 ランプを取り付ける

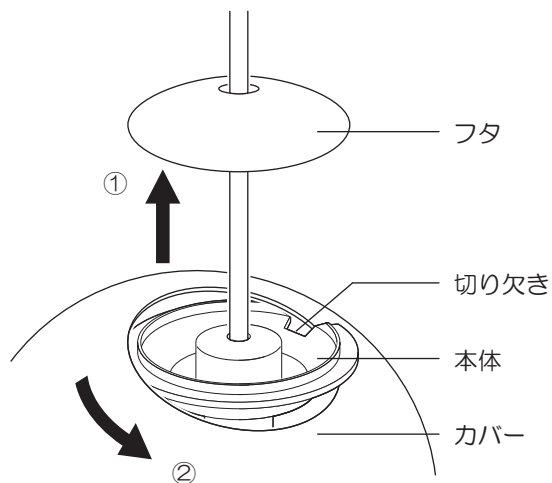
ランプをソケットに確実に取り付ける。



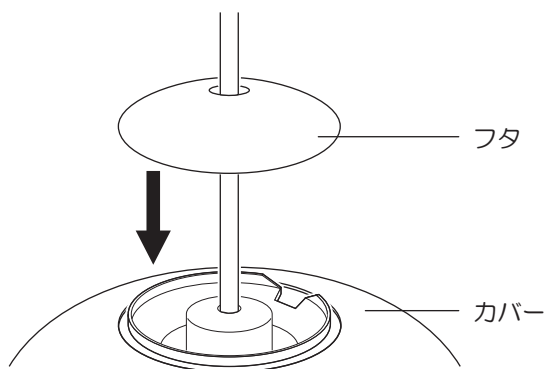
### 7 カバーを取り付ける

①フタを持ち上げる。

②本体を傾け、切り欠きをカバー開口部に挟み込み、回しながらカバーを取り付ける。



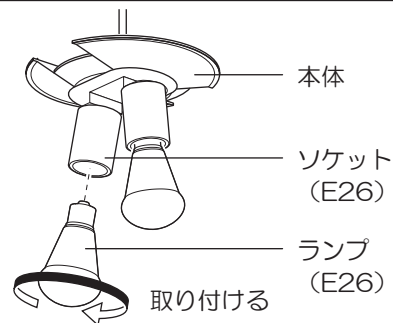
### 8 カバーにフタをかぶせる



## <M・Lタイプの場合>

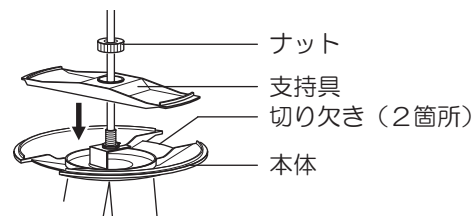
### 6 ランプを取り付ける

ランプをソケットに確実に取り付ける。

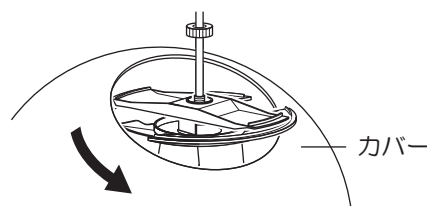


### 7 カバーを取り付ける

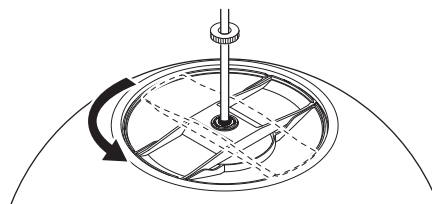
①本体の切り欠き（2箇所）にかからないようにして支持具を本体にのせる。



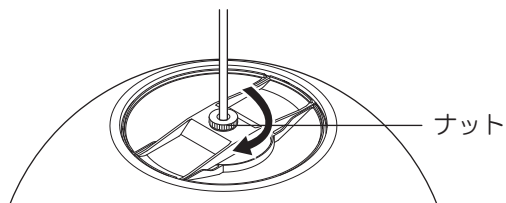
②本体の切り欠き（2箇所）にカバー開口部を沿わせながらカバーを取り付ける。



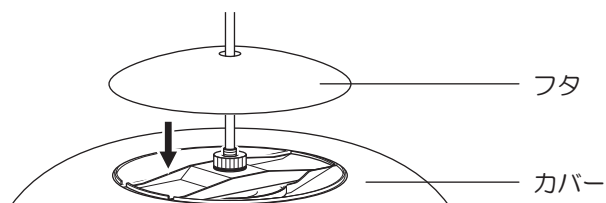
③本体の切り欠きに合わせて支持具を本体にのせる。



④ナットを締め付ける。



### 8 カバーにフタをかぶせる



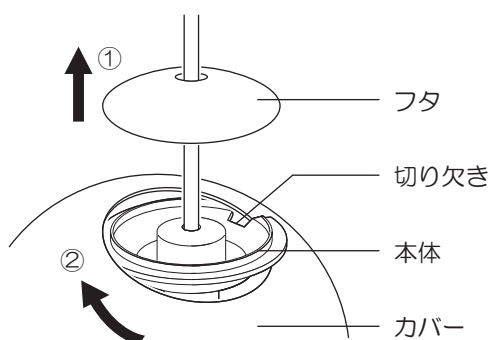
- ランプの明るさが低下するとランプの寿命です。ランプを交換してください。
- パナソニック製ランプをお求めください。種類が同じで光色の異なるランプも使用できます。
- ランプの種類は器具に表示しています。白熱灯、電球形蛍光灯は使用できません。

## ランプの交換方法

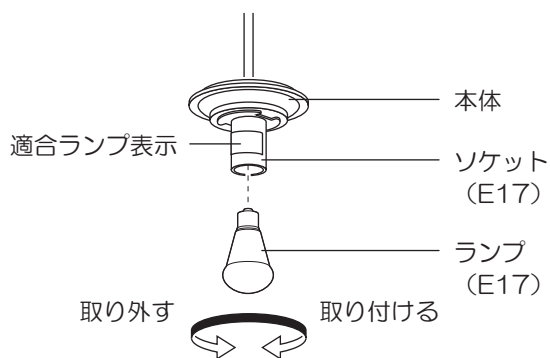
### <Sタイプのランプを交換する場合>

#### 1 カバーを取り外す

- ①フタを持ち上げる。
- ②カバーを持ち上げ、本体を傾け、切り欠きをカバー開口部に挟み込み、回しながらカバーを取り外す。



#### 2 ランプを交換する



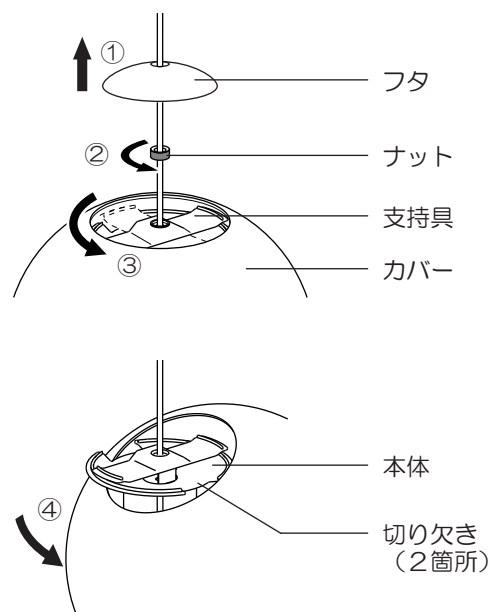
#### 3 カバーとフタを取り付ける

👉 4ページ「照明器具を取り付ける」  
手順 **7 8** 参照

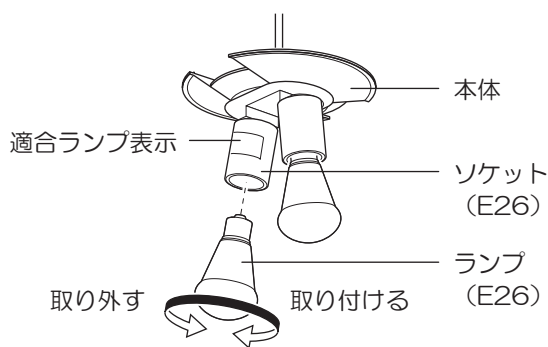
### <M・Lタイプのランプを交換する場合>

#### 1 カバーを取り外す

- ①フタを持ち上げる。
- ②ナットを緩める。
- ③カバーを持ち上げ、支持具を90度回転させる。
- ④カバーを持ち上げ、本体の切り欠き（2箇所）にカバー開口部を沿わせながらカバーを取り外す。



#### 2 ランプを交換する



#### 3 カバーとフタを取り付ける

👉 4ページ「照明器具を取り付ける」  
手順 **7 8** 参照

## お手入れについて

電源を切って、ランプやその周辺が冷めてから行ってください

- 明るく安全に使用していただくため、定期的（6カ月に1度程度）に清掃してください。
- 汚れがひどい場合は、石けん水に浸した布をよく絞ってふき取り、乾いたやわらかい布で仕上げてください。

### 確認

シンナー、ベンジンなどの揮発性のものでふいたり、殺虫剤をかけたたりしないでください。変色・破損の原因になります。

## ご使用上に関するお知らせ

故障や異常ではありません

### 【器具自体の留意点】

- 点灯中や消灯直後、プラスチック伸縮によるきしみ音が照明器具から発生することがあります。
- LEDにはバラツキがあるため、同一品番でも商品ごとに発光色、明るさが異なる場合があります。

### 【周囲の影響】

- 器具の近くでは、ラジオやテレビなどの音響、映像機器に雑音が入ることがあります。
- 器具のきわめて近くでは、リモコン機器（エアコンなど）のリモコンが動作しにくくなる場合があります。

## 仕様

付属ランプの品名は、ランプに表示しています。ご確認ください。

使用電圧	周波数	消費電力	入力電流	付属ランプ
AC100V	50/60Hz共用	27.2W	0.47A	LED電球一般電球タイプ7.4W(E26)3個 LED電球小形電球タイプ5.0W(E17)1個

- LED照明器具の光源寿命は、40,000時間です。（照明器具の寿命とは、異なります。）  
光源の寿命は、点灯しなくなるまでの総点灯時間または、全光束が点灯初期の70%に下がるまでの総点灯時間のいずれか短い時間を推定したものです。

## 保証とアフターサービス

よくお読みください

修理・使いかた・お手入れなどは…

■まず、お買い上げの販売店へご相談ください

▼お買い上げの際に記入されると便利です

販売店名

電話 ( ) -

お買い上げ日 年 月 日

- 保証期間中は、保証の規定に従って出張修理いたします。
- 保証期間終了後は、診断をして修理できる場合は、ご要望により修理させていただきます。

\*修理料金は次の内容で構成されています。

技術料 診断・修理・調整・点検などの費用

部品代 部品および補助材料代

出張料 技術者を派遣する費用

- アフターサービスについてのご不明な点や修理に関するご相談は、お買い上げの販売店または別紙お客様ご相談窓口にお問い合わせください。

修理を依頼される時は…

まず電源を切って、お買い上げ日と以下の内容をご連絡ください。

●製品名 住宅用照明器具

●品番  LGB19321WU  
 LGB19321BU

器具のラベルをご参照していただき、品番にチェックをしてください。

●故障の状況 できるだけ具体的に

保証期間：お買い上げ日から本体1年間

\*保証の例外 24時間連続使用など、1日20時間以上の長時間の使用の場合、保証期間は半分となります。

補修用性能部品の保有期間 **6年**

\*当社はこの照明器具の補修用性能部品（製品の機能を維持するための部品）を、製造打ち切り後6年間保有しています。

パナソニック株式会社 ライティング事業部

〒571-8686 大阪府門真市門真1048 © Panasonic Corporation 2021

LGB19321WU-T3A

N0421-00