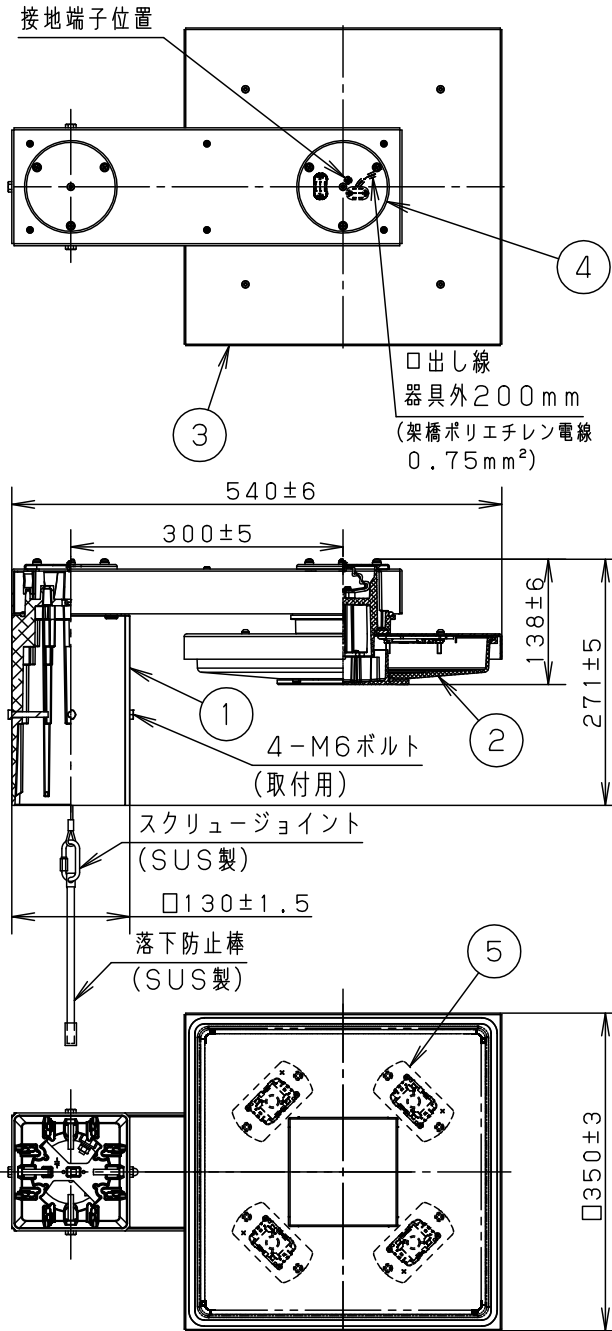


⚠ 注意：商品には寿命があります。詳細はCLX2021YAをご参照ください。

品名	品番					
	灯具	1台の質量	電源ユニット	1台の質量	アーム	質量
モールライトXYG2124LKLE9	NYG2124LK	4.3kg	NNY28729LE9	970g	NYD20001	5.3kg

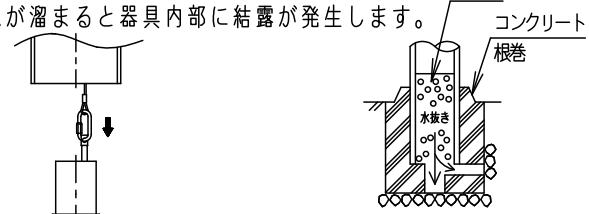


**⚠ 安全に関するご注意**

- 防雨型器具です。浴室など湿気の多い場所には使用しないでください。絶縁不良による感電及び火災の原因となります。
- 60m/s仕様です。適合ポールと組み合わせて使用してください。器具落下の原因となります。
- 下向取付専用器具です。上向、横向取付けしないでください。浸水による感電、火災の原因、器具落下の原因となります。
- 寒冷地で使用する場合、つららが落ちると危険が生じるような場所には設置しないでください。つららができることがある場合は、つららの除去を行ってください。つらら落下による怪我の原因となります。

**[使用上のご注意]**

- モールライトを街路灯以外の特殊用途や特殊環境、塩害地域でご使用の場合は、別途ご相談ください。
- LEDにはバラツキがあるため、同一品番商品でも商品ごとに発光色、明るさが異なる場合があります。ご了承ください。
- 周囲温度は-20~35℃の範囲でご使用ください。
- 電源線はφ2, 3.5mm<sup>2</sup>以下をご使用ください。
- 不点の原因となりますので、施工時以外の一時的な点灯確認以外は日中点灯はしないでください。
- 各品番の詳細図は別にあります。必ず各品番の承認図をご参照ください。
- 結露する恐れがありますが使用上問題はありません。予めご了承ください。
- ポールの排水処理を行い、下部に川砂等を充填し、湿気が充満しないように施工してください。川砂等水が溜まると器具内部に結露が発生します。



落下防止ワイヤー・落下防止棒はポール内部に収納してください。

適合ポール
トクポール (街路灯用4.5m) φ76・φ101タイプ
トクポール (街路灯用) □90タイプ

定格 \*NNY28729LE9接続時

定格電圧	100V	200V	242V
周波数	50Hz/60Hz共用		
消費電力	103.4W	100.8W	101.2W
入力電流	1.068A	0.510A	0.428A

適合オプション
NYK20006 (遮光板)
NYK20010 (カバー)
NYK20013 (和風カバー)
※和風カバーは他オプションと組合せての取付不可

器具光束
8100lm
光源寿命：60000h
保護等級：IP23 (灯具のみ)

LED	電球色 (3000K Ra85)	5	LED	4個	品番 (モールライト)
器具質量	10.6kg	4	天板	ステンレス鋼板 (t1.0)	防雨型
特記事項		3	笠	鋼板 (t1.6) Zn-Al系合金メッキ	XYG2124LKLE9
		2	グローブ	アクリル	透明 (拡散剤入り)
		1	アーム	アルミダイカスト	河野 岡部
部番	部品名	材質・素材厚	備考	パナソニック株式会社	