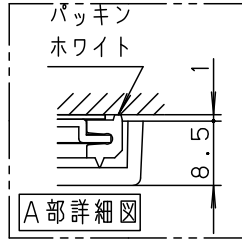
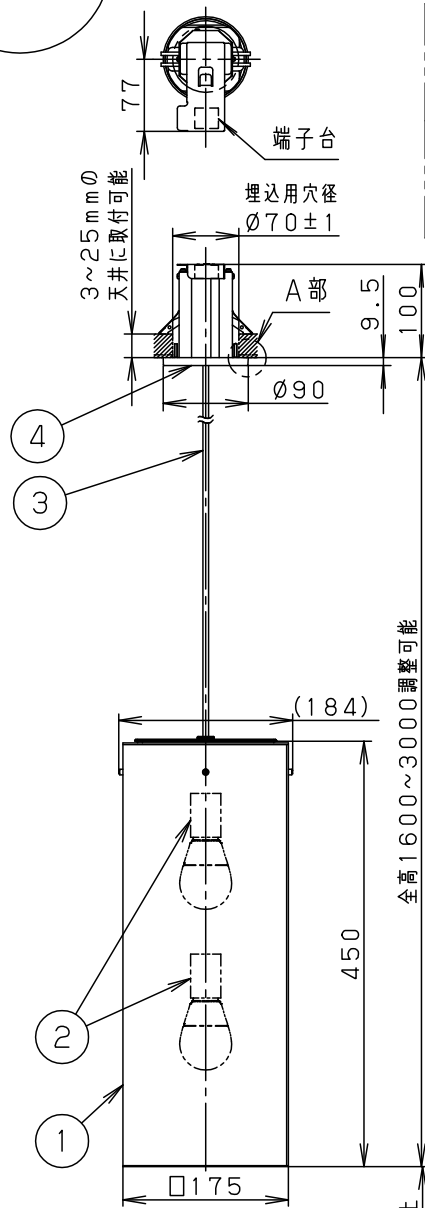
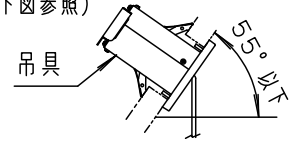


埋込穴寸法
Ø70±1



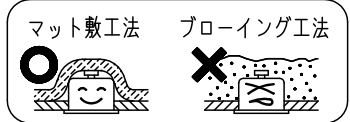
<施工上のご注意>

- 傾斜天井（55°以下）に取り付ける場合、吊具は器具表示の指定方向になるように取り付けてください。（下図参照）



安全に関するご注意

- 一般屋内用器具です。屋外や水気、湿気のある所では使用しないでください。絶縁不良による感電の原因となります。
- 天井埋め込み専用器具です。補強のない天井には取り付けしないでください。器具質量と高さ調整操作に十分耐えるよう、取付部の強度を確保してください。不備がありますと器具落下の原因となります。
- マット敷工法 人造鉱物繊維断熱材<JIS A9521> 熱抵抗値6.6㎡・K/W以下で断熱施工された場所に使用することができます。ブローイング工法、特殊な断熱施工された場所には使用できません。過熱による火災の原因となります。



- 多灯設置する場合、風などにより器具どうしが当たらないよう器具の間隔をあけてください。
- 器具の揺れなどで壁に接触しないよう壁の近くに取り付けしないでください。
- 調光器と組み合わせて使用しないでください。火災の原因となります。
- 人の頭に当たらないよう設置してください。（推奨取付高さ 床面より2m以上）

<使用上のご注意>

- この器具には白熱灯、電球形蛍光灯は使用できません。必ず適合ランプ（パナソニック製）をご使用ください。
- この器具の近くでは電子錠などに使用する光高周波方式のリモコンが動作しない場合がございます。ご注意ください。
- ほたるスイッチと接続する場合は1回路につき、スイッチ3個までで、ご使用ください。（4個以上のほたるスイッチを接続すると、壁スイッチを切にしても器具が消灯しないことがあります。）
- LEDにはバラツキがあるため、同一品番商品でも商品ごとに発光色、明るさが異なる場合があります。
- 器具の近くでは、ラジオやテレビなどの音響、映像機器に雑音が入る場合があります。

- 下面：密閉タイプ
- 高气密対応型
- コードはフランジ内に収納できます。

推奨取付高さ
床面より2m以上

明るさ：60形電球2灯器具相当							
定格電圧	入力電流	消費電力					
AC100V	0.256A	14.8W					
付属ランプ	LDA7L-D-G/S/Z6 電球色(2700K 高演色Ra90)						
器具光束	1360lm	5					品番
W・数	7.4×2	4	フランジ	ABS樹脂	黒	LGB19235BZ	
器具質量	2.1kg	3	ピニルキャブタイヤコード	外径Ø6	黒		
特記事項	2	ソケット			E26	三輪	川端
	1	カバー	アクリル	乳白つや消し			
部番	部品名	材質・素材厚	備考		パナソニック株式会社		

